

PROFESSIONELLE STEIGTECHNIK FÜR INDUSTRIE UND HANDWERK.



SICHERER UMGANG MIT STEIGHILFEN

Allgemeines über Normen	Seite 4
Gesetze und Handlungsanleitungen	Seite 4
Auswahl der Leitergröße/-länge	Seite 5
Darstellung von Standhöhe, Arbeitshöhe und Reichhöhe	Seite 5
Berechnung der Leiterlänge	Seite 5
Änderung der Norm für Leitern EN 131	Seite 6
Folgen der neuen Normvorgaben	Seite 6
Neuerungen im Teil 1 der EN 131	Seite 7
Neuerungen im Teil 2 der EN 131	Seite 8

SERIENPRODUKTE

Sprossenleitern

Teleskopanlegeleiter	Seite 13
Sprossenanlegeleitern	Seite 14
Schiebeleitern	Seite 16
Seilzugleitern	Seite 18
Einhänge-Schiebeleiter	Seite 22
Mehrzweckleitern	Seite 23
Teleskopleitern	Seite 29
Sprossenstehleitern	Seite 32
Holz-Sprossenstehleitern	Seite 34
Vielzweckleiter	Seite 36
Treppenstehleiter	Seite 37

Stufenleitern

Stufenanlegeleitern	Seite 39
Regaleinhängelleiter	Seite 41
Stufenstehleitern mit Plattform	Seite 42
Stufenstehleitern, beidseitig begehbar	Seite 45

Arbeitspodeste und Tritte

Klapptritte	Seite 49
Sicherheitstreppen	Seite 50
Treppentritt	Seite 53
Alu-Tritt	Seite 54
Modularer Industrietritt	Seite 55
Treppenpodest	Seite 56

Plattformleitern und Podesttreppen

Podesttreppe mit Fahrtraverse	Seite 59
Plattformleitern	Seite 60
Podesttreppen fahrbar	Seite 62
HYMER ProTect	Seite 64
Arbeitsplattform	Seite 66
Plattformleiter zum Einhängen	Seite 67

Produkte für spezielle Anwendungen

Glasreinerleiter	Seite 69
Obstbaumleitern	Seite 70
Dachprodukte	Seite 72
Tapeziertische	Seite 74
Alu-Dielen	Seite 76
Montageplattform	Seite 78
Gabelstapler-Arbeitsbühne	Seite 79
Betankungsleiter	Seite 80

Fahrgerüste aus Aluminium

HYMER-Fahrgerüste im Überblick	Seite 82
Konstruktionsmerkmale der HYMER-Fahrgerüste	Seite 82
Fahrgerüste SC 40 – SAFE-T SOLUTION	Seite 84
Fahrgerüste SC 40 – ADVANCED SAFE-T	Seite 86
Fahrgerüste SC 40	Seite 92
Fahrgerüste SC 60	Seite 94
Fahrgerüste SC 80 mit Comfortaufbau	Seite 118
Einzelelemente für Fahrgerüste SC 40	Seite 128
Einzelelemente für Fahrgerüste SC 60 und SC 80	Seite 131

Zubehör und Ersatzteile für Serienprodukte

Zubehör für einen sicheren Stand	Seite 136
Zubehör zum Ein- und Aufhängen	Seite 139
Zubehör „Sicher an der Wand“	Seite 140
Zubehör zum Verfahren	Seite 141
Zubehör für mehr Halt	Seite 143
Zubehör für Sicherheit und Komfort	Seite 144
Zubehör für Dachauflegeleitern	Seite 145
Ersatzteile – Füße, Schuhe und Abdeckungen	Seite 146
Ersatzteile – Traversen und Fußverlängerungen	Seite 150
Ersatzteile – Gelenke, Beschläge und Scharniere	Seite 151
Ersatzteile – Seile, Seilbefestigung und Gurtbänder	Seite 153
Ersatzteile – Ablageschalen und Werkzeugtasche	Seite 154
Ersatzteile für spezielle Leitern	Seite 155
Ersatzteile für Plattformleitern	Seite 156
Ersatzteile für Alu-Diele „TELESTEG“ und Tapeziertische	Seite 157
Ersatzteile für Gerüste	Seite 158

ORTSFESTE LEITERN

Vorteile der ortsfesten Leitern von HYMER	Seite 162
Anwendungsbeispiele für ortsfeste Leitern	Seite 164
Der Online-Konfigurator	Seite 168
Übersicht der Normen	Seite 169
Musterkonfigurationen DIN 18799-1	Seite 170
Musterkonfigurationen DIN 14094-1	Seite 172
Musterkonfigurationen EN ISO 14122-4	Seite 174
Einzelelemente für ortsfeste Leitern	Seite 176

TREPPEN, BÜHNEN UND PODESTE

Das HYMER-Baukastensystem	Seite 186
Stationäre Treppen	Seite 188
Fahrbare Podesttreppen	Seite 196
Stationäre Überstiege	Seite 200
Stufenaufstiege	Seite 204
Zubehör und Ersatzteile für Treppen, Bühnen und Podeste	Seite 205
HYMER Project	Seite 206
HYMER Project Anwendungsbeispiele	Seite 208

ANHANG

Verkaufs- und Lieferbedingungen	Seite 215
Garantiebedingungen	Seite 216
Numerisches Suchregister	Seite 217

SICHERER UMGANG MIT STEIGHILFEN

Allgemeines über Normen	Seite 4
Gesetze und Handlungsanleitungen	Seite 4
Auswahl der Leitergröße/-länge	Seite 5
Darstellung von Standhöhe, Arbeitshöhe und Reichhöhe	Seite 5
Berechnung der Leiterlänge	Seite 5
Änderung der Norm für Leitern EN 131	Seite 6
Folgen der neuen Normvorgaben	Seite 6
Neuerungen im Teil 1 der EN 131	Seite 7
Neuerungen im Teil 2 der EN 131	Seite 8










Allgemeines über Normen

Normen sind anerkannte Regeln der Technik und enthalten Spezifikationen für die Herstellung und Prüfung sowie Empfehlungen für die Verwendung von Produkten. Für uns Hersteller werden Normen durch die Anforderungen des Produktsicherheitsgesetzes (ProdSG) verbindlich. Unternehmer, in deren Betrieben Steighilfen eingesetzt werden, sind durch die DGUV Informationen 208-016

(BGI 694) und 201-011 (BGI 663) angehalten, Steighilfen einzusetzen, die den zutreffenden Normen entsprechen. Dies lässt sich aus dem Arbeitsschutzgesetz (ArbSchG) § 4 Abs. 3 ableiten.

Produkte für den Zugang zu hochgelegenen Arbeitsplätzen bzw. Arbeiten in der Höhe sind in folgenden Normen geregelt:

	Tragbare Leitern	Podesttreppen	Tritte	Fahrgerüste	Treppen, Bühnen und Podeste	Steigleitern	
							
Zutreffende Normen	DIN EN 131-1 bis 6	DIN EN 131-7	DIN EN 14183	DIN EN 1004	EN ISO 14122	DIN 18799	DIN 14094-1
Beschrieben sind ...	tragbare Leitern für vielfältige Einsatzzwecke, z. B. Anlege-, Schiebe-, Steh- und Mehrzweckleitern.	fahrbare Podesttreppen mit Stufenaufstiegen und Plattform mit Geländer.	tragbare Aufstieghilfen wie Tritthocker, Rolltritte, Leitertritte, Treppentritte deren oberste Trittfäche zum Begehen vorgesehen ist.	fahrbare Arbeitsbühnen aus vorgefertigten Bauteilen.	ortsfeste Leitern, Treppen, Stufenaufstiege, Geländer, Arbeitsbühnen und Laufstege.	Steigleitern an baulichen Anlagen mit Seitenholmen oder Mittelholmen.	Steigleitern mit und ohne Rückenschutz, Haltevorrichtungen und Podeste.
Die Norm gilt ...	nicht für Leitern für den besonderen Gebrauch, wie Feuerwehrlitern, Dachauflegeleitern, Obstbaumleitern, Glasreinigerleitern und fahrbare Leitern.	für mobile Leitern mit einem Arbeitspodest mit einer maximalen Fläche von 1 m ² und einer maximalen Höhe von 5,0 m, die zur Benutzung von einer Person bestimmt sind.	nicht für beidseitig besteigbare Stufenleitern bis 1,0 m Höhe ohne starre Strebe, da deren oberste Stufe nicht zum Betreten vorgesehen ist.	für Arbeitsbühnen mit einer Standhöhe zwischen 2,5 m und 12,0 m innerhalb von Gebäuden bzw. 8,0 m außerhalb von Gebäuden. Sie gilt nicht für Fassaden- und Schutzgerüste.	für Zugänge zu maschinellen Anlagen bzw. Gebäuden sofern sie Teil einer maschinellen Anlage sind.	für ortsfeste Leitern als Zugang zu Gebäuden, zu Wartungs- und Reinigungszwecken.	für ortsfeste Leitern als Notleitern (Rettungsweg im Gefahrenfall).

Gesetze und Handlungsanleitungen

Arbeitsschutzgesetz (ArbSchG)

Das Arbeitsschutzgesetz dient dazu, Sicherheit und Gesundheitsschutz der Beschäftigten bei der Arbeit durch Maßnahmen des Arbeitsschutzes zu sichern und zu verbessern. Es regelt die Grundpflichten des Arbeitgebers im Hinblick auf Arbeitsbedingungen, Umgang mit Gefahren und Vorsorge.

Betriebsicherheitsverordnung (BetrSichV)

Sie regelt die Bereitstellung von Arbeitsmitteln durch den Arbeitgeber sowie die Benutzung von Arbeitsmitteln durch die Beschäftigten. Sie überträgt die Verantwortung für die richtige Auswahl und den ordnungsgemäßen Zustand von Arbeitsmitteln (wie z. B. Steighilfen) auf den Unternehmer und beschreibt dessen Pflicht zur Gefährdungsbeurteilung und regelmäßigen Prüfung von Arbeitsmitteln.

DGUV Information 208-016 (BGI 694)

Handlungsanleitung für den Umgang mit Leitern und Tritten

Diese Handlungsanleitung der Unfallversicherer wendet sich an Unternehmer, die tragbare Leitern und Tritte für ihre Beschäftigten bereitstellen oder selbst benutzen. Sie gibt Hinweise zur richtigen Auswahl von Steighilfen und ihren sicheren Einsatz. Sie beschreibt zudem die Notwendigkeit und die Anforderungen an die regelmäßige Prüfung von Leitern und Tritten als Arbeitsmittel laut Betriebsicherheitsverordnung (BetrSichV).



DGUV Information 201-011 (BGI 663)

Handlungsanleitung für den Umgang mit Arbeits- und Schutzgerüsten

Diese Handlungsanleitung gibt erläuternde Hinweise zu den Vorschriften der Betriebsicherheitsverordnung (BetrSichV) über den Auf-, Um- und Abbau und die Benutzung von Arbeits- und Schutzgerüsten. Weitere Informationen hierzu finden Sie unter: <http://publikationen.dguv.de>

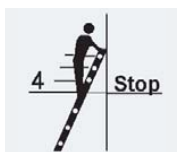
Nach DGUV Information 208-016 (BGI 694) und 201-011 (BGI 663) hat der Unternehmer dafür zu sorgen, dass Steighilfen wiederkehrend auf ordnungsgemäßen Zustand geprüft werden.

Hymer-Leichtmetallbau bietet regelmäßige Schulungen für Befähigte zur Prüfung von Leitern, Tritten und Fahrgerüsten nach DGUV Information 208-016 bzw. 201-011 an. Diese 5-stündigen Seminare sind vom VDSI anerkannt und werden mit zwei Weiterbildungspunkten bewertet. Weitere Informationen hierzu finden Sie unter:

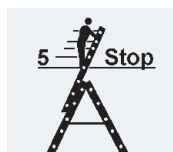
www.hymer-alu.de/service/pruefung-von-steigtechnik/seminar-leiterpruefung

Auswahl der Leitergröße/-länge

Bei der Wahl der Leitergröße/-länge sollte folgendes beachtet werden ...



Anlegeleitern dürfen nur bis zur **viertobersten Stufe/Sprosse** bestiegen werden, damit ausreichender Halt möglich ist.



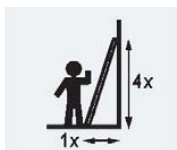
Mehrzweckleitern in der Gebrauchsstellung „Stehleiter mit Steckteil“ dürfen nur bis zur **fünftobersten Sprosse** bestiegen werden.



Beidseitig besteigbare Stehleitern dürfen nur bis zur **drittobersten Stufe/Sprosse** bestiegen werden, damit ausreichender Halt möglich ist.

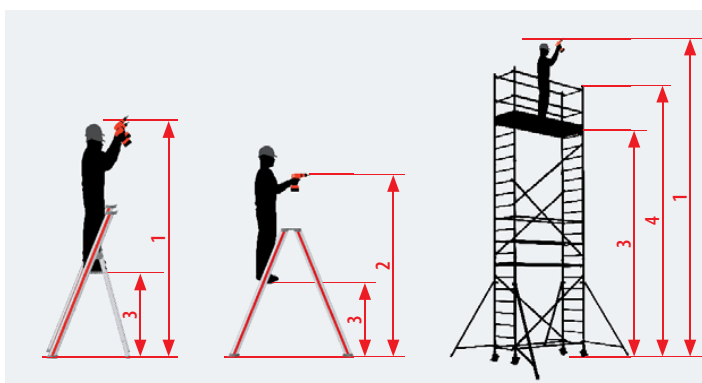


Die Größe von Stehleitern mit Plattform sowie von Podestleitern muss so gewählt werden, dass der Benutzer die maximal erforderliche Arbeitshöhe **ohne sich zu recken** von der Plattform aus erreichen kann.



Zur einfachen Bestimmung des richtigen Anlegewinkels dient die sogenannte **Ellenbogenmethode**.

Darstellung von Standhöhe, Arbeitshöhe und Reichhöhe



- 1 Reichhöhe
- 2 Arbeitshöhe
- 3 Standhöhe
- 4 Gerüsthöhe

Vereinfachte HYMER-Formel:*

* Je nach Leiter- bzw. Gerüstmodell kann diese variieren. Bitte beachten Sie die Angaben in den technischen Tabellen in diesem Katalog.

Arbeitshöhe = Standhöhe + 1,50 m
Reichhöhe = Standhöhe + 2,00 m

Berechnung der Leiterlänge

senkr. Höhe (in m)	Erforderliche Mindestleiterlänge (in m) bei folgendem Anstellwinkel				
	75° Sprossenleitern (gerade noch zulässig)	70° Sprossenleitern (unsere Empfehlung)	68° Stufenleitern	60° Treppen	45° Treppen
	senkr. Höhe × Faktor 1,035	senkr. Höhe × Faktor 1,064	senkr. Höhe × Faktor 1,080	senkr. Höhe × Faktor 1,155	senkr. Höhe × Faktor 1,414
2,00	2,05	2,15	2,15	2,30	2,85
2,50	2,60	2,65	2,70	2,90	3,55
3,00	3,10	3,20	3,25	3,45	4,25
3,50	3,60	3,70	3,80	4,05	4,95
4,00	4,15	4,25	4,30	4,60	5,65
4,50	4,65	4,80	–	5,20	6,35
5,00	5,20	5,30	–	5,80	7,05
5,50	5,70	5,85	–	6,35	7,80
6,00	6,20	6,40	–	6,95	8,50
6,50	6,75	6,90	–	7,50	9,20
7,00	7,25	7,45	–	8,10	9,90

Aus der Tabelle

sind die erforderlichen Mindestlängen abzulesen. Empfehlenswert ist grundsätzlich die nächstgrößere Leiterlänge des HYMER-Lieferprogrammes zu verwenden.

Beispiel zur Berechnung der Mindestleiterlänge:

- › senkrechte Höhe (oberer Anlegepunkt) = 6,00 m
- › bei Verwendung einer Sprossenleiter: (70° Neigungswinkel)
 $6,00 \text{ m} \times 1,064 = 6,40 \text{ m}$

Änderung der Norm für Leitern EN 131

Für Leitern gilt die europäische Norm EN 131. Diese Norm besteht aus mehreren Teilen, welche unterschiedliche Anforderungen an Leitern regeln. Einzelne Teile der Norm haben sich nun geändert, weitere Teile befinden sich derzeit in Überarbeitung. Auf den folgenden vier Seiten haben wir die wichtigsten Informationen zur Normänderung für Sie zusammengefasst.

	Geändert: Teil 1	Geändert: Teil 2	Teil 3	Teil 4
Inhalt	Benennung, Bauarten, Funktionsmaße	Anforderungen, Prüfung, Kennzeichnung	Benutzerinformation	Ein- und Mehrgelenkleitern
Neue Fassung	Februar 2016	April 2017	Derzeit in Arbeit	Derzeit in Arbeit
Wesentliche Änderungen	Standverbreiterung für Anlegeleitern	Neue Prüfvorschriften für Hersteller	Neue Sicherheitshinweise und Gebrauchsanweisung	Anpassung dieses Leitertyps an neuen Teil 1, 2 und 3
Bisherige Fassung	September 2011	August 2012	August 2007	August 2007
Übergangszeitraum	Bis 31.12.2017	Bis 31.12.2017	–	–

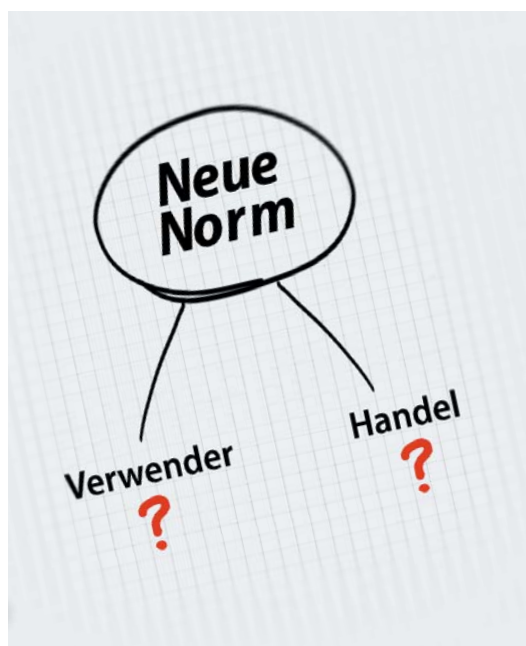
Folgen der neuen Normvorgaben



Übergangsfrist

Bis zum 31.12.2017 sind die alten Fassungen der EN 131 Teil 1 und Teil 2 noch parallel zu den neuen Fassungen gültig.

- › Hersteller dürfen danach nur noch Leitern in Verkehr bringen, die der neuen Norm entsprechen.
- › HYMER hat bereits ab Herbst 2017 seine Produktion auf die neue Norm umgestellt. Dadurch ist gewährleistet, dass rechtzeitig vor Ende der Übergangsfrist alle durch uns ausgelieferten Leitern den neuen Fassungen der EN 131-1 und EN 131-2 entsprechen.



Welche Bedeutung haben die Normänderungen für Handel und Verwender?

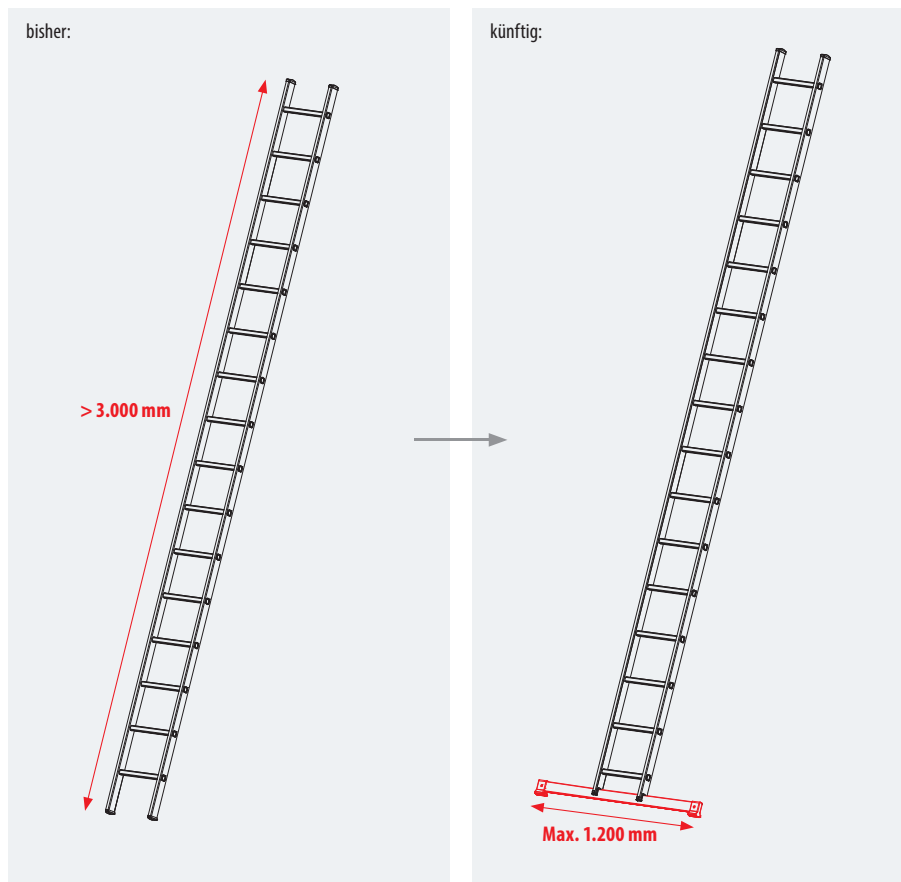
Handel:

- › Für den Handel haben die Änderungen der Norm grundsätzlich keine Bedeutung. Beim Handel auf Lager befindliche Leitern, die der bisherigen Norm entsprechen, dürfen auch nach dem 31.12.2017 weiterverkauft werden. Nach einem Interpretationspapier des Bundesministeriums für Arbeit vom 03.12.2013 bleiben nach alter Norm produzierte Produkte auch nach einer Normänderung rechtskonform.

Verwender:

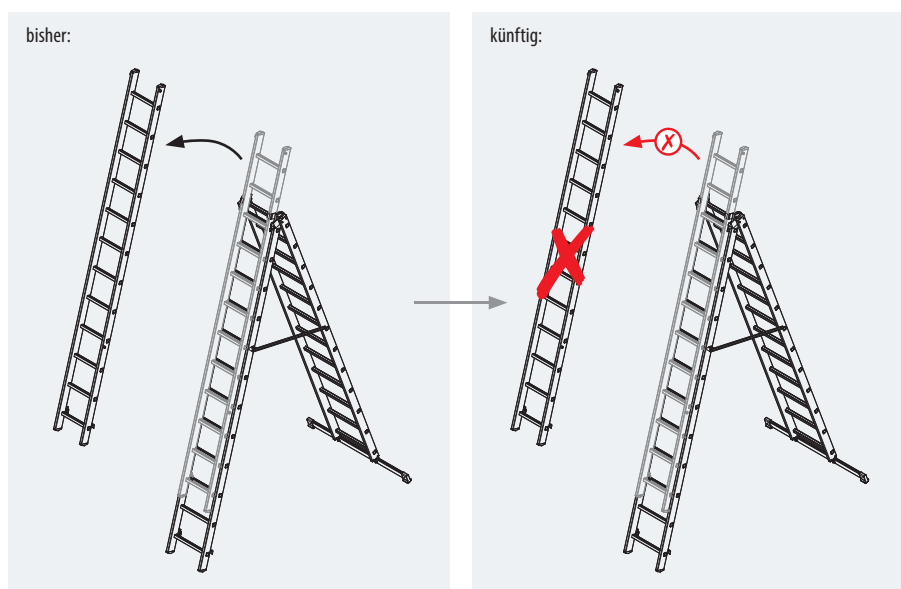
- › Weder private noch gewerbliche Verwender trifft eine Verpflichtung, ihre Leitern gegen neue auszutauschen oder nachzubessern. Auch wenn die Normänderung der EN 131 der weiteren Verbesserung der Sicherheit von Leitern dient: Nach alter Norm produzierte Leitern gelten damit nicht automatisch als unsicher.
- › Gewerbliche Verwender sind allerdings nach der Betriebsicherheitsverordnung unverändert dazu verpflichtet, ihre Arbeitsmittel in regelmäßigen Abständen im Rahmen einer Gefährdungsbeurteilung auf Eignung für ihre Zwecke zu beurteilen sowie ihren sicherheitstechnischen Zustand zu bewerten.
- › Wir empfehlen daher gewerblichen Verwendern ihren Leiterbestand zu überprüfen und gegebenenfalls ihre Anlege-, Schiebe- und Seilzugleitern mit einer Traverse nachzurüsten (siehe Seite 7).

Neuerungen im Teil 1 der EN 131



Standverbreiterung für Anlegeleitern:

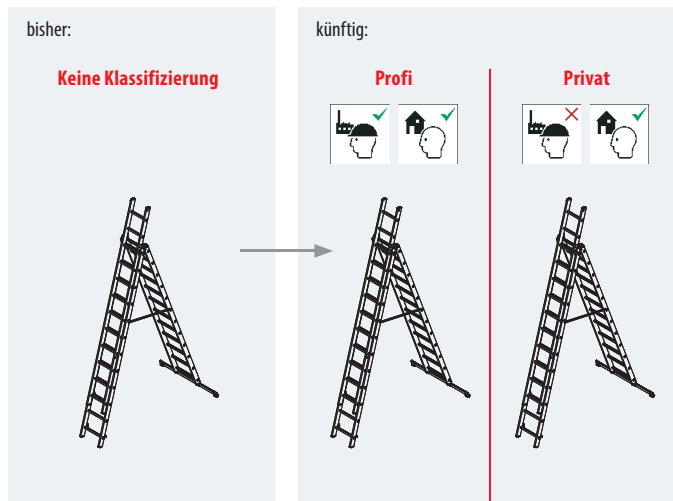
- › Alle Leitern, welche als Anlegeleiter genutzt werden können und in ausgefahrenem Zustand länger als 3.000 mm sind, müssen nach neuer Norm mit einer Standverbreiterung (z. B. in Form einer Traverse) ausgestattet sein.
- › Die Länge der Standverbreiterung ist abhängig von der Leiterlänge, beträgt jedoch maximal 1.200 mm.



Blockierung von entnehmbaren Leiterteilen:

- › Bei Schiebeleitern oder Mehrzweckleitern, bei denen das obere Leiterteil entnommen und separat genutzt werden konnte, muss dieses (sofern es länger als 3.000 mm ist) entweder gegen Entnahme gesichert oder ebenfalls mit einer Standverbreiterung versehen werden, welche jedoch die sichere Benutzung nicht beeinträchtigen darf.
- › Dies betrifft in erster Linie Schiebeleitern mit mehr als 2×10 Sprossen sowie dreiteilige Mehrzweckleitern mit mehr als 3×10 Sprossen.

Neuerungen im Teil 2 der EN 131



Zwei verschiedene Leiterklassen:

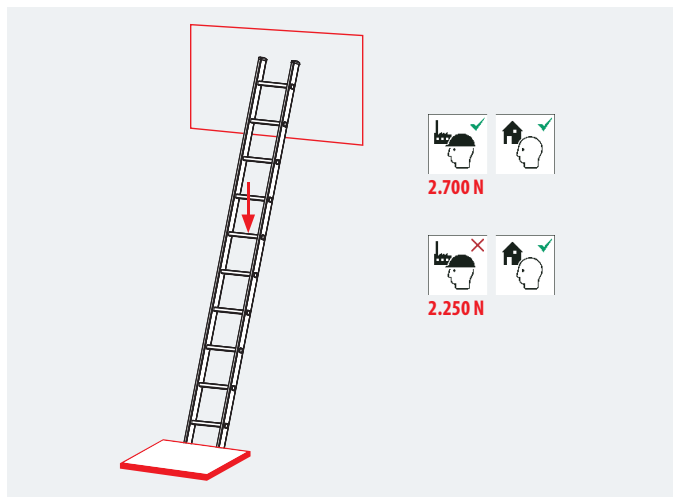
Neu ist ebenfalls die künftige Einteilung von Leitern in zwei Klassen:

- › Leitern für den beruflichen Gebrauch (Profi)
- › Leitern für den nicht beruflichen Gebrauch (Privat)

Je nach Klasse müssen Leitern nach unterschiedlichen Prüfanforderungen getestet werden:

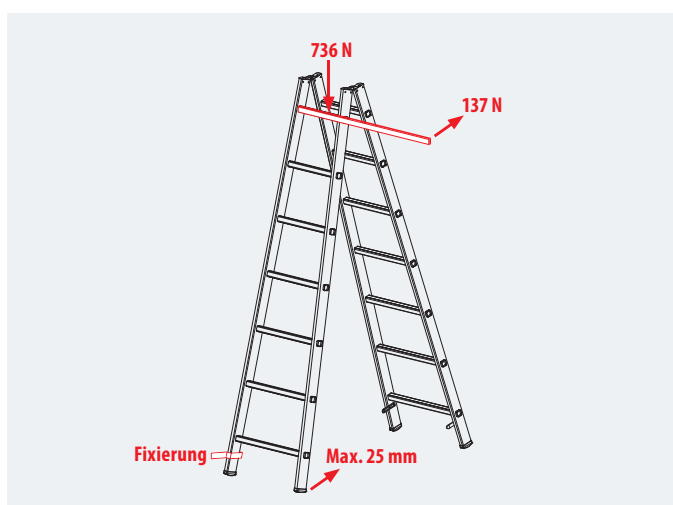
- › Dauerhaltbarkeitsprüfung bei Stehleitern:
 - 50.000 Zyklen bei Leitern für den beruflichen Gebrauch
 - 10.000 Zyklen bei Leitern für den nicht beruflichen Gebrauch
- › Festigkeitsprüfung:
 - 2.700 N Prüflast bei Leitern für den beruflichen Gebrauch
 - 2.250 N Prüflast bei Leitern für den nicht beruflichen Gebrauch

Selbstverständlich erfüllen alle in diesem Katalog enthaltenen HYMER-Leitern die Anforderungen der Profiklasse.



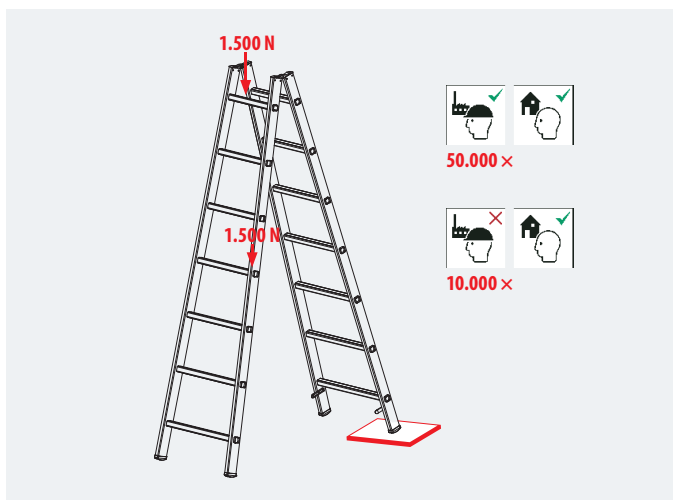
Festigkeitsprüfung für Anlege- und Stehleitern

- › Die Stabilität der Leiter, insbesondere der Holme wurde bislang in liegender Position geprüft, wobei die Leiter auf zwei Böcke gelegt, eine Prüflast von 1.100 N (ca. 112 kg) aufgebracht und die bleibende Verformung gemessen wurde.
- › Künftig erfolgt die Festigkeitsprüfung in Gebrauchsstellung der Leiter und mit deutlich höheren Prüflasten:
 - 2.700 N (ca. 275 kg) bei Leitern für den beruflichen Gebrauch
 - 2.250 N (ca. 229 kg) bei Leitern für den nicht beruflichen Gebrauch
- › Die Leiter muss diesen Prüflasten ohne Versagen eine Minute standhalten und darf danach keine Brüche oder sichtbaren Risse aufweisen. Dauerhafte Verformungen sind jedoch zulässig.



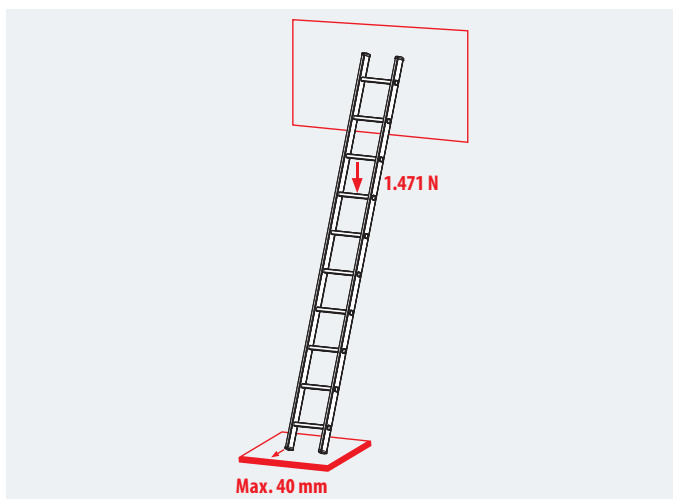
Verdrehungsprüfung für Stehleitern

- › Zum Test der Verwindungssteifigkeit von Stehleitern wird mit 500 mm Überstand eine Stahlstange an der obersten Sprosse, Stufe oder Plattform angebracht. Der Leiterholm wird auf der gegenüberliegenden Leiterseite fixiert und die Leiter mit 736 N (ca. 75 kg) belastet.
- › Anschließend wird am Ende der Stange mit einer Prüflast von 137 N (ca. 14 kg) entgegen der fixierten Seite gezogen.
- › Der nicht fixierte Leiterfuß darf sich während dieser Prüfung maximal um 25 mm von seinem Ausgangspunkt entfernen.



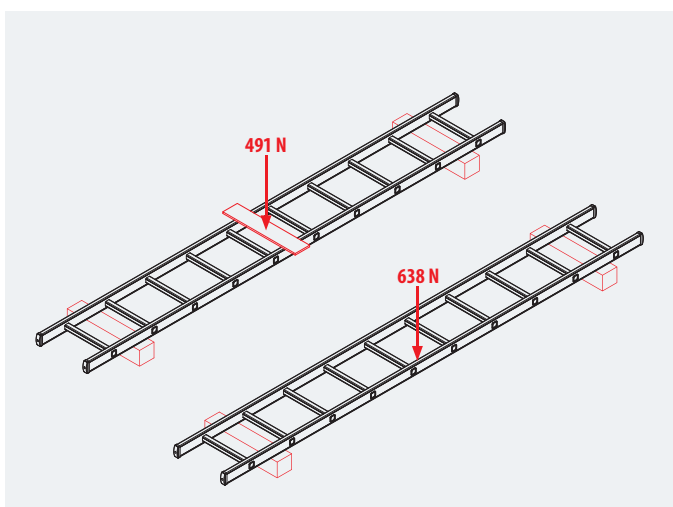
Dauerhaltbarkeitsprüfung für Stehleitern

- › Dieser Dauerbelastungstest gilt für alle Stehleitern sowie Mehrzweckleitern, welche als Stehleiter verwendet werden können.
- › Hierbei wird ein Holm der Leiter auf eine 20 mm hohe Erhöhung gestellt und die Leiter gegen Wegrutschen gesichert.
- › Anschließend werden die oberste Sprossen, Stufe oder Plattform sowie eine Sprosse oder Stufe in der Mitte der Leiter abwechselnd mit einer Prüflast von 1.500 N (ca. 153 kg) belastet.
- › Diese abwechselnde Belastung wird solange fortgeführt, bis die notwendige Anzahl an Zyklen für die jeweilige Leiterklasse erreicht ist, ohne dass die Leiter Schaden genommen hat:
 - 50.000 Belastungszyklen bei Leitern für den beruflichen Gebrauch
 - 10.000 Belastungszyklen bei Leitern für den nicht beruflichen Gebrauch



Prüfung der Rutschhemmung am Boden für Anlegeleitern

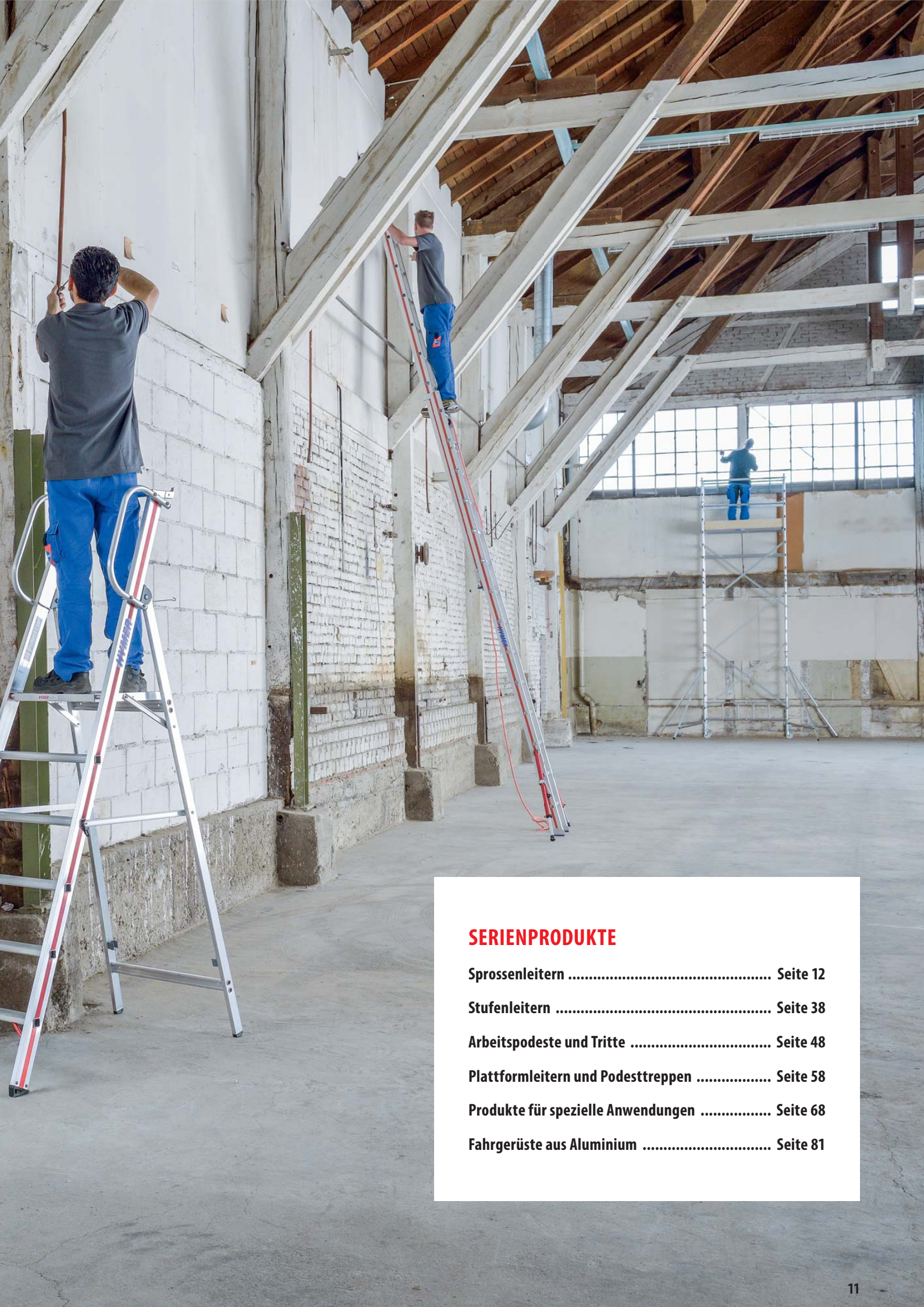
- › Dieser neue Test prüft die Rutschhemmung der Leiterfüße oder -schuhe und gilt für alle Leiterarten, welche in Anlegeposition verwendet werden können.
- › Dazu wird die zu prüfende Leiter auf eine Glasplatte gestellt und an einer definierten Prüfoberfläche angelehnt.
- › Anschließend wird eine Prüflast von 1.471 N (ca. 150 kg) aufgebracht. Das Prüfverfahren ist viermal zu wiederholen.
- › Die Leiter darf nach viermaligem Wiederholen der Prüfung um maximal 40 mm nach außen gerutscht sein.



Verdrehungsprüfung für Anlegeleitern

- › Mit dieser Prüfung wird die Verwindungssteifigkeit von Anlegeleitern getestet.
- › Dazu wird eine Leiter auf zwei Böcke gelegt und beide Holme eine halbe Minute lang mit 491 N (ca. 50 kg) belastet. Die sich dabei ergebende Durchbiegung wird gemessen und gilt als Bezugsgröße für den zweiten Teil der Prüfung.
- › Im zweiten Teil der Prüfung wird ein Holm mittig mit 638 N (ca. 65 kg) belastet und anschließend erneut die Durchbiegung der Holme gemessen.
- › Die Differenz der Durchbiegung zwischen erster und zweiter Messung darf dabei einen vorgegebenen Grenzwert nicht überschreiten.





SERIENPRODUKTE

Sprossenleitern	Seite 12
Stufenleitern	Seite 38
Arbeitspodeste und Tritte	Seite 48
Plattformleitern und Podesttreppen	Seite 58
Produkte für spezielle Anwendungen	Seite 68
Fahrgerüste aus Aluminium	Seite 81



Sprossenleitern

Teleskopanlegeleiter	Seite 13
Sprossenanlegeleitern	Seite 14
Schiebeleitern	Seite 16
Seilzugleitern	Seite 18
Einhänge-Schiebeleiter	Seite 22
Mehrzweckleitern	Seite 23
Teleskopleitern	Seite 29
Sprossenstehleitern	Seite 32
Holz-Sprossenstehleitern	Seite 34
Vielzweckleiter	Seite 36
Treppenstehleiter	Seite 37

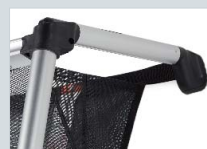


NEU
verfügbar ab März
2018

8013 Teleskopanlegeleiter „ZoomMaster®“

S

- › Leiter in 280-mm-Schritten höhenverstellbar.
- › Die Leiter lässt sich mit einem Handgriff entriegeln und einfahren.
- › Hochwertiges Dämpfungssystem sorgt für langsames Einfahren der Leiter. Ihre Finger sind so gut geschützt.
- › Mit integriertem Wandabstandshalter für komfortables Arbeiten.
- › Bequeme, komfortable Sprossen mit 65 mm Sprossentiefe.
- › Mit praktischer Werkzeugtasche.
- › Geringer Platzbedarf bei Lagerung und Transport.
- › Stabile Traverse für hohe Standsicherheit.



Sprossenzahl		11	13
Länge eingefahren	ca. m	0,83	0,89
Länge ausgefahren	ca. m	3,20	3,80
Standhöhe	ca. m	2,20	2,80
Arbeitshöhe	ca. m	3,70	4,30
Reichhöhe	ca. m	4,20	4,80
Breite oben/unten	ca. mm	400/905	400/905
Gewicht	ca. kg	12,1	14,9
EAN-Code		4019502358416	4019502358423
Best.-Nr.		801311	801313

Erläuterung zu Standhöhe, Arbeitshöhe und Reichhöhe siehe Seite 5.



4011 Sprossenanlegeleiter

S

- › Leiterinnenbreite 300 mm.
- › Sprossen aus Walzprofil.
- › Bis Größe 10 mit verpressten Leiterfüßen.
- › **NEU:** Ab Größe 12 mit Traverse.



Sprossenzahl		6	8	10	12	14	16	18
Holm	ca. mm	60	60	60	60	60	66	66
Länge	ca. m	1,78	2,34	2,90	3,47	4,03	4,59	5,15
Standhöhe	ca. m	0,75	1,29	1,83	2,37	2,91	3,45	3,99
Arbeitshöhe	ca. m	2,25	2,79	3,33	3,87	4,41	4,95	5,49
Reichhöhe	ca. m	2,75	3,29	3,83	4,37	4,91	5,45	5,99
Breite oben/unten	ca. mm	355	355	355	355/697	355/810	355/810	355/921
Gewicht	ca. kg	2,9	3,7	4,6	6,4	7,3	8,6	9,6
EAN-Code		4019502338975	4019502338982	4019502338999	4019502339002	4019502339019	4019502339026	4019502339033
Best.-Nr.		401106	401108	401110	401112	401114	401116	401118

Erläuterung zu Standhöhe, Arbeitshöhe und Reichhöhe siehe Seite 5.

Empfohlenes Zubehör:



S. 138

Traverse für Leiterteil zum Nachrüsten



S. 139

Einhängehakenset



S. 139

Aufhängungsset



6011 Sprossenlegeleiter

S

- › Leiterinnenbreite 370 mm.
- › Sprossen aus stark profiliertem Strangpressprofil, daher erhöhte Rutschfestigkeit.
- › Bis Größe 10 mit stabilen Aussteifungsstreben am Antritt.
- › Bis Größe 10 mit verschraubten Leiterfüßen (leicht auswechselbar).
- › **NEU:** Ab Größe 12 mit gebogener Traverse (125 mm Bodenfreiraum).



Sprossenzahl		6	7	8	9	10	12	14	16	18	20	22
Holm	ca. mm	60	60	60	60	60	60	60	66	71	71	71
Länge	ca. m	1,88	2,16	2,44	2,72	3,00	3,56	4,12	4,68	5,24	5,80	6,36
Standhöhe	ca. m	0,82	1,09	1,36	1,63	1,90	2,44	2,98	3,52	4,06	4,60	5,14
Arbeitshöhe	ca. m	2,32	2,59	2,86	3,13	3,40	3,94	4,48	5,02	5,56	6,10	6,64
Reichhöhe	ca. m	2,82	3,09	3,36	3,63	3,90	4,44	4,98	5,52	6,06	6,60	7,14
Breite oben/unten	ca. mm	425	425	425	425	425	425/962	425/962	425/1.041	425/1.041	425/1.142	425/1.142
Gewicht	ca. kg	3,3	3,8	4,2	4,6	5,2	7,3	8,3	9,7	11,2	12,5	13,6
EAN-Code		4019502338234	4019502338241	4019502338258	4019502338265	4019502338272	4019502338296	4019502338302	4019502338319	4019502338326	4019502338333	4019502338340
Best.-Nr.		601106	601107	601108	601109	601110	601112	601114	601116	601118	601120	601122

Erläuterung zu Standhöhe, Arbeitshöhe und Reichhöhe siehe Seite 5.

Empfohlenes Zubehör:



Traverse für Leiterteil zum Nachrüsten



Einhängehakenset



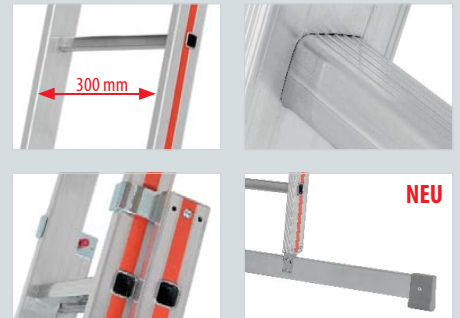
Aufhängungsset



4046 Schiebeleiter, zweiteilig

S

- › Leiterinnenbreite 300 mm (Oberteil).
- › Sprossen aus Walzprofil.
- › Massive Führungsbeschläge aus Stahl.
- › **NEU:** Alle Größen mit Traverse.



Sprossenzahl		2×10	2×12	2×14	2×16
Holm oben/unten	ca. mm	66/66	71/71	83/83	83/83
Sprossenzahl max. ausgefahren		17	21	25	29
Länge eingefahren	ca. m	2,91	3,47	4,02	4,59
Länge ausgefahren	ca. m	4,87	5,99	7,10	8,22
Standhöhe	ca. m	3,74	4,82	5,90	6,98
Arbeitshöhe	ca. m	5,24	6,32	7,40	8,48
Reichhöhe	ca. m	5,74	6,82	7,90	8,98
Breite ausgefahren oben/unten	ca. mm	355/950	355/950	355/1.200	355/1.200
Gewicht	ca. kg	11,5	14,5	17,5	21,7
EAN-Code		4019502339132	4019502339149	4019502339156	4019502339163
Best.-Nr.		404620	404624	404628	404632

Erläuterung zu Standhöhe, Arbeitshöhe und Reichhöhe siehe Seite 5.

Empfohlenes Zubehör:



S. 138

Traverse für Leiterteil zum Nachrüsten



S. 136

Fußspitzenset für Traversen



S. 140

Wandabstandshalter für Sprossenleitern



S. 140

Leiterhaltersset für Dachrinnen



S. 144

Leiterhaltersset für Dachträger



6046 Schiebeleiter, zweiteilig

S

- › Leiterinnenbreite 300 mm (Oberteil).
- › Sprossen aus stark profiliertem Strangpressprofil, daher erhöhte Rutschfestigkeit.
- › Hochwertige Stahlbeschläge mit Kunststoffgleitern (erleichtertes Ein- und Ausfahren der Leiter).
- › Ab Größe 2×14 mit Wandlaufrollen zum komfortablen Ausfahren der Leiter.
- › Größe 2×6: Alu-Klappfüße mit großer Auflagefläche.
- › **NEU:** Ab Größe 2×8 mit gebogener Traverse (125 mm Bodenfreiraum).



Sprossenzahl		2×6	2×8	2×10	2×12	2×14	2×16	2×18
Holm oben/unten	ca. mm	60/60	60/60	66/66	71/71	83/83	89/89	89/89
Sprossenzahl max. ausgefahren		10	14	17	21	25	29	32
Länge eingefahren	ca. m	1,85	2,43	2,99	3,55	4,16	4,72	5,28
Länge ausgefahren	ca. m	2,97	4,11	4,95	6,07	7,24	8,36	9,15
Standhöhe	ca. m	1,92	3,00	3,81	4,89	5,97	7,05	7,86
Arbeitshöhe	ca. m	3,42	4,50	5,31	6,39	7,47	8,55	9,36
Reichhöhe	ca. m	3,92	5,00	5,81	6,89	7,97	9,05	9,86
Breite ausgefahren oben/unten	ca. mm	355/440	355/880	355/880	355/955	355/1.075	355/1.200	355/1.200
Gewicht	ca. kg	7,3	9,9	12,0	15,2	18,5	23,2	28,6
EAN-Code		4019502338364	4019502338371	4019502338388	4019502338395	4019502338401	4019502338418	4019502338425
Best.-Nr.		604612	604616	604620	604624	604628	604632	604636

Erläuterung zu Standhöhe, Arbeitshöhe und Reichhöhe siehe Seite 5.

Empfohlenes Zubehör:



S. 138

Traverse für Leiterteil zum Nachrüsten



S. 136

Fußspitzenset für Traversen



S. 140

Wandabstandshalter für Sprossenleitern



S. 140

Leiterhaltersset für Dachrinnen



S. 144

Leiterhaltersset für Dachträger



4051 Seilzugleiter, zweiteilig

S

- › Leiterinnenbreite 300 mm (Oberteil).
- › Sprossen aus Walzprofil.
- › Massive Führungsbeschläge aus Stahl.
- › Handliches Seil (Ø 10 mm) zur sicheren Höhenverstellung.
- › Mit Wandlaufrollen zum komfortablen Ausfahren der Leiter.
- › **NEU:** Alle Größen mit Traverse.



Sprossenzahl		2×14	2×16	2×18	2×20
Holm oben/unten	ca. mm	83/83	89/89	89/89	89/89
Sprossenzahl max. ausgefahren		25	29	32	36
Länge eingefahren	ca. m	4,11	4,67	5,23	5,79
Länge ausgefahren	ca. m	7,18	8,30	9,14	10,26
Standhöhe	ca. m	5,97	7,05	7,86	8,95
Arbeitshöhe	ca. m	7,47	8,55	9,36	10,45
Reichhöhe	ca. m	7,97	9,05	9,86	10,95
Breite ausgefahren oben/unten	ca. mm	355/1.200	355/1.200	355/1.200	355/1.200
Gewicht	ca. kg	18,8	23,5	26,5	30,4
EAN-Code		4019502339248	4019502339255	4019502339262	4019502339279
Best.-Nr.		405128	405132	405136	405140

Erläuterung zu Standhöhe, Arbeitshöhe und Reichhöhe siehe Seite 5.

Empfohlenes Zubehör:



Traverse für Leiterteil zum Nachrüsten



Fußspitzenset für Traversen



Wandabstandshalter für Sprossenleitern



Leiterhaltersset für Dachrinnen



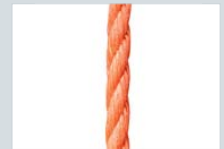
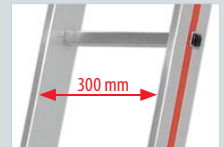
Leiterhaltersset für Dachträger



6051 Seilzugleiter, zweiteilig

S

- › Leiterinnenbreite 300 mm (Oberteil).
- › Sprossen aus stark profiliertem Strangpressprofil, daher erhöhte Rutschfestigkeit.
- › Innen liegende Beschläge ermöglichen eine bessere Führung und mehr Sicherheit: Der Holm kann beim Ein- und Ausfahren außen gehalten werden, ohne die Gefahr sich die Finger zu quetschen.
- › Hochwertiges Seil (Ø 12 mm) zur sicheren Höhenverstellung.
- › Mit Wandlaufrollen zum komfortablen Ausfahren der Leiter.
- › **NEU:** Mit ausklappbaren Teleskopauslegern (platzsparend beim Transport).
- › Alu-Klappfüße mit großer Auflagefläche und hoher Standfestigkeit.



Sprossenzahl		2×14	2×16	2×18	2×20	2×22
Holm oben/unten	ca. mm	89/89	89/89	89/89	100/100	100/100
Sprossenzahl max. ausgefahren		25	29	32	36	40
Länge eingefahren	ca. m	4,19	4,75	5,31	5,87	6,43
Länge ausgefahren	ca. m	7,27	8,39	9,23	10,35	11,47
Standhöhe	ca. m	6,19	7,29	8,12	9,22	10,32
Arbeitshöhe	ca. m	7,69	8,79	9,62	10,72	10,82
Reichhöhe	ca. m	8,19	9,29	10,12	11,22	12,32
Breite ausgefahren oben/unten	ca. mm	355/1.400	355/1.400	355/1.400	355/1.400	355/1.400
Gewicht	ca. kg	22,6	25,3	29,5	35,2	39,8
EAN-Code		4019502338630	4019502338647	4019502338654	4019502338661	4019502338678
Best.-Nr.		605128	605132	605136	605140	605144

Erläuterung zu Standhöhe, Arbeitshöhe und Reichhöhe siehe Seite 5.

Empfohlenes Zubehör:



Fußspitzenset für Holme



Wandabstandshalter für Sprossenleitern



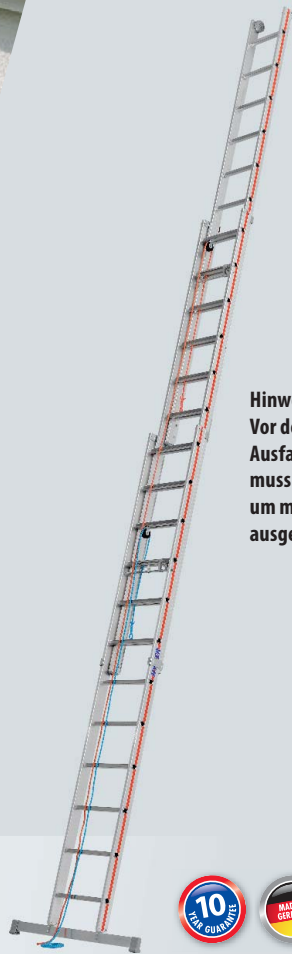
Leiterhalterset für Dachrinnen



Leiterhalterset für Dachträger



Nachrüstset Ausleger teleskopierbar



Hinweis:
Vor dem kompletten Ausfahren der Leiter muss zunächst das Mittelteil um mindestens 2 Sprossen ausgefahren sein!

4061 Seilzugleiter, dreiteilig

S

- › Leiterinnenbreite 300 mm (Oberteil).
- › Sprossen aus Walzprofil.
- › Massive Führungsbeschläge aus Stahl.
- › Handliche Seile mit unterschiedlichen Farben zur Unterscheidung: Oberteil (Ø 10 mm), Farbe orange; Mittelteil (Ø 10 mm), Farbe blau.
- › Mit Wandlaufrollen zum komfortablen Ausfahren der Leiter.
- › **NEU:** Alle Größen mit Traverse.



Sprossenzahl		3×12	3×14	3×16
Holm oben/mitte/unten	ca. mm	83/89/83	89/89/89	89/100/89
Sprossenzahl max. ausgefahren		29	34	39
Länge eingefahren	ca. m	3,57	4,13	4,70
Länge ausgefahren	ca. m	8,34	9,74	11,14
Standhöhe	ca. m	6,57	7,84	9,10
Arbeitshöhe	ca. m	8,07	9,34	10,60
Reichhöhe	ca. m	8,57	9,84	11,10
Breite ausgefahren oben/mitte/unten	ca. mm	355/425/1.200	355/425/1.200	355/425/1.200
Gewicht	ca. kg	29,5	34,4	41,9
EAN-Code		4019502339323	4019502339330	4019502339347
Best.-Nr.		406136	406142	406148

Erläuterung zu Standhöhe, Arbeitshöhe und Reichhöhe siehe Seite 5.

Empfohlenes Zubehör:



Traverse für Leiterteil zum Nachrüsten



Fußspitzenset für Traversen



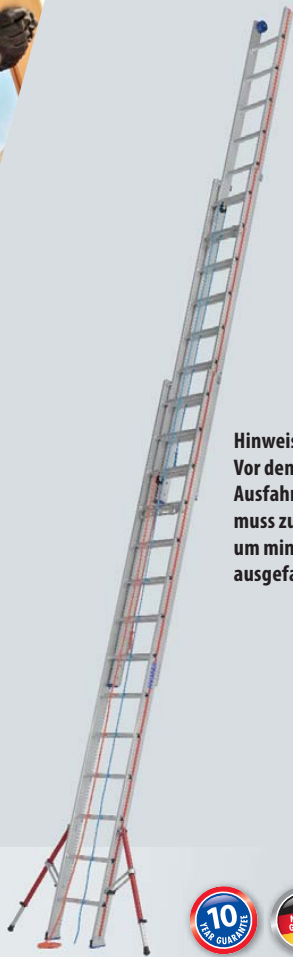
Wandabstandshalter für Sprossenleitern



Leiterhaltersset für Dachrinnen



Leiterhaltersset für Dachträger



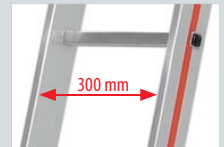
Hinweis:
Vor dem kompletten Ausfahren der Leiter muss zunächst das Mittelteil um mindestens 2 Sprossen ausgefahren sein!



6261 Seilzugleiter, dreiteilig

S

- › Leiterinnenbreite 300 mm (Oberteil).
- › Sprossen aus stark profiliertem Strangpressprofil, daher erhöhte Rutschfestigkeit.
- › Innen liegende Beschläge ermöglichen eine bessere Führung und mehr Sicherheit: Der Holm kann beim Ein- und Ausfahren außen gehalten werden, ohne die Gefahr sich die Finger zu quetschen.
- › Hochwertige Seile mit unterschiedlichen Farben zur Unterscheidung: Oberteil (Ø 10 mm), Farbe blau; Mittelteil (Ø 12 mm), Farbe orange.
- › Mit Wandlaufrollen zum komfortablen Ausfahren der Leiter.
- › **NEU:** Mit ausklappbaren Teleskopauslegern (platzsparend beim Transport)
- › Alu-Klappfüße mit großer Auflagefläche und hoher Standfestigkeit.



Sprossenzahl		3×14	3×16	3×18
Holm oben/mitte/unten	ca. mm	89/89/89	100/100/100	100/100/100
Sprossenzahl max. ausgefahren		34	40	43
Länge eingefahren	ca. m	4,19	4,75	5,30
Länge ausgefahren	ca. m	9,80	11,46	12,30
Standhöhe	ca. m	8,43	10,06	10,84
Arbeitshöhe	ca. m	9,93	11,56	12,34
Reichhöhe	ca. m	10,43	12,06	12,84
Breite ausgefahren oben/mitte/unten	ca. mm	355/425/1.470	355/425/1.470	355/425/1.470
Gewicht	ca. kg	37,1	45,1	51,7
EAN-Code		4019502338913	4019502338920	4019502338937
Best.-Nr.		626142	626148	626154

Erläuterung zu Standhöhe, Arbeitshöhe und Reichhöhe siehe Seite 5.

Empfohlenes Zubehör:



Fußspitzenset für Holme



Wandabstandshalter für Sprossenleitern



Leiterhalterset für Dachrinnen



Leiterhalterset für Dachträger



Nachrüstset Ausleger teleskopierbar



Hinweis:
Diese Leiter ist keine Anlegeleiter nach EN 131-1 und darf daher nicht frei angelegt, sondern nur in eingehängtem Zustand verwendet werden.



6092 Einhänge-Schiebeleiter

S

- › Ideal geeignet zum Einhängen an Regalen.
- › Leiter in 250-mm-Schritten höhenverstellbar.
- › Stufenlos ausziehbare Handläufe mit Schnellverschluss.
- › Komfortable Leiterinnenbreite von 500 mm.
- › Bequeme, komfortable Sprossen mit 48 mm Sprossentiefe.
- › Massive Sperrelemente mit Stahlkern für Höhenverstellung.
- › Inkl. Einhängehaken (Ø 60 mm).



Sprossenzahl		2×8	2×9	11+12
Holm oben/unten	ca. mm	60/60	60/60	60/60
Sprossenzahl max. ausgefahren		13	15	20
Länge eingefahren	ca. m	2,23	2,47	3,22
Länge ausgefahren	ca. m	3,22	3,72	4,97
Standhöhe	ca. m	2,02 – 2,95	2,25 – 3,35	2,95 – 4,57
Arbeitshöhe	ca. m	3,52 – 4,45	3,75 – 4,85	4,45 – 6,07
Reichhöhe	ca. m	4,02 – 4,95	4,25 – 5,35	4,95 – 6,57
senkrechte Höhe bis Anlegepunkt	ca. m	2,00 – 2,92	2,45 – 3,70	2,92 – 4,55
Breite	ca. mm	550	550	550
Gesamtbreite inkl. Handlauf	ca. mm	662	662	662
Gewicht	ca. kg	18,2	20,0	25,6
EAN-Code		4019502352599	4019502353626	4019502352605
Best.-Nr.		609204	609215	609205

Erläuterung zu Stand-, Arbeits- und Reichhöhe siehe Seite 5.

Empfohlenes Zubehör:



S. 139

Aufhängungsset

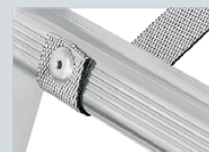
› Best.-Nr. 0054835



4345 Mehrzweckleiter, zweiteilig

S

- › Vielseitig verwendbar als Anlege-, Schiebe- oder Stehleiter.
- › Ausgestelltes Stützteil für hohe Standsicherheit.
- › Leiterinnenbreite 310 mm (Oberteil).
- › Sprossen aus Walzprofil.
- › Massive Stahlbeschläge.
- › Spreizsicherung durch hochfeste, 25 mm breite Perlongurte.
- › Mit Holm vernietete, extra große Leiterschuhe.



Sprossenzahl		2x8	2x10	2x12
Holm oben/unten	ca. mm	57/57	63/70	81/81
Sprossenzahl max. ausgefahren		13	16	21
Länge eingefahren	ca. m	2,31	2,87	3,43
Länge ausgefahren	ca. m	3,71	4,55	5,95
Standhöhe Stehleiter	ca. m	1,47	2,05	2,53
Arbeitshöhe Stehleiter	ca. m	2,97	3,55	4,03
Reichhöhe Stehleiter	ca. m	3,47	4,05	4,53
Standhöhe Anlegeleiter	ca. m	2,44	3,27	4,37
Arbeitshöhe Anlegeleiter	ca. m	3,94	4,77	5,87
Reichhöhe Anlegeleiter	ca. m	4,44	5,27	6,37
senkr. Höhe Stehleiter	ca. m	2,15	2,68	3,23
Breite ausgefahren oben/unten	ca. mm	363/794	363/884	363/977
Schrittlänge	ca. m	1,55	1,94	2,50
Gewicht	ca. kg	9,4	12,6	16,5
EAN-Code		4019502356634	4019502356641	4019502356658
Best.-Nr.		434516	434520	434524

Erläuterung zu Standhöhe, Arbeitshöhe und Reichhöhe siehe Seite 5.

Empfohlenes Zubehör:



S. 140

Leiterhalterset für Dachrinnen



S. 138

Universal-Leitertritt klappbar



S. 144

Eimerhaken für Sprossenleitern

Ersatzteil:

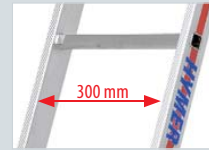
- › Ersatzteilset Gleiter, Best.-Nr. 0055132, siehe auch Seite 149.



4045 Mehrzweckleiter, zweiteilig

S

- › Vielseitig verwendbar als Anlege-, Schiebe- oder Stehleiter.
- › Leiterinnenbreite 300 mm (Oberteil).
- › Sprossen aus Walzprofil.
- › Massive Stahlbeschläge.
- › Spreizsicherung durch hochfeste, 25 mm breite Perlongurte.
- › Mit Holm verpresste Leiterfüße.
- › Stabile Traverse für hohe Standsicherheit.



Sprossenzahl		2x8	2x10	2x12
Holm oben/unten	ca. mm	60/60	66/66	71/71
Sprossenzahl max. ausgefahren		14	17	21
Länge eingefahren	ca. m	2,32	2,88	3,44
Länge ausgefahren	ca. m	4,00	4,84	5,98
Standhöhe Stehleiter	ca. m	1,52	2,05	2,59
Arbeitshöhe Stehleiter	ca. m	3,02	3,55	4,09
Reichhöhe Stehleiter	ca. m	3,52	4,05	4,59
Standhöhe Anlegeleiter	ca. m	2,93	3,74	4,82
Arbeitshöhe Anlegeleiter	ca. m	4,43	5,24	6,32
Reichhöhe Anlegeleiter	ca. m	4,93	5,74	6,82
senkr. Höhe Stehleiter	ca. m	2,05	2,58	3,12
Breite ausgefahren oben/unten	ca. mm	355/750	355/948	355/948
Schrittlänge	ca. m	1,55	1,94	2,19
Gewicht	ca. kg	9,5	12,1	14,9
EAN-Code		4019502339101	4019502339118	4019502339125
Best.-Nr.		404516	404520	404524

Erläuterung zu Standhöhe, Arbeitshöhe und Reichhöhe siehe Seite 5.

Empfohlenes Zubehör:



Leiterhalterset für Dachrinnen



Universal-Leitertritt klappbar



Eimerhaken für Sprossenleitern



6045 Mehrzweckleiter, zweiteilig

S

- › Vielseitig verwendbar als Anlege-, Schiebe- oder Stehleiter.
- › Leiterinnenbreite 300 mm (Oberteil).
- › Sprossen aus stark profiliertem Strangpressprofil, daher erhöhte Rutschfestigkeit.
- › Massive Stahlbeschläge.
- › Spreizsicherung durch hochfeste, 30 mm breite Perlongurte.
- › Stabile Aussteifungsstreben am Antritt.
- › Mit Holm verschraubte, leicht auswechselbare Leiterfüße.
- › Gebogene Traverse mit 125 mm Bodenfreiraum.



Sprossenzahl		2×6	2×8	2×10	2×12	2×14
Holm oben/unten	ca. mm	60/60	60/60	66/66	71/71	83/83
Sprossenzahl max. ausgefahren		10	14	17	21	25
Länge eingefahren	ca. m	1,83	2,39	2,95	3,52	4,08
Länge ausgefahren	ca. m	2,95	4,07	4,91	6,03	7,16
Standhöhe Stehleiter	ca. m	1,07	1,59	2,12	2,66	3,17
Arbeitshöhe Stehleiter	ca. m	2,57	3,09	3,62	4,16	4,67
Reichhöhe Stehleiter	ca. m	3,07	3,59	4,12	4,66	5,17
Standhöhe Anlegeleiter	ca. m	1,92	3,00	3,82	4,90	5,98
Arbeitshöhe Anlegeleiter	ca. m	3,42	4,50	5,32	6,40	7,48
Reichhöhe Anlegeleiter	ca. m	3,92	5,00	5,82	6,90	7,98
senkr. Höhe Stehleiter	ca. m	1,72	2,25	2,78	3,33	3,82
Breite ausgefahren oben/unten	ca. mm	355/960	355/960	355/960	355/955	355/1.075
Schrittlänge	ca. m	1,25	1,58	1,98	2,26	2,80
Gewicht	ca. kg	8,0	9,9	12,6	15,4	18,4
EAN-Code		4019502338555	4019502338562	4019502338579	4019502338586	4019502338593
Best.-Nr.		604512	604516	604520	604524	604528

Erläuterung zu Standhöhe, Arbeitshöhe und Reichhöhe siehe Seite 5.

Empfohlenes Zubehör:



Leiterhalteset für Dachrinnen



Universal-Leitertritt klappbar



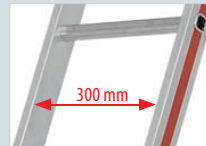
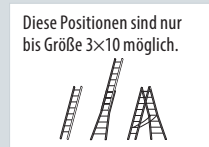
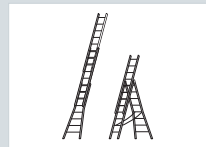
Eimerhaken für Sprossenleitern



4347 Mehrzweckleiter, dreiteilig

S

- › Vielseitig verwendbar als Anlege-, Schiebe- oder Stehleiter.
- › Ausgestelltes Stützteil für hohe Standsicherheit.
- › Leiterinnenbreite 300 mm (Oberteil).
- › Sprossen aus Walzprofil.
- › Massive Stahlbeschläge.
- › Spreizsicherung durch hochfeste, 25 mm breite Perlongurte.
- › Starre Strebe gegen unbeabsichtigtes Zusammenklappen.
- › Mit Holm vernietete, extra große Leiterschuhe.



Sprossenzahl		3x8	3x9	3x10	3x12
Holm oben/mitte/unten	ca. mm	63/70/70	63/77/77	63/81/77	81/81/81
Sprossenzahl max. ausgefahren		18	20	23	28
Länge eingefahren	ca. m	2,31	2,59	2,87	3,43
Länge Anlegeleiter ausgefahren	ca. m	5,11	5,67	6,51	7,91
Standhöhe Stehleiter mit Steckteil	ca. m	2,28	2,83	3,11	4,48
Arbeitshöhe Stehleiter mit Steckteil	ca. m	3,78	4,33	4,61	5,98
Reichhöhe Stehleiter mit Steckteil	ca. m	4,28	4,83	5,11	6,48
Standhöhe Anlegeleiter	ca. m	3,87	4,37	4,92	6,57
Arbeitshöhe Anlegeleiter	ca. m	5,37	5,87	6,42	8,07
Reichhöhe Anlegeleiter	ca. m	5,87	6,37	6,92	8,57
senkr. Höhe Stehleiter mit Steckteil	ca. m	3,47	4,02	4,30	5,67
Breite ausgefahren oben/mitte/unten	ca. mm	351/420/958	351/420/958	351/420/1.051	351/420/1.146
Schrittlänge	ca. m	1,60	1,95	2,11	2,57
Gewicht	ca. kg	17,5	20,0	20,5	27,7
EAN-Code		4019502356665	4019502356672	4019502356689	4019502356696
Best.-Nr.		434724	434727	434730	434736

Erläuterung zu Standhöhe, Arbeitshöhe und Reichhöhe siehe Seite 5.

Empfohlenes Zubehör:



Leiterhalterset für Dachrinnen



Universal-Leitertritt klappbar



Eimerhaken für Sprossenleitern

Ersatzteil:

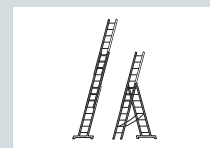
- › Ersatzteilset Gleiter, Best.-Nr. 0055132, siehe auch Seite 149.



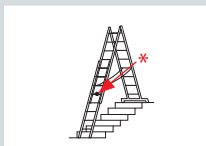
4047 Mehrzweckleiter, dreiteilig

S

- › Vielseitig verwendbar als Anlege-, Schiebe- oder Stehleiter.
- › Leiterinnenbreite 300 mm (Oberteil)
- › Sprossen aus Walzprofil.
- › Massive Stahlbeschläge.
- › Spreizsicherung durch hochfeste, 25 mm breite Perlongurte.
- › Starre Strebe gegen unbeabsichtigtes Zusammenklappen.
- › Aufbau in Treppenstellung möglich bis Größe 3×10 mit Zubehör Klemmbeschlagset*.
- › Mit Holm verpresste Leiterfüße.
- › Stabile Traverse für hohe Standsicherheit.



Diese Positionen sind nur bis Größe 3×10 möglich.



Sprossenzahl		3×7	3×8	3×9	3×10	3×11	3×12	3×14
Holm oben/mitte/unten	ca. mm	60/66/60	60/71/60	71/83/71	71/83/71	71/83/71	71/89/71	89/89/89
Sprossenzahl max. ausgefahren		17	19	23	25	27	30	34
Länge eingefahren	ca. m	2,07	2,35	2,63	2,91	3,19	3,47	4,11
Länge Anlegeleiter ausgefahren	ca. m	4,87	5,43	6,55	7,11	7,67	8,51	9,72
Standhöhe Stehleiter mit Steckteil	ca. m	2,06	2,59	3,12	3,65	3,92	4,44	5,23
Arbeitshöhe Stehleiter mit Steckteil	ca. m	3,56	4,09	4,62	5,15	5,42	5,94	6,73
Reichhöhe Stehleiter mit Steckteil	ca. m	4,06	4,59	5,12	5,65	5,92	6,44	7,23
Standhöhe Anlegeleiter	ca. m	3,73	4,29	5,39	5,94	6,49	7,32	8,34
Arbeitshöhe Anlegeleiter	ca. m	5,23	5,79	6,89	7,44	7,99	8,82	9,84
Reichhöhe Anlegeleiter	ca. m	5,73	6,29	7,39	7,94	8,49	9,32	10,34
senkr. Höhe Stehleiter mit Steckteil	ca. m	3,29	3,81	4,33	4,86	5,11	5,65	6,53
Breite ausgefahren oben/mitte/unten	ca. mm	355/425/837	355/425/1.005	355/425/1.005	355/425/1.200	355/425/1.200	355/425/1.200	355/425/1.200
Schrittlänge	ca. m	1,37	1,61	1,80	1,95	2,16	2,34	2,72
Gewicht	ca. kg	13,2	15,0	18,0	19,7	22,0	24,2	33,4
EAN-Code		4019502339170	4019502339187	4019502339194	4019502339200	4019502339217	4019502339224	4019502339231
Best.-Nr.		404721	404724	404727	404730	404733	404736	404742

Erläuterung zu Standhöhe, Arbeitshöhe und Reichhöhe siehe Seite 5.

Empfohlenes Zubehör:



Klemmbeschlagset für Treppenstellung



Wandabstandshalter für Sprossenleitern



Leiterhalterset für Dachrinnen



Universal-Leitertritt klappbar



Fußspitzenset für Traversen

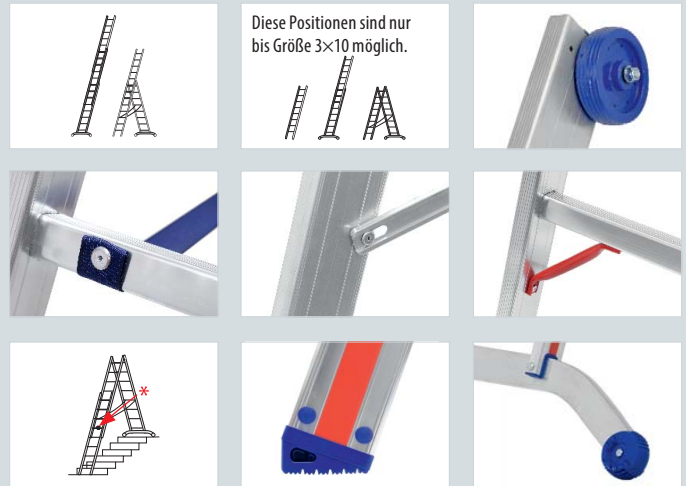


Eimerhaken für Sprossenleitern



6047 Mehrzweckleiter, dreiteilig S

- › Vielseitig verwendbar als Anlege-, Schiebe- oder Stehleiter.
- › Leiterinnenbreite 300 mm (Oberteil).
- › Sprossen aus stark profiliertem Strangpressprofil, daher erhöhte Rutschfestigkeit.
- › Massive Stahlbeschläge.
- › Ab Größe 3×10 mit Wandlaufrollen zum komfortablen Ausfahren der Leiter.
- › Spreizsicherung durch hochfeste, 30 mm breite Perlongurte.
- › Zwei starke Streben gegen unbeabsichtigtes Zusammenklappen (ab Größe 3×7).
- › Stabile Aussteifungsstreben am Antritt.
- › Aufbau in Treppenstellung möglich bis Größe 3×10 mit Klemmbeschlagset*.
- › Bis Größe 3×9 serienmäßig vormontiert, bei Größe 3×10 als Zubehör.
- › Mit Holm verschraubte, leicht auswechselbare Leiterfüße.
- › Gebogene Traverse mit 125 mm Bodenfreiraum.



Sprossenzahl		3×6	3×7	3×8	3×9	3×10	3×12	3×14
Holm oben/mitte/unten	ca. mm	60/60/60	66/66/66	71/71/71	83/83/83	83/83/83	89/89/89	89/89/89
Sprossenzahl max. ausgefahren		14	17	19	23	25	30	34
Länge eingefahren	ca. m	1,87	2,15	2,43	2,71	3,02	3,63	4,17
Länge Anlegeleiter ausgefahren	ca. m	4,11	4,95	5,51	6,63	7,22	8,66	9,78
Standhöhe Stehleiter mit Steckteil	ca. m	1,60	2,13	2,65	3,20	3,71	4,55	5,31
Arbeitshöhe Stehleiter mit Steckteil	ca. m	3,10	3,63	4,15	4,70	5,21	6,05	6,81
Reichhöhe Stehleiter mit Steckteil	ca. m	3,60	4,13	4,65	5,20	5,71	6,55	7,31
Standhöhe Anlegeleiter	ca. m	3,00	3,80	4,35	5,45	5,99	7,34	8,42
Arbeitshöhe Anlegeleiter	ca. m	4,50	5,30	5,85	6,95	7,49	8,84	9,92
Reichhöhe Anlegeleiter	ca. m	5,00	5,80	6,35	7,45	7,99	9,34	10,42
senkr. Höhe Stehleiter mit Steckteil	ca. m	2,89	3,42	3,95	4,42	4,97	5,80	6,58
Breite ausgefahren oben/mitte/unten	ca. mm	355/425/1.030	355/425/1.030	355/425/1.030	355/425/1.160	355/425/1.160	355/425/1.285	355/425/1.285
Schrittlänge	ca. m	1,31	1,50	1,64	1,82	2,00	2,36	2,73
Gewicht	ca. kg	12,4	14,6	17,1	20,7	22,5	28,3	34,7
EAN-Code		4019502338487	4019502338494	4019502338500	4019502338517	4019502338524	4019502338531	4019502338548
Best.-Nr.		604718	604721	604724	604727	604730	604736	604742

Erläuterung zu Standhöhe, Arbeitshöhe und Reichhöhe siehe Seite 5.

Empfohlenes Zubehör:



Klemmbeschlagset für Treppenstellung



Wandabstandshalter für Sprossenleitern



Leiterhalterset für Dachrinnen



Universal-Leitertritt klappbar



Fußspitzenset für Traversen



Eimerhaken für Sprossenleitern



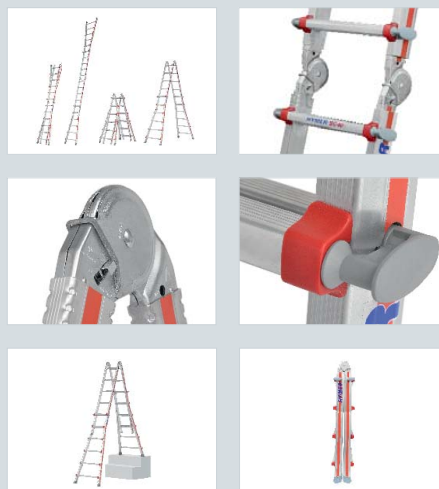
4042 Teleskopleiter

S

- › Vielseitig verwendbar als Anlege- oder Stehleiter.
- › Leiter in 250-mm-Schritten höhenverstellbar.
- › Leicht bedienbares Stahl-Bügelgelenk. In Stehleiterposition muss das Gelenk vor dem Zusammenklappen der Leiter von Hand gelöst werden.
- › **NEU:** Größe 4×6 mit Bolzengelenk wie 8042 (siehe Seite 30).
- › Massive Sperrelemente mit Stahlkern für Höhenverstellung.
- › Aufbau in Treppenstellung möglich.
- › Geringer Platzbedarf bei Lagerung und Transport.

Hinweis:
Gelenke müssen sauber gehalten und regelmäßig geschmiert werden!

Anmerkung:
Die Standbreite dieser Leiter entspricht nicht der neuen Fassung der EN 131-1. Eine endgültige Regelung der notwendigen Standbreite dieses Leitertyps wird für Ende 2018 erwartet (EN 131-4, siehe Seite 6).



Sprossenzahl		4×4	4×5	4×6
Holm	ca. mm	60	60	60
Sprossenzahl max. ausgefahren		14	18	22
Länge Anlegeleiter	ca. m	2,35 – 4,02	2,90 – 5,14	3,46 – 6,26
Standhöhe Stehleiter	ca. m	1,26	1,80	2,35
Arbeitshöhe Stehleiter	ca. m	2,76	3,30	3,85
Reichhöhe Stehleiter	ca. m	3,26	3,80	4,35
Standhöhe Anlegeleiter	ca. m	3,00	4,10	5,20
Arbeitshöhe Anlegeleiter	ca. m	4,50	5,60	6,70
Reichhöhe Anlegeleiter	ca. m	5,00	6,10	7,20
senkr. Höhe Stehleiter	ca. m	1,15 – 1,95	1,40 – 2,49	1,70 – 3,03
Breite als Stehleiter oben/unten	ca. mm	355/560	355/630	355/700
zusammengeklappt L×B×H	ca. m	1,20×0,55×0,20	1,50×0,65×0,20	1,80×0,70×0,20
Schrittlänge eingefahren/ausgefahren	ca. m	0,87/1,36	1,03/1,72	1,20/2,01
Gewicht	ca. kg	12,2	15,2	18,0
EAN-Code		4019502339385	4019502339392	4019502339408
Best.-Nr.		404216	404220	404224

Erläuterung zu Standhöhe, Arbeitshöhe und Reichhöhe siehe Seite 5.

Empfohlenes Zubehör:



Universal-Leitertritt klappbar



Eimerhaken für Sprossenleitern



Werkzeugtasche für Aluleitern



Fußverlängerung für Teleskopleitern



Fußspitzenset schwenkbar für Teleskopleitern



Rollenset für Teleskopleitern

Ersatzteil:

- › Ersatzteilset Sprossenabdeckungen, Best.-Nr. 0054047, siehe auch Seite 149.



8042 Teleskopleiter „TELESTEP“

S

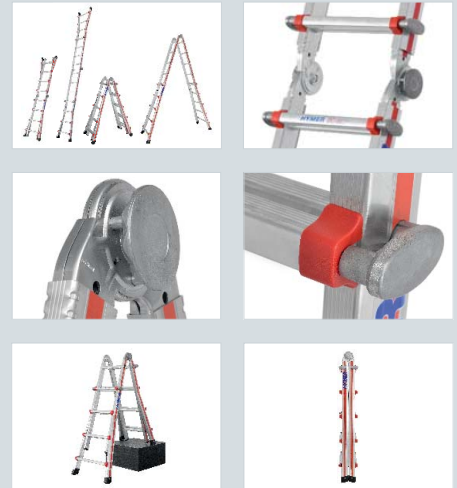
- › Vielseitig verwendbar als Anlege- oder Stehleiter.
- › Leiter in 250-mm-Schritten höhenverstellbar.
- › Ergonomische und wartungsfreundliche Bolzengelenke. In Stehleiterposition kann die Leiter zum Versetzen zusammengeklappt werden, ohne vorher das Gelenk lösen zu müssen.
- › Massive Sperrelemente aus hochwertigem Alu-Guss für Höhenverstellung.
- › Aufbau in Treppenstellung möglich.
- › Geringer Platzbedarf bei Lagerung und Transport.

Hinweis:

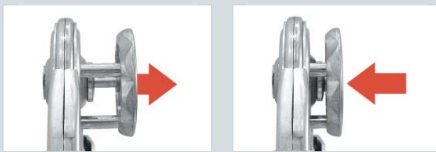
Gelenke müssen sauber gehalten und regelmäßig geschmiert werden!

Anmerkung:

Die Standbreite dieser Leiter entspricht nicht der neuen Fassung der EN 131-1. Eine endgültige Regelung der notwendigen Standbreite dieses Leitertyps wird für Ende 2018 erwartet (EN 131-4, siehe Seite 6).



Besondere Vorteile der „TELESTEP“ 8042:



- › Die seitlich angebrachten Griffscheiben an den Bolzengelenken sind ergonomisch geformt und gewähren eine leichte Handhabung beim Verstellen der Leiter.
- › Zum Lösen der Gelenke einfach die Griffscheiben an den Bolzengelenken nach außen ziehen und die Leiter in Anlege- oder Stehleiterposition bringen.
- › Die Gelenke rasten automatisch ein, wenn die gewünschte Position erreicht ist. In Stehleiterposition lässt sich die Leiter dennoch ohne nochmaliges Öffnen der Gelenke schließen.

Sprossenzahl		4×3	4×4	4×5	4×6
Holm	ca. mm	60	60	60	60
Sprossenzahl max. ausgefahren		10	14	18	22
Länge Anlegeleiter	ca. m	1,85 – 2,92	2,35 – 4,02	2,90 – 5,14	3,46 – 6,26
Standhöhe Stehleiter	ca. m	0,72	1,26	1,80	2,35
Arbeitshöhe Stehleiter	ca. m	2,22	2,76	3,30	3,85
Reichhöhe Stehleiter	ca. m	2,72	3,26	3,80	4,35
Standhöhe Anlegeleiter	ca. m	2,10	3,00	4,10	5,20
Arbeitshöhe Anlegeleiter	ca. m	3,60	4,50	5,60	6,70
Reichhöhe Anlegeleiter	ca. m	4,10	5,00	6,10	7,20
senkr. Höhe Stehleiter	ca. m	0,90 – 1,40	1,15 – 1,95	1,40 – 2,49	1,70 – 3,03
Breite als Stehleiter oben/unten	ca. mm	355/555	355/560	355/630	355/700
zusammengelegt L×B×H	ca. m	1,00×0,55×0,20	1,20×0,55×0,20	1,50×0,65×0,20	1,80×0,70×0,20
Schrittlänge eingefahren/ausgefahren	ca. m	0,73/1,08	0,90/1,44	1,07/1,80	1,26/2,15
Gewicht	ca. kg	11,2	13,2	16,0	20,0
EAN-Code		4019502337800	4019502337817	4019502337824	4019502337831
Best.-Nr.		804212	804216	804220	804224

Erläuterung zu Standhöhe, Arbeitshöhe und Reichhöhe siehe Seite 5.

Empfohlenes Zubehör:



Universal-Leitertritt klappbar



Eimerhaken für Sprossenleitern



Werkzeugtasche für Aluleitern



Fußverlängerung für Teleskopleitern



Fußspitzenset schwenkbar für Teleskopleitern



Rollenset für Teleskopleitern

Ersatzteil:

- › Ersatzteilset Sprossenabdeckungen, Best.-Nr. 0054047, siehe auch Seite 149.



NEU
verfügbar ab Januar
2018



4142 Teleskopleiter

S

- › Wie 4042 (siehe Seite 29), jedoch mit ausklappbaren Auslegern für höhere Standsicherheit (erfüllt neue EN 131-1).



Sprossenzahl		4x4	4x5	4x6
Holm	ca. mm	60	60	60
Sprossenzahl max. ausgefahren		14	18	22
Länge Anlegeleiter	ca. m	2,35 – 4,02	2,90 – 5,14	3,46 – 6,26
Standhöhe Stehleiter	ca. m	1,26	1,80	2,35
Arbeitshöhe Stehleiter	ca. m	2,76	3,30	3,85
Reichhöhe Stehleiter	ca. m	3,26	3,80	4,35
Standhöhe Anlegeleiter	ca. m	3,00	4,10	5,20
Arbeitshöhe Anlegeleiter	ca. m	4,50	5,60	6,70
Reichhöhe Anlegeleiter	ca. m	5,00	6,10	7,20
senkr. Höhe Stehleiter	ca. m	1,15 – 1,95	1,40 – 2,49	1,70 – 3,03
Breite als Stehleiter oben/unten	ca. mm	355/830	355/945	355/1.055
zusammengeklappt LxBxH	ca. m	1,20x0,60x0,20	1,50x0,70x0,20	1,80x0,75x0,20
Schrittlänge eingefahren/ausgefahren	ca. m	0,87/1,36	1,03/1,72	1,20/2,01
Gewicht	ca. kg	13,2	16,2	19,0
EAN-Code		4019502358461	4019502358478	4019502358485
Best.-Nr.		414216	414220	414224

Erläuterung zu Standhöhe, Arbeitshöhe und Reichhöhe siehe Seite 5.



NEU
verfügbar ab Januar
2018



8142 Teleskopleiter „TELESTEP“

S

- › Wie 8042 (siehe Seite 30), jedoch mit ausklappbaren Auslegern für höhere Standsicherheit (erfüllt neue EN 131-1).



Sprossenzahl		4x4	4x5	4x6
Holm	ca. mm	60	60	60
Sprossenzahl max. ausgefahren		14	18	22
Länge Anlegeleiter	ca. m	2,35 – 4,02	2,90 – 5,14	3,46 – 6,26
Standhöhe Stehleiter	ca. m	1,26	1,80	2,35
Arbeitshöhe Stehleiter	ca. m	2,76	3,30	3,85
Reichhöhe Stehleiter	ca. m	3,26	3,80	4,35
Standhöhe Anlegeleiter	ca. m	3,00	4,10	5,20
Arbeitshöhe Anlegeleiter	ca. m	4,50	5,60	6,70
Reichhöhe Anlegeleiter	ca. m	5,00	6,10	7,20
senkr. Höhe Stehleiter	ca. m	1,15 – 1,95	1,40 – 2,49	1,70 – 3,03
Breite als Stehleiter oben/unten	ca. mm	355/830	355/945	355/1.055
zusammengelegt LxBxH	ca. m	1,20x0,60x0,20	1,50x0,70x0,20	1,80x0,75x0,20
Schrittlänge eingefahren/ausgefahren	ca. m	0,90/1,44	1,07/1,80	1,26/2,15
Gewicht	ca. kg	14,2	17,0	21,0
EAN-Code		4019502358492	4019502358508	4019502358515
Best.-Nr.		814216	814220	814224

Erläuterung zu Standhöhe, Arbeitshöhe und Reichhöhe siehe Seite 5.



4023 Sprossenstehtleiter, beidseitig begehbar

S

- › Kippsicher durch konische Ausführung.
- › Sprossen aus Walzprofil.
- › Verschraubte, leicht auswechselbare Aluminium-Scharniere.
- › Spreizsicherung durch hochfeste, 25 mm breite Perlongurte.
- › Mit Holm verpresste Leiterfüße.



Sprossenzahl		2x5	2x6	2x7	2x8	2x10	2x12
Holm	ca. mm	60	60	60	60	60	60
Länge	ca. m	1,47	1,75	2,05	2,33	2,88	3,44
Standhöhe	ca. m	0,77	1,00	1,30	1,55	2,07	2,60
Arbeitshöhe	ca. m	2,27	2,50	2,80	3,05	3,57	4,10
Reichhöhe	ca. m	2,77	3,00	3,30	3,55	4,07	4,60
senkr. Gesamthöhe	ca. m	1,45	1,70	1,95	2,25	2,75	3,30
Breite oben/unten	ca. mm	340/505	340/535	340/565	340/595	340/655	340/715
Schrittlänge	ca. m	0,95	1,15	1,25	1,45	1,85	2,05
Gewicht	ca. kg	5,1	6,1	7,3	8,4	10,9	13,6
EAN-Code		4019502339040	4019502339057	4019502339064	4019502339071	4019502339088	4019502339095
Best.-Nr.		402310	402312	402314	402316	402320	402324

Erläuterung zu Standhöhe, Arbeitshöhe und Reichhöhe siehe Seite 5.

Empfohlenes Zubehör:



Universal-Leitertritt klappbar



Eimerhaken für Sprossenleitern



Werkzeugtasche für Aluleitern



Fußverlängerungsset für Sprossenstehtleitern

Ersatzteil:

- › Ersatzteilset Scharniere, Best.-Nr. 0054045, siehe auch Seite 151.



6023 Sprossenstehleiter, beidseitig begehbar

S

- › Kippsicher durch konische Ausführung.
- › Sprossen aus stark profiliertem Strangpressprofil, daher erhöhte Rutschfestigkeit.
- › Verschraubte, leicht auswechselbare Aluminium-Scharniere.
- › Spreizsicherung durch hochfeste, 30 mm breite Perlongurte.
- › Stabile Aussteifungsstreben am Antritt.
- › Mit Holm verschraubte, leicht auswechselbare Leiterfüße mit großer Auflagefläche.



Sprossenzahl		2×5	2×6	2×7	2×8	2×9	2×10	2×12	2×14	2×16
Holm	ca. mm	60	60	60	60	60	60	60	71	71
Länge	ca. m	1,57	1,85	2,13	2,40	2,69	2,95	3,53	4,10	4,65
Standhöhe	ca. m	0,82	1,09	1,36	1,63	1,90	2,17	2,71	3,25	3,79
Arbeitshöhe	ca. m	2,32	2,59	2,86	3,13	3,40	3,67	4,21	4,75	5,29
Reichhöhe	ca. m	2,82	3,09	3,36	3,63	3,90	4,17	4,71	5,25	5,79
senkr. Gesamthöhe	ca. m	1,50	1,75	2,00	2,30	2,55	2,85	3,40	3,90	4,45
Breite oben/unten	ca. mm	340/505	340/535	340/565	340/595	340/625	340/655	340/715	340/775	340/835
Schrittlänge	ca. m	1,00	1,15	1,30	1,45	1,60	1,85	2,05	2,40	2,60
Gewicht	ca. kg	5,8	6,8	7,8	9,2	10,3	11,4	14,1	18,8	22,5
EAN-Code		4019502338722	4019502338739	4019502338746	4019502338753	4019502338760	4019502338777	4019502338784	4019502338791	4019502338807
Best.-Nr.		602310	602312	602314	602316	602318	602320	602324	602328	602332

Erläuterung zu Standhöhe, Arbeitshöhe und Reichhöhe siehe Seite 5.

Empfohlenes Zubehör:



S. 138

Universal-Leitertritt klappbar



S. 144

Eimerhaken für Sprossenleitern



S. 144

Werkzeugtasche für Aluleitern



S. 137

Fußverlängerungsset für Sprossenstehleitern

Ersatzteile:

- › Ersatzteilset Scharniere, bis Größe 2×12, Best.-Nr. 0054045, siehe auch Seite 151.
- › Ersatzteilset Scharniere, ab Größe 2×14, Best.-Nr. 0054046, siehe auch Seite 151.



71410 Holz-Sprossenstehleiter, beidseitig begehbar

S

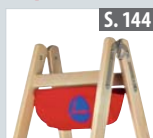
- › Holme aus Nadel- oder Schichtholz.
- › Hochwertige Holm-Sprossen-Verbindung durch Zweifinger-Verzapfung.
- › Sprossen aus stabilem Buchenholz.
- › Spreizsicherung durch hochfeste, 20 mm breite Perlongurte.
- › Stabiler Eimerhaken.



Sprossenzahl		2×3	2×4	2×5	2×6	2×7	2×8	2×10	2×12
Holm	ca. mm	60	60	60	60	60	60	60	60
Länge	ca. m	0,95	1,24	1,52	1,80	2,08	2,36	2,92	3,48
Standhöhe	ca. m	0,30	0,55	0,85	1,10	1,40	1,65	2,20	2,75
Arbeitshöhe	ca. m	1,80	2,05	2,35	2,60	2,90	3,15	3,70	4,25
Reichhöhe	ca. m	2,30	2,55	2,85	3,10	3,40	3,65	4,20	4,75
senkr. Gesamthöhe	ca. m	0,90	1,18	1,45	1,70	2,00	2,25	2,75	3,30
Breite oben/unten	ca. mm	345/440	345/470	345/500	345/530	345/560	345/590	345/650	345/710
Schrittlänge	ca. m	0,66	0,86	1,02	1,21	1,36	1,47	1,90	2,16
Gewicht	ca. kg	4,5	7,0	8,0	10,0	11,0	13,0	17,0	25,0
EAN-Code		4019502356535	4019502326217	4019502326224	4019502326231	4019502326248	4019502326255	4019502326279	4019502330849
Best.-Nr.		7141006	7141008	7141010	7141012	7141014	7141016	7141020	7141024

Erläuterung zu Standhöhe, Arbeitshöhe und Reichhöhe siehe Seite 5.

Empfohlenes Zubehör:



S. 144

Werkzeugtasche



S. 137

Fußverlängerung



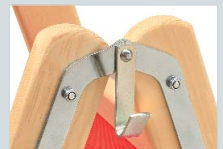
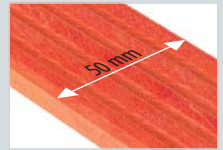
S. 136

Gummischuhset



71490 Holz-Tiefsprossenstehtleiter, S beidseitig begehbar

- › Holme aus Nadel- oder Schichtholz.
- › Hochwertige Holm-Sprossen-Verbindung durch Zweifinger-Verzapfung.
- › Bequeme, breite Sprossen mit 50 mm Sprossentiefe, oben zwei Flachsprossen.
- › Sprossen aus stabilem Buchenholz.
- › Spreizsicherung durch hochfeste, 20 mm breite Perlongurte.
- › Inkl. Werkzeugtasche.
- › Stabiler Eimerhaken.



Sprossenzahl		2x4	2x5	2x6	2x7	2x8	2x10	2x12
Holm	ca. mm	60	60	60	60	60	60	60
Länge	ca. m	1,24	1,52	1,80	2,08	2,36	2,92	3,48
Standhöhe	ca. m	0,55	0,85	1,10	1,40	1,65	2,20	2,75
Arbeitshöhe	ca. m	2,05	2,35	2,60	2,90	3,15	3,70	4,25
Reichhöhe	ca. m	2,55	2,85	3,10	3,40	3,65	4,20	4,75
senkr. Gesamthöhe	ca. m	1,18	1,45	1,70	2,00	2,25	2,75	3,30
Breite oben/unten	ca. mm	345/470	345/500	345/530	345/560	345/590	345/650	345/710
Schrittlänge	ca. m	1,01	1,21	1,38	1,56	1,80	2,08	2,44
Gewicht	ca. kg	6,0	7,0	8,0	9,0	11,0	15,0	21,0
EAN-Code		4019502340862	4019502340879	4019502340886	4019502340893	4019502340909	4019502340916	4019502340923
Best.-Nr.		7149008	7149010	7149012	7149014	7149016	7149020	7149024

Erläuterung zu Standhöhe, Arbeitshöhe und Reichhöhe siehe Seite 5.

Empfohlenes Zubehör:



S. 137

Fußverlängerung



S. 136

Gummischuhset

Ersatzteil:

- › Werkzeugtasche, Best.-Nr. 0054031, siehe auch Seite 154.

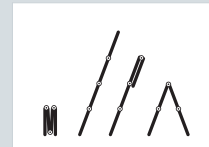


Hinweis:
Gelenke müssen sauber gehalten und regelmäßig geschmiert werden!

4043 Vielzweckleiter

S

- › Vielseitig verwendbar als Anlegeleiter, Stehleiter, Arbeitsbühne oder Treppenarbeitsbühne.
- › Sprossen aus Walzprofil.
- › Leicht bedienbare Stahl-Bügelgelenke, die in jeder Position automatisch einrasten.
- › Stabile Traverse für hohe Standsicherheit.
- › Geringer Platzbedarf bei Lagerung und Transport.



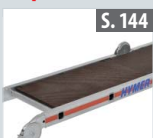
Diese Positionen sind nur bei Größe 4x3 möglich.



Sprossenzahl		4x3	4x4
Holm	ca. mm	60	60
Länge Anlegeleiter	ca. m	3,47	4,59
Standhöhe Stehleiter	ca. m	1,01	1,55
Arbeitshöhe Stehleiter	ca. m	2,51	3,05
Reichhöhe Stehleiter	ca. m	3,01	3,55
Standhöhe Anlegeleiter	ca. m	2,50	3,60
Arbeitshöhe Anlegeleiter	ca. m	4,00	5,10
Reichhöhe Anlegeleiter	ca. m	4,50	5,60
Arbeitsbühne LxB	ca. m	1,70x0,90	nicht möglich
zusammengeklappt LxBxH	ca. m	0,90x0,70x0,30	1,20x0,81x0,30
senkr. Höhe Stehleiter	ca. m	1,70	2,25
Breite als Stehleiter oben/unten	ca. mm	355/697	355/810
Schrittlänge	ca. m	1,15	1,48
Gewicht	ca. kg	12,6	14,6
EAN-Code		4019502339354	4019502339361
Best.-Nr.		404312	404316

Erläuterung zu Standhöhe, Arbeitshöhe und Reichhöhe siehe Seite 5.

Empfohlenes Zubehör:



S. 144 Plattform für Größe 4x3 zur Verwendung als Arbeitsbühne
› Best.-Nr. 0079639
›



4123 Treppenstehleiter

- › Ideal geeignet für Arbeiten auf allen Treppenformen und unebenen Untergründen.
- › Leiter stufenlos höhenverstellbar dank Fußverlängerungen (2×1.000 mm, 2×370 mm).
- › Kippsicher durch konische Ausführung.
- › Sprossen aus Walzprofil.
- › Spreizsicherung durch hochfeste, 25 mm breite Perlongurte.
- › Patentierte Feststellvorrichtung mit Bremsklötzen.



Hinweis:
Der Auf- und Abstieg muss immer auf dem Leiterteil mit den kurzen Verlängerungen erfolgen!



Sprossenzahl		2×5	2×6	2×7	2×8
Holm	ca. mm	60	60	60	60
Länge ⁽¹⁾	ca. m	1,47	1,75	2,05	2,35
Standhöhe ⁽¹⁾	ca. m	0,77	1,00	1,30	1,55
Arbeitshöhe ⁽¹⁾	ca. m	2,27	2,50	2,80	3,05
Reichhöhe ⁽¹⁾	ca. m	2,77	3,00	3,30	3,55
senkr. Gesamthöhe ⁽¹⁾	ca. m	1,45	1,70	1,95	2,25
Breite ⁽¹⁾ oben/unten	ca. mm	340/505	340/535	340/565	340/595
Schrittlänge ⁽¹⁾	ca. m	0,95	1,15	1,25	1,45
Gewicht	ca. kg	12,0	12,8	13,8	15,0
EAN-Code		4019502339286	4019502339293	4019502339309	4019502339316
Best.-Nr.		412310	412312	412314	412316

⁽¹⁾ Maße sind ohne ausgefahrene Fußverlängerungen.

Erläuterung zu Standhöhe, Arbeitshöhe und Reichhöhe siehe Seite 5.

Ersatzteile:

- › Fußverlängerungsset, Länge 0,74 m, Best.-Nr. 0053229, siehe auch Seite 150.
- › Fußverlängerungsset, Länge 1,37 m, Best.-Nr. 0050376, siehe auch Seite 150.



Stufenleitern

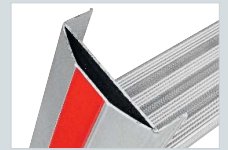
Stufenanlegeleitern	Seite 39
Regaleinängeleiter	Seite 41
Stufenstehleitern mit Plattform	Seite 42
Stufenstehleitern, beidseitig begehbar	Seite 45



6012 Stufenanlegeleiter

S

- › D-Holm-Konzept sorgt für deutlich höheres Sicherheitsempfinden beim Arbeiten auf der Leiter und für vierfach höhere Verwindungsstabilität der Holme.
- › Achtfach vernietete Stufen mit 80 mm Stufentiefe. Vorder- und Hinterkante mit Holm bündig.
- › Notwendige Lochungen zur Montage von Einhängehaken oder Anlegebrett vorhanden.
- › Zusätzliche Lochung für zweites Paar Einhängehaken zur senkrechten Lagerung vorhanden.
- › Mit Holm vernietete, extra große Leiterschuhe.
- › Vormontage von Anlegebrett oder Einhängehaken möglich. Pauschale Montagekosten: je Leiter (ohne Brett/Einhängehaken).



Stufenzahl		5	6	7	8	9	10	11
Holm	ca. mm	81	81	81	81	81	81	81
Länge	ca. m	1,50	1,75	2,00	2,25	2,50	2,75	3,00
Standhöhe	ca. m	0,45	0,78	0,91	1,14	1,37	1,61	1,84
Arbeitshöhe	ca. m	1,95	2,28	2,41	2,64	2,87	3,11	3,34
Reichhöhe	ca. m	2,45	2,78	2,91	3,14	3,37	3,61	3,84
senkr. Höhe bis Anlegepunkt	ca. m	1,38	1,61	1,84	2,07	2,30	2,53	2,77
senkr. Höhe bis oberste Stufe	ca. m	1,14	1,38	1,61	1,84	2,10	2,30	2,53
Breite	ca. mm	425	425	425	425	425	425	425
Gewicht	ca. kg	3,4	4,0	4,7	5,2	5,9	6,3	6,9
EAN-Code		4019502339538	4019502339545	4019502339552	4019502339569	4019502339576	4019502339583	4019502339590
Best.-Nr.		601205	601206	601207	601208	601209	601210	601211

Erläuterung zu Standhöhe, Arbeitshöhe und Reichhöhe siehe Seite 5.

Empfohlenes Zubehör:



S. 140

Anlegebrett-Set



S. 139

Einhängehaken-Set

Ersatzteil:

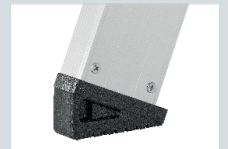
- › Ersatzteilset Holmabdeckungen, Best.-Nr. 0054832, siehe auch Seite 148.



8012 Stufenanlegeleiter

S

- › Ideal geeignet für Industrie und Lager.
- › Verstärkte Stufen mit 80 mm Stufentiefe. Vorderkante mit Holm bündig.
- › Notwendige Lochungen zur Montage von Einhängehaken oder Anlegebrett vorhanden.
- › Mit Holm verschraubte, leicht auswechselbare Leiterfüße mit großer Auflagefläche.
- › Vormontage von Anlegebrett oder Einhängehaken möglich. Pauschale Montagekosten: je Leiter (ohne Brett/Einhängehaken).



Stufenzahl		6	7	8	9	10	11
Holm	ca. mm	71	71	71	71	71	71
Länge	ca. m	1,73	1,95	2,23	2,48	2,73	2,97
Standhöhe	ca. m	0,70	0,95	1,20	1,45	1,70	1,95
Arbeitshöhe	ca. m	2,20	2,45	2,70	2,95	3,20	3,45
Reichhöhe	ca. m	2,70	2,95	3,20	3,45	3,70	3,95
senkr. Höhe bis Anlegepunkt	ca. m	1,60	1,80	2,05	2,25	2,50	2,75
senkr. Höhe bis oberste Stufe	ca. m	1,40	1,65	1,85	2,10	2,30	2,55
Breite	ca. mm	405	405	405	405	405	405
Gewicht	ca. kg	4,0	4,6	5,2	5,8	6,4	7,0
EAN-Code		4019502315938	4019502315945	4019502315952	4019502315969	4019502315976	4019502315983
Best.-Nr.		801206	801207	801208	801209	801210	801211

Erläuterung zu Standhöhe, Arbeitshöhe und Reichhöhe siehe Seite 5.

Empfohlenes Zubehör:



Traverse für Leiterteil zum Nachrüsten



Anlegebrett-Set



Einhängehakenset



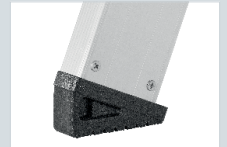
Hinweis:
Diese Leiter ist keine
Anlegeleiter nach EN 131-1
und darf daher nicht frei
angelegt, sondern nur in
eingehängtem Zustand
verwendet werden.



8112 Regaleinhängleiter

S

- › Ideal geeignet für Industrie und Lager.
- › Verstärkte Stufen mit 80 mm Stufentiefe. Vorderkante mit Holm bündig.
- › Inkl. Einhängehaken (Ø 30 mm).
- › Mit Holm verschraubte, leicht auswechselbare Leiterfüße mit großer Auflagefläche.



Stufenzahl		12	13	15	17
Holm	ca. mm	71	71	71	71
Länge	ca. m	3,20	3,49	3,98	4,48
Standhöhe	ca. m	2,20	2,45	2,95	3,45
Arbeitshöhe	ca. m	3,70	3,95	4,45	4,95
Reichhöhe	ca. m	4,20	4,45	4,95	5,45
senkr. Höhe bis Einhängepunkt	ca. m	2,95	3,20	3,65	4,10
senkr. Höhe bis oberste Stufe	ca. m	2,80	3,00	3,50	3,95
Breite	ca. mm	405	405	405	405
Gewicht	ca. kg	8,1	8,6	9,8	10,9
EAN-Code		4019502357952	4019502357969	4019502357976	4019502357983
Best.-Nr.		811212	811213	811215	811217

Erläuterung zu Standhöhe, Arbeitshöhe und Reichhöhe siehe Seite 5.

Empfohlenes Zubehör:



S. 138

Traverse für Leiterteil
zum Nachrüsten



4026 Stufenstehtleiter mit Plattform, 5 einseitig begehbar

- › Eloxierte Holme (kein schwarzer Aluminiumantrieb).
- › Stufentiefe 80 mm. Vorderkante mit Holm bündig.
- › Plattformabmessung 250×250 mm.
- › Ab Größe 7 mit Spreizsicherung durch hochfeste, 20 mm breite Perlongurte.
- › Stabile Aussteifungsstreben am Antritt.
- › Geräumige, funktionale Ablageschale aus hochfestem Kunststoff.
- › Stabiler Eimerhaken mit 25 kg Tragkraft.
- › Mit Holm verpresste, extra große Leiterschuhe.



Stufenzahl inkl. Plattform		3	4	5	6	7	8
Holm	ca. mm	55	55	55	55	55	55
Länge	ca. m	1,37	1,62	1,87	2,12	2,36	2,61
Standhöhe (Höhe bis Plattform)	ca. m	0,65	0,88	1,11	1,35	1,58	1,80
Arbeitshöhe	ca. m	2,15	2,38	2,61	2,85	3,08	3,30
Reichhöhe	ca. m	2,65	2,88	3,11	3,35	3,58	3,80
senkr. Gesamthöhe	ca. m	1,25	1,48	1,71	1,95	2,18	2,40
Breite oben/unten	ca. mm	280/415	280/440	280/465	280/495	280/520	280/545
Schrittlänge	ca. m	0,70	0,85	1,00	1,15	1,30	1,50
Gewicht	ca. kg	4,0	4,9	5,6	6,4	7,4	7,9
EAN-Code		4019502339477	4019502339484	4019502339491	4019502339507	4019502339514	4019502339521
Best.-Nr.		402603	402604	402605	402606	402607	402608

Erläuterung zu Standhöhe, Arbeitshöhe und Reichhöhe siehe Seite 5.

Ersatzteile:

- › Ersatzteilset Ablageschale, Best.-Nr. 0054834, siehe auch Seite 154.
- › Reparaturset Brückenheber, Best.-Nr. 0053991, siehe auch Seite 151.



6026 Stufenstehtleiter mit Plattform, 5 einseitig begehbar

- › D-Holm-Konzept sorgt für deutlich höheres Sicherheitsempfinden beim Arbeiten auf der Leiter und für vierfach höhere Verwindungsstabilität der Holme.
- › Achtfach vernietete Stufen mit 80 mm Stufentiefe. Vorder- und Hinterkante mit Holm bündig.
- › Plattformabmessung 250×250 mm.
- › Ab Größe 6 mit Spreizsicherung durch hochfeste, 20 mm breite Perlongurte.
- › Tiefe Ablageschale aus Aluminium mit Einhängemöglichkeit für Eimer.
- › Mit Holm vernietete, extra große Leiterschuhe.



Stufenzahl inkl. Plattform		3	4	5	6	7	8	10
Holm	ca. mm	81	81	81	81	81	81	81
Länge	ca. m	1,45	1,70	1,95	2,22	2,45	2,70	3,20
Standhöhe (Höhe bis Plattform)	ca. m	0,68	0,91	1,14	1,37	1,60	1,84	2,30
Arbeitshöhe	ca. m	2,18	2,41	2,64	2,87	3,10	3,34	3,80
Reichhöhe	ca. m	2,68	2,91	3,14	3,37	3,60	3,84	4,30
senkr. Gesamthöhe	ca. m	1,33	1,56	1,79	2,02	2,25	2,49	2,95
Breite oben/unten	ca. mm	305/450	305/475	305/500	305/525	305/550	305/575	305/625
Schrittlänge	ca. m	0,70	0,85	1,00	1,15	1,30	1,50	1,80
Gewicht	ca. kg	5,6	5,8	6,6	8,2	9,4	10,5	12,2
EAN-Code		4019502339743	4019502339750	4019502339767	4019502339774	4019502339781	4019502339798	4019502339804
Best.-Nr.		602603	602604	602605	602606	602607	602608	602610

Erläuterung zu Standhöhe, Arbeitshöhe und Reichhöhe siehe Seite 5.

Ersatzteile:

- › Ersatzteilset Scharnierverkleidungen, Best.-Nr. 0054963, siehe auch Seite 149.
- › Reparaturset Brückenheber, Best.-Nr. 0053991, siehe auch Seite 151.



8026 Stufenstehtleiter mit Plattform, einseitig begehbar

- › Extrem robuste Stufenstehtleiter für Industrie und Handwerk.
- › Verstärkte Stufen mit 80 mm Stufentiefe. Vorderkante mit Holm bündig.
- › Plattformabmessung 250×250 mm.
- › Ab Größe 7 mit Spreizsicherung durch hochfeste, 30 mm breite Perlongurte.
- › Stabile Aussteifungsstreben am Antritt.
- › Massive Ablageschale aus Aluminium mit Einhängemöglichkeit für Eimer.
- › Mit Holm verschraubte, leicht auswechselbare Leiterfüße mit großer Auflagefläche.



Stufenzahl inkl. Plattform		4	5	6	7	8	10	12	14
Holm	ca. mm	71	71	71	71	71	71	71	71
Länge	ca. m	1,70	1,95	2,20	2,45	2,70	3,20	3,70	4,20
Standhöhe (Höhe bis Plattform)	ca. m	0,93	1,16	1,40	1,63	1,85	2,32	2,78	3,25
Arbeitshöhe	ca. m	2,43	2,66	2,90	3,13	3,35	3,82	4,28	4,75
Reichhöhe	ca. m	2,93	3,16	3,40	3,63	3,85	4,32	4,78	5,25
senkr. Gesamthöhe	ca. m	1,55	1,78	2,01	2,25	2,48	2,94	3,40	3,87
Breite oben/unten	ca. mm	305/480	305/500	305/530	305/550	305/570	305/630	305/680	305/740
Schrittlänge	ca. m	0,90	1,05	1,20	1,35	1,50	1,85	2,20	2,55
Gewicht	ca. kg	5,8	6,7	7,6	8,6	9,6	12,0	14,5	18,0
EAN-Code		4019502316119	4019502316126	4019502316133	4019502342316	4019502316140	4019502316157	4019502316164	4019502340107
Best.-Nr.		802604	802605	802606	802607	802608	802610	802612	802614

Erläuterung zu Standhöhe, Arbeitshöhe und Reichhöhe siehe Seite 5.

Empfohlenes Zubehör:



4 Federrollen + 2 starre Streben inkl. Montage
 › Schwenkbare/starre Rollen je nach Variante frei wählbar.
 (Bitte bei Ihrer Bestellung gewünschte Befestigungsvariante für die Federrollen angeben.)

Die Montage von Federrollen wird im Hinblick auf das Sicherheitsempfinden des Benutzers nur bis zur Größe 6 empfohlen. Bei größeren Höhen empfehlen wir die Verwendung von Kipprollen, siehe Seite 141.



Federrollen- und Strebensets zur Selbstmontage
 › Schwenkbare/starre Rollen frei wählbar.

	Variante 1	Variante 2	Variante 3	Variante 4
Leiterteil	2 schwenkbare Rollen (davon 1 Rolle mit Feststellbremse)	2 schwenkbare Rollen (davon 1 Rolle mit Feststellbremse)	2 starre Rollen	2 starre Rollen
Stützteil	2 starre Rollen	2 schwenkbare Rollen	2 starre Rollen	2 schwenkbare Rollen
Streben	2 starre Streben	2 starre Streben	2 starre Streben	2 starre Streben

¹⁾schwenkbare Rolle ohne Feststellbremse; ²⁾schwenkbare Rolle mit Feststellbremse; ³⁾starre Rolle

Ersatzteile:

- › Ersatzteilset Ablageschale, Best.-Nr. 0054838, siehe auch Seite 154.
- › Ersatzteilset Scharnierverkleidungen, Best.-Nr. 0054964, siehe auch Seite 149.



4024 Stufenstehtleiter, beidseitig begehbar

S

- › Eloxierte Holme (kein schwarzer Aluminiumabrieb).
- › Stufentiefe 80 mm. Vorderkante mit Holm bündig.
- › Stabile Stahl-Scharniere.
- › Spreizsicherung durch hochfeste, 20 mm breite Perlongurte.
- › Stabile Aussteifungsstreben am Antritt.
- › Mit Holm verpresste, extra große Leiterschuhe.



Stufenzahl		2×3	2×4	2×5	2×6	2×7	2×8
Holm	ca. mm	55	55	55	55	55	55
Länge	ca. m	0,78	1,03	1,28	1,53	1,79	2,02
Standhöhe	ca. m	0,19	0,42	0,65	0,88	1,12	1,34
Arbeitshöhe	ca. m	1,69	1,92	2,15	2,38	2,62	2,84
Reichhöhe	ca. m	2,19	2,42	2,65	2,88	3,12	3,34
senkr. Gesamthöhe	ca. m	0,70	0,90	1,15	1,38	1,61	1,84
Breite oben/unten	ca. mm	340/410	340/435	340/460	340/485	340/510	340/540
Schrittlänge	ca. m	0,75	0,90	1,10	1,30	1,50	1,65
Gewicht	ca. kg	3,6	4,5	5,5	6,7	8,0	8,8
EAN-Code		4019502339415	4019502339422	4019502339439	4019502339446	4019502339453	4019502339460
Best.-Nr.		402406	402408	402410	402412	402414	402416

Erläuterung zu Standhöhe, Arbeitshöhe und Reichhöhe siehe Seite 5.

Ersatzteil:

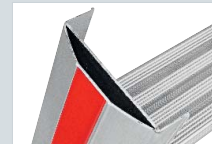
- › Ersatzteilset Gelenke, Best.-Nr. 0052872, siehe auch Seite 151.



6024 Stufensteleiter, beidseitig begehbar

S

- › D-Holm-Konzept sorgt für deutlich höheres Sicherheitsempfinden beim Arbeiten auf der Leiter und für vierfach höhere Verwindungsstabilität der Holme.
- › Achtfach vernietete Stufen mit 80 mm Stufentiefe. Vorder- und Hinterkante mit Holm bündig.
- › Wartungsfreundliche Scharnierelemente (Schmutz kann sich nicht festsetzen).
- › Spreizsicherung durch hochfeste, 20 mm breite Perlongurte.
- › Mit Holm vernietete, extra große Leiterschuhe.



Stufenzahl		2x2*	2x3	2x4	2x5	2x6	2x7	2x8	2x10
Holm	ca. mm	81	81	81	81	81	81	81	81
Länge	ca. m	0,52	0,78	1,02	1,26	1,50	1,77	2,00	2,50
Standhöhe	ca. m	0,21	0,21	0,44	0,67	0,91	1,14	1,37	1,83
Arbeitshöhe	ca. m	1,71	1,71	1,94	2,17	2,41	2,64	2,87	3,33
Reichhöhe	ca. m	2,21	2,21	2,44	2,67	2,91	3,14	3,37	3,83
senkr. Gesamthöhe	ca. m	0,45	0,65	0,90	1,15	1,35	1,60	1,80	2,30
Breite oben/unten	ca. mm	375/425	375/450	375/475	375/500	375/525	375/550	375/575	375/625
Schrittlänge	ca. m	0,55	0,75	0,95	1,15	1,35	1,55	1,75	2,10
Gewicht	ca. kg	3,2	4,6	5,7	6,9	8,1	9,5	10,8	13,7
EAN-Code		4019502339620	4019502339637	4019502339644	4019502339651	4019502339668	4019502339675	4019502339682	4019502339699
Best.-Nr.		602404	602406	602408	602410	602412	602414	602416	602420

* Die Größe 2x2 kann nicht entsprechend der DIN EN 131 verwendet werden und darf nur auf der untersten Stufe betreten werden. Dabei ist für eine ausreichende Sicherung zu sorgen (z. B. durch Festhalten an einem gesicherten Punkt).

Erläuterung zu Standhöhe, Arbeitshöhe und Reichhöhe siehe Seite 5.

Empfohlenes Zubehör:



S. 143 Haltebügel

› Best.-Nr. 0051483



8024 Stufenstehleiter, beidseitig begehbar

S

- › Extrem robuste Stufenstehleiter für Industrie und Handwerk.
- › Verstärkte Stufen mit 80 mm Stufentiefe. Vorderkante mit Holm bündig.
- › Massive Gelenke aus Alu-Guss (leicht auswechselbar).
- › Spreizsicherung durch hochfeste, 30 mm breite Perlongurte.
- › Stabile Aussteifungsstreben am Antritt.
- › Mit Holm verschraubte, leicht auswechselbare Leiterfüße mit großer Auflagefläche.



Stufenzahl		2×2*	2×3	2×4	2×5	2×6	2×7	2×8	2×9	2×10	2×12
Holm	ca. mm	71	71	71	71	71	71	71	71	71	71
Länge	ca. m	0,53	0,77	1,04	1,30	1,53	1,80	2,05	2,28	2,54	3,04
Standhöhe	ca. m	0,22	0,22	0,45	0,69	0,92	1,15	1,38	1,61	1,85	2,31
Arbeitshöhe	ca. m	1,72	1,72	1,95	2,19	2,42	2,65	2,88	3,11	3,35	3,81
Reichhöhe	ca. m	2,22	2,22	2,45	2,69	2,92	3,15	3,38	3,61	3,85	4,31
senkr. Gesamthöhe	ca. m	0,45	0,70	0,95	1,15	1,40	1,65	1,85	2,10	2,30	2,80
Breite oben/unten	ca. mm	355/410	355/430	355/450	355/475	355/500	355/525	355/550	355/575	355/600	355/650
Schrittlänge	ca. m	0,60	0,80	0,98	1,15	1,30	1,50	1,70	1,95	2,15	2,50
Gewicht	ca. kg	3,2	4,6	5,6	6,8	8,2	9,4	10,5	12,2	13,8	16,5
EAN-Code		4019502316034	4019502316041	4019502316058	4019502316065	4019502316072	4019502324916	4019502316089	4019502340114	4019502316096	4019502316102
Best.-Nr.		802404	802406	802408	802410	802412	802414	802416	802418	802420	802424

* Die Größe 2×2 kann nicht entsprechend der DIN EN 131 verwendet werden und darf nur auf der untersten Stufe betreten werden. Dabei ist für eine ausreichende Sicherung zu sorgen (z. B. durch Festhalten an einem gesicherten Punkt).

Erläuterung zu Standhöhe, Arbeitshöhe und Reichhöhe siehe Seite 5.

Empfohlenes Zubehör:



4 Federrollen + 2 starre Streben inkl. Montage

› Schwenkbare/starre Rollen je nach Variante frei wählbar. (Bitte bei Ihrer Bestellung gewünschte Befestigungsvariante für die Federrollen angeben.)

Die Montage von Federrollen wird im Hinblick auf das Sicherheitsempfinden des Benutzers nur bis zur Größe 2×8 empfohlen.



Federrollen- und Strebensets zur Selbstmontage

› Schwenkbare/starre Rollen frei wählbar.

	Variante 1	Variante 2	Variante 3	Variante 4
Leiterteil 1	2 schwenkbare Rollen (davon 1 Rolle mit Feststellbremse)	2 schwenkbare Rollen (davon 1 Rolle mit Feststellbremse)	2 starre Rollen	2 starre Rollen
Leiterteil 2	2 starre Rollen	2 schwenkbare Rollen (davon 1 Rolle mit Feststellbremse)	2 starre Rollen	2 schwenkbare Rollen (davon 1 Rolle mit Feststellbremse)
Streben	2 starre Streben	2 starre Streben	2 starre Streben	2 starre Streben

¹schwenkbare Rolle ohne Feststellbremse; ²schwenkbare Rolle mit Feststellbremse; ³starre Rolle

Ersatzteil:

› Ersatzteilset Gelenke, Best.-Nr. 0053864, siehe auch Seite 151.

Arbeitspodeste und Tritte

Klapptritte	Seite 49
Sicherheitstrepfen	Seite 50
Treppentritt	Seite 53
Alu-Tritt	Seite 54
Modularer Industrietritt	Seite 55
Treppentpodest	Seite 56





6030 Klapptritt nach DIN EN 14183

S

- › Trage-Komfort durch praktischen Tragegriff.
- › Geringes Gewicht.
- › Gegen unbeabsichtigtes Zusammenklappen gesichert.
- › Stufentiefe 200 mm und Stufenbreite 300 mm.
- › Zulässige Belastung 150 kg (1,5 kN).



Empfohlenes Zubehör:



S. 139

- Aufhängehakenpaar**
› Best.-Nr. 0051376

Ersatzteile:

- › Leiterfußset, Best.-Nr. 0052866, siehe auch Seite 146.
- › Ersatzteilset Abdeckkappen, Best.-Nr. 0052867, siehe auch Seite 149.

Stufenzahl		2
Holm	ca. mm	32
Länge	ca. m	0,48
Standhöhe (Höhe oberste Stufe)	ca. m	0,40
Arbeitshöhe	ca. m	1,90
Reichhöhe	ca. m	2,40
Breite	ca. mm	375
zusammengeklappt L×B×H	ca. mm	460×375×80
Schrittlänge	ca. m	0,47
Gewicht	ca. kg	2,1
EAN-Code		4019502310865
Best.-Nr.		603002

Erläuterung zu Standhöhe, Arbeitshöhe und Reichhöhe siehe Seite 5.



6017/6020 Klapptritt (Küchenleiter) nach DIN EN 14183

S

- › Zum nachträglichen Einbau im Sockel mit Befestigungsmöglichkeit für jede Sockelblende.
- › Auch für platzsparende Unterbringung im Besenschrank oder in Regalen geeignet.
- › 100 mm Sockelhöhe/Einbauhöhe.
- › Zulässige Belastung 150 kg (1,5 kN).



Stufenzahl		2	2
Holm	ca. mm	50	50
Länge	ca. m	0,46	0,50
Für Sockeltiefe	ca. mm	460 – 490	> 500
Standhöhe (Höhe oberste Stufe)	ca. m	0,39	0,43
Arbeitshöhe	ca. m	1,89	1,93
Reichhöhe	ca. m	2,39	2,43
Breite	ca. mm	400	400
Schrittlänge	ca. m	0,47	0,50
Gewicht	ca. kg	2,3	2,3
EAN-Code		4019502310506	4019502310568
Best.-Nr.		601702	602002

Erläuterung zu Standhöhe, Arbeitshöhe und Reichhöhe siehe Seite 5.

Ersatzteile:

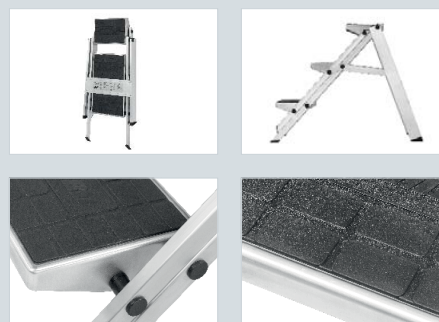
- › Ersatzteilset Abdeckungen für Stützteil, Best.-Nr. 0054826, siehe auch Seite 149.
- › Ersatzteilset Abdeckungen für Holm, Best.-Nr. 0054827, siehe auch Seite 149.
- › Ersatzteilset Abdeckungen für Stufe, Best.-Nr. 0054828, siehe auch Seite 149.



6060 Sicherheitstreppe ohne Bügel

S

- › Extrem stabile, klappbare Sicherheitstreppe.
- › Sicherer Auf- und Abstieg durch 47° Neigungswinkel.
- › 360 mm breite und 230 mm tiefe Stufen mit rutschsicherem Gummibelag.
- › Kräftige zug- und druckfeste Aussteifung zwischen Leiter- und Stützteil.



Stufenzahl		2	3
Standhöhe (Höhe oberste Stufe)	ca. m	0,45	0,70
Arbeitshöhe	ca. m	1,95	2,20
Reichhöhe	ca. m	2,45	2,70
Breite	ca. mm	480	560
zusammengeklappt L×B×H	ca. m	0,55×0,49×0,08	1,12×0,55×0,08
Schrittlänge	ca. m	0,55	0,90
Gewicht	ca. kg	5,0	8,4
EAN-Code		4019502319998	4019502320000
Best.-Nr.		606002	606003

Erläuterung zu Standhöhe, Arbeitshöhe und Reichhöhe siehe Seite 5.

Empfohlenes Zubehör:



Federrollenset

- › Achtung: Sicherheitstreppe können erst ab Größe 3 mit einem Rollenset ausgerüstet werden!
- › Best.-Nr. 008951

Ersatzteile:

- › Leiterfußset für Größe 2, Best.-Nr. 0054975, siehe auch Seite 146.
- › Leiterfußset für Größe 3, Best.-Nr. 0054635, siehe auch Seite 146.
- › Stufenbelag, Best.-Nr. 0054830, siehe auch Seite 155.



6061 Sicherheitstreppe mit Bügel

S

- › Extrem stabile, klappbare Sicherheitstreppe.
- › Sicherer Auf- und Abstieg durch 47° Neigungswinkel.
- › 360 mm breite und 230 mm tiefe Stufen mit rutschsicherem Gummibelag.
- › Kräftige zug- und druckfeste Aussteifung zwischen Leiter- und Stützteil.
- › Mit Bügel und Ablageschale.



Stufenzahl		3	4	5
Standhöhe (Höhe oberste Stufe)	ca. m	0,70	0,90	1,15
Arbeitshöhe	ca. m	2,20	2,40	2,65
Reichhöhe	ca. m	2,70	2,90	3,15
Breite	ca. mm	560	580	600
zusammengeklappt LxBxH	ca. m	1,12x0,55x0,12	1,43x0,57x0,12	1,75x0,59x0,12
Schrittlänge	ca. m	0,90	1,15	1,50
Gewicht	ca. kg	8,4	10,6	12,8
EAN-Code		4019502320024	4019502320031	4019502320048
Best.-Nr.		606103	606104	606105

Erläuterung zu Standhöhe, Arbeitshöhe und Reichhöhe siehe Seite 5.

Empfohlenes Zubehör:



S. 142

Federrollenset

- › Best.-Nr. 008951

Ersatzteile:

- › Ersatzteilset Ablageschale, Best.-Nr. 0054829, siehe auch Seite 154.
- › Leiterfußset für Größe 3 bis 5, Best.-Nr. 0054635, siehe auch Seite 146.
- › Stufenbelag, Best.-Nr. 0054830, siehe auch Seite 155.



71020 Klapptritt, einseitig begehbar S

- › Besonders geeignet für Lager- und Instandhaltungsarbeiten.
- › Stabile Guss-Plattform mit 400×300 mm Standfläche.
- › Hohe Stabilität durch geschweißte Holm-Stufen-Verbindung.
- › Bequeme, breite Stufen mit 80 mm Stufentiefe.
- › Starre Strebe gegen unbeabsichtigtes Zusammenklappen.
- › Geringer Platzbedarf bei Lagerung und Transport.



Stufenzahl inkl. Plattform		2	3	4
Holm	ca. mm	80	80	80
Länge	ca. m	0,69	0,90	1,13
Standhöhe	ca. m	0,42	0,62	0,84
Arbeitshöhe	ca. m	1,92	2,12	2,34
Reichhöhe	ca. m	2,42	2,62	2,84
senkr. Gesamthöhe	ca. m	0,42	0,62	0,84
Breite oben/unten	ca. mm	400/530	400/560	400/600
Schrittlänge	ca. m	0,58	0,72	0,88
Plattformgröße	ca. m	0,40×0,30	0,40×0,30	0,40×0,30
Gewicht	ca. kg	4,0	4,7	5,6
EAN-Code		4019502357365	4019502357372	4019502357389
Best.-Nr.		7102002	7102003	7102004

Erläuterung zu Standhöhe, Arbeitshöhe und Reichhöhe siehe Seite 5.



6875 Treppentritt nach DIN EN 14183 G

- › Bequemes Arbeiten durch große Standfläche.
- › Zweiteilige Stufen 232 mm tief, oberste Stufe 355 mm.
- › Senkrechter Stufenabstand 240 mm.
- › Zulässige Belastung 150 kg (1,5 kN).
- › Der Versand erfolgt in einzelnen Bauteilen, die zur Selbstmontage vorbereitet sind.
- › Rollenset zum leichten Verfahren und Haltebügel als Zubehör erhältlich.



Stufenzahl		2	3	4
Holm	ca. mm	40	40	40
Standhöhe (Höhe oberste Stufe)	ca. m	0,48	0,72	0,96
Arbeitshöhe	ca. m	1,98	2,22	2,46
Reichhöhe	ca. m	2,48	2,72	2,96
Stufenbreite oberste Stufe	ca. mm	585	571	556
Stufenbreite unterste Stufe	ca. mm	600	600	600
Ausladung	ca. m	0,68	0,95	1,21
Gewicht	ca. kg	7,1	9,7	11,4
EAN-Code		4019502314641	4019502314665	4019502343351
Best.-Nr.		687526	687536	687546

Erläuterung zu Standhöhe, Arbeitshöhe und Reichhöhe siehe Seite 5.

Empfohlenes Zubehör:



S. 143

- Haltevorrichtung**
› Best.-Nr. 0054896



S. 142

- Rollenset**
› Best.-Nr. 0054448



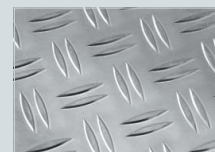
2176 Alu-Tritt

G

- › Ideales Podest zur Bedienung und Wartung von Maschinen und Anlagen.
- › Mit Riffelblech-Belag.
- › Stufen 250 mm tief, oberste Stufe 300 mm.
- › Senkrechter Stufenabstand 240 mm.
- › Kippsicher durch konische Ausführung.
- › Zulässige Belastung 150 kg (1,5 kN).



Hinweis:
Abweichende Größen
auf Anfrage erhältlich.



Stufenzahl		2				3			
		ca. mm	ca. m	ca. m	ca. m	ca. m	ca. m	ca. m	ca. m
Holm	ca. mm	60	60	60	60	60	60	60	60
Breite	ca. m	0,50	1,00	1,50	2,00	0,50	1,00	1,50	2,00
Standhöhe (Höhe oberste Stufe)	ca. m	0,48	0,48	0,48	0,48	0,72	0,72	0,72	0,72
Arbeitshöhe	ca. m	1,98	1,98	1,98	1,98	2,22	2,22	2,22	2,22
Reichhöhe	ca. m	2,48	2,48	2,48	2,48	2,72	2,72	2,72	2,72
Ausladung	ca. m	0,60	0,60	0,60	0,60	0,90	0,90	0,90	0,90
Gewicht	ca. kg	8,0	11,0	14,0	17,0	12,0	15,0	18,0	21,0
EAN-Code		4019502351035	4019502303225	4019502351042	4019502331303	4019502351059	4019502303232	4019502351066	4019502351073
Best.-Nr.		2176205	2176210	2176215	2176220	2176305	2176310	2176315	2176320

Erläuterung zu Standhöhe, Arbeitshöhe und Reichhöhe siehe Seite 5.



6877 Modularer Industrietritt nach DIN EN 14183

G

- › Flexibler und vielseitiger Tritt für Maschinenbedienung, Wartungs- und Montagearbeiten.
- › Einzelmodule zu verschiedenen Höhen und Stufentiefen kombinierbar.
- › Stufenbreite 600 mm, Stufentiefe 250 mm.
- › Zulässige Belastung 150 kg (1,5 kN).
- › Erhöhte Standsicherheit durch extra breite Füße am Steig- und Stützteil.
- › Der Versand erfolgt in einzelnen Bauteilen, die zur Selbstmontage vorbereitet sind.



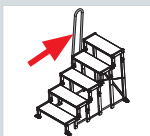
Weitere mögliche Aufbautkombinationen:



	Einzelmodule					Aufbautkombinationen				
Modul	1	2	3	4	5	1+2	1+2+3	1+2+3+4	1+2+3+4+5	
Holm ca. mm	50	50	50	50	50	50	50	50	50	
Standhöhe (Höhe oberste Stufe) ca. m	0,20	–	–	–	–	0,40	0,60	0,80	1,00	
Arbeitshöhe ca. m	1,70	–	–	–	–	1,90	2,10	2,30	2,50	
Reichhöhe ca. m	2,20	–	–	–	–	2,40	2,60	2,80	3,00	
Breite oben/unten ca. mm	650/753	650/753	650/753	650/753	650/753	650/753	650/753	650/753	650/753	
Ausladung ca. m	0,26	–	–	–	–	0,53	0,81	1,08	1,35	
Gewicht ca. kg	2,7	3,7	4,4	4,3	4,5	6,4	10,8	15,1	19,6	
EAN-Code	4019502356832	4019502356849	4019502356856	4019502356863	4019502356870	4019502356887	4019502356894	4019502356900	4019502356917	
Best.-Nr.	687701	687712	687713	687714	687715	687702	687703	687704	687705	

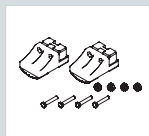
Erläuterung zu Standhöhe, Arbeitshöhe und Reichhöhe siehe Seite 5.

Empfohlenes Zubehör:



Haltehilfe

- › Empfohlen ab 0,60 m Standhöhe.
- › Best.-Nr. 0055050



Leiterfußset 50 verbreitert

- › Notwendig für Kombinationen aus mehr als 5 Einzelmodulen.
- › Best.-Nr. 0055101



Überbrückung

- › Länge 0,75 m.
- › Best.-Nr. 0055049



Handlauf

- › Empfohlen ab 0,80 m Standhöhe.
- › Nur zusammen mit Haltehilfe montierbar.
- › Best.-Nr. 0055051



Aussteifungsset

- › Notwendig für Kombinationen aus mehr als 5 Einzelmodulen.
- › Best.-Nr. 0055102



6884 Treppenpodest nach DIN EN 14183

- › Erhöhte Standsicherheit durch konische Ausführung.
- › Treppenneigung 45°.
- › Podestlänge 400 mm.
- › Stufenbreite wahlweise 600, 800 oder 1.000 mm.
- › Alu-Profilstufen 200 mm tief.
- › Rutschfeste Kunststofffüße bzw. -schuhe.
- › Zulässige Belastung der Plattform 300 kg (3,0 kN).
- › Zulässige Belastung der Stufen 150 kg (1,5 kN).
- › Podest zum Versand komplett vormontiert.
- › Serienmäßig ohne Handlauf und ohne Geländer, beides als Zubehör erhältlich. Bitte beachten Sie hierbei, dass der Handlauf nur in Verbindung mit dem Seitengeländer (Best.-Nr. 0054747) verwendet werden kann.
- › Rollenset zum leichten Verfahren als Zubehör erhältlich.



Hinweis:
Abweichungen vom Standardmaß, sowie Stufenvarianten (Gitterrost in Aluminium oder Stahl) auf Anfrage erhältlich.



Empfohlenes Zubehör:



S. 142 Rollenset zur Selbstmontage
› Best.-Nr. 0054448



S. 142 Rollenset durch HYMER montiert
› Best.-Nr. 0053471

Optionale Sonderausstattung:

Fahrposition



Fahreinheit mit Bremse

- › Leichtes Verfahren des Trittes durch zwei Bock- und zwei Lenkrollen.
- › In Fahrposition wird der Tritt für die Begehung gesperrt.
- › Einfache Bedienung mittels Bremshebel.
- › Zur Selbstmontage:
 - Für Stufenbreite 600 mm, Best.-Nr. 0054991
 - Für Stufenbreite 800 mm, Best.-Nr. 0054992
 - Für Stufenbreite 1.000 mm, Best.-Nr. 0054993
- › Durch HYMER montiert:
 - Für Stufenbreite 600 mm, Best.-Nr. 0055055
 - Für Stufenbreite 800 mm, Best.-Nr. 0055056
 - Für Stufenbreite 1.000 mm, Best.-Nr. 0055057
- › Lieferumfang: Fahreinheit mit Bremse (inkl. zwei Bock- und zwei Lenkrollen).

Stufenbreite 600 mm

Stufenzahl inkl. Plattform		2	3	4
Standhöhe (Höhe oberste Stufe)	ca. m	0,40	0,60	0,80
Arbeitshöhe	ca. m	1,90	2,10	2,30
Reichhöhe	ca. m	2,40	2,60	2,80
Breite	ca. mm	689	716	743
Ausladung	ca. m	0,75	0,95	1,15
Gewicht	ca. kg	8,5	12,7	16,9
EAN-Code		4019502347212	4019502347229	4019502347236
Best.-Nr.		68840602	68840603	68840604

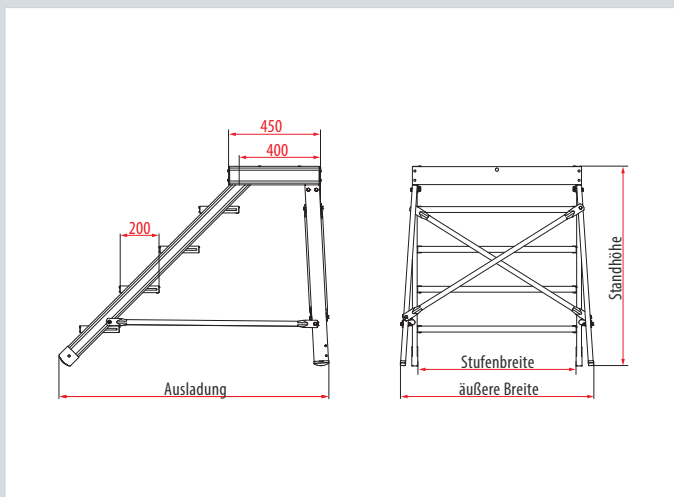
Stufenbreite 800 mm

Stufenzahl inkl. Plattform		2	3	4	5
Standhöhe (Höhe oberste Stufe)	ca. m	0,40	0,60	0,80	1,00
Arbeitshöhe	ca. m	1,90	2,10	2,30	2,50
Reichhöhe	ca. m	2,40	2,60	2,80	3,00
Breite	ca. mm	889	916	943	969
Ausladung	ca. m	0,75	0,95	1,15	1,35
Gewicht	ca. kg	9,5	14,3	19,0	23,8
EAN-Code		4019502347243	4019502347267	4019502347250	4019502347274
Best.-Nr.		68840802	68840803	68840804	68840805

Stufenbreite 1.000 mm

Stufenzahl inkl. Plattform		2	3	4	5
Standhöhe (Höhe oberste Stufe)	ca. m	0,40	0,60	0,80	1,00
Arbeitshöhe	ca. m	1,90	2,10	2,30	2,50
Reichhöhe	ca. m	2,40	2,60	2,80	3,00
Breite	ca. mm	1.089	1.116	1.143	1.169
Ausladung	ca. m	0,75	0,95	1,15	1,35
Gewicht	ca. kg	10,5	15,8	21,0	26,3
EAN-Code		4019502347281	4019502347298	4019502347304	4019502347311
Best.-Nr.		68841002	68841003	68841004	68841005

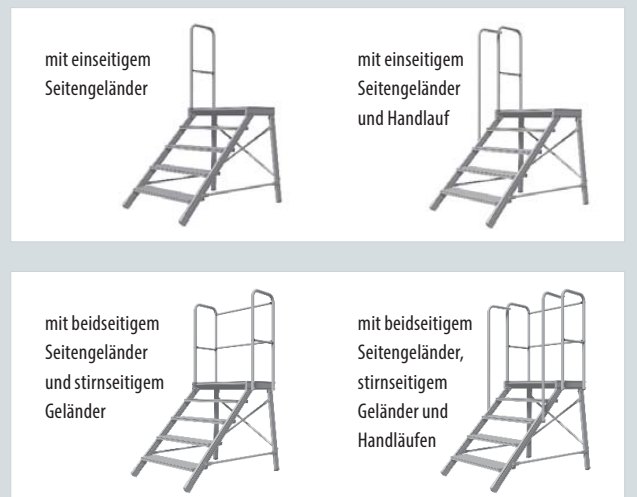
Erläuterung zu Standhöhe, Arbeitshöhe und Reichhöhe siehe Seite 5.



Stufenzahl	2	3	4
Mehrpreis für einseitigen Handlauf (nur zusammen mit Seitengeländer verwendbar)			
EAN-Code			4019502352537
Best.-Nr.	Handlauf erst ab Größe 4 möglich	Handlauf erst ab Größe 4 möglich	0053472
Mehrpreis für einseitiges Seitengeländer ohne Handlauf			
EAN-Code	4019502352544	4019502352544	4019502352544
Best.-Nr.	0054747	0054747	0054747
Mehrpreis für stirnseitiges Geländer (nur zusammen mit 2 Seitengeländern verwendbar)			
EAN-Code	4019502352551	4019502352551	4019502352551
Best.-Nr.	0053384	0053384	0053384

Stufenzahl	2	3	4	5
Mehrpreis für einseitigen Handlauf (nur zusammen mit Seitengeländer verwendbar)				
EAN-Code			4019502352537	4019502352537
Best.-Nr.	Handlauf erst ab Größe 4 möglich	Handlauf erst ab Größe 4 möglich	0053472	0053472
Mehrpreis für einseitiges Seitengeländer ohne Handlauf				
EAN-Code	4019502352544	4019502352544	4019502352544	4019502352544
Best.-Nr.	0054747	0054747	0054747	0054747
Mehrpreis für stirnseitiges Geländer (nur zusammen mit 2 Seitengeländern verwendbar)				
EAN-Code	4019502352568	4019502352568	4019502352568	4019502352568
Best.-Nr.	0053261	0053261	0053261	0053261

Stufenzahl	2	3	4	5
Mehrpreis für einseitigen Handlauf (nur zusammen mit Seitengeländer verwendbar)				
EAN-Code			4019502352537	4019502352537
Best.-Nr.	Handlauf erst ab Größe 4 möglich	Handlauf erst ab Größe 4 möglich	0053472	0053472
Mehrpreis für einseitiges Seitengeländer ohne Handlauf				
EAN-Code	4019502352544	4019502352544	4019502352544	4019502352544
Best.-Nr.	0054747	0054747	0054747	0054747
Mehrpreis für stirnseitiges Geländer (nur zusammen mit 2 Seitengeländern verwendbar)				
EAN-Code	4019502352575	4019502352575	4019502352575	4019502352575
Best.-Nr.	0053385	0053385	0053385	0053385





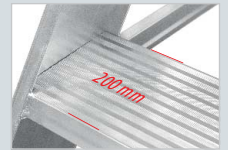
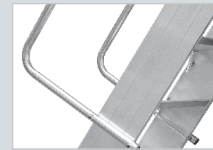
Plattformleitern und Podesttreppen

Podesttreppe mit Fahrtraverse	Seite 59
Plattformleitern	Seite 60
Podesttreppen fahrbar	Seite 62
HYMER ProTect	Seite 64
Arbeitsplattform	Seite 66
Plattformleiter zum Einhängen	Seite 67



71082 Podesttreppe mit Fahrtraverse S

- › Ideal geeignet für Lager-, Montage- und Instandhaltungsarbeiten.
- › Geräumige Plattform mit 530×920 mm Standfläche.
- › Sicherer Stand durch dreiseitiges Geländer mit Handlauf.
- › Bequeme, breite Stufen mit 200 mm Stufentiefe.
- › Inkl. Rollen zum komfortablen Verfahren der Treppe.
- › Standfest durch extra breite Traverse.
- › Geräumige, funktionale Ablageschale.
- › Geringer Platzbedarf bei Lagerung und Transport.



Stufenzahl inkl. Plattform		4	5	6	7	8	9	10	11
Holm	ca. mm	200	200	200	200	200	200	200	200
Standhöhe	ca. m	0,92	1,15	1,38	1,61	1,84	2,07	2,30	2,50
Arbeitshöhe	ca. m	2,42	2,65	2,88	3,11	3,34	3,57	3,80	4,00
Reichhöhe	ca. m	2,92	3,15	3,38	3,61	3,84	4,07	4,30	4,50
senkr. Gesamthöhe	ca. m	1,94	2,17	2,40	2,63	2,85	3,08	3,31	3,51
Breite	ca. mm	1.000	1.000	1.000	1.160	1.160	1.320	1.320	1.480
Schrittlänge	ca. m	1,65	1,81	1,97	2,13	2,29	2,45	2,62	2,75
Plattformgröße	ca. m	0,53×0,92	0,53×0,92	0,53×0,92	0,53×0,92	0,53×0,92	0,53×0,92	0,53×0,92	0,53×0,92
Gewicht	ca. kg	31,0	34,0	37,0	40,0	44,0	47,5	50,0	53,5
EAN-Code		4019502357280	4019502357297	4019502357303	4019502357310	4019502357327	4019502357334	4019502357341	4019502357358
Best.-Nr.		7108204	7108205	7108206	7108207	7108208	7108209	7108210	7108211

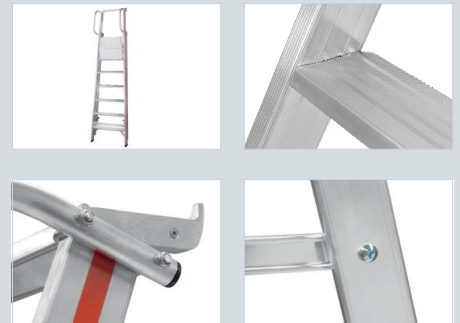
Erläuterung zu Standhöhe, Arbeitshöhe und Reichhöhe siehe Seite 5.



8080 Plattformleiter mit Handlauf

S

- › Stufentiefe 80 mm.
- › Plattformabmessung 440×400 mm.
- › Geländerhöhe über Plattform 800 mm.
- › Auf Wunsch können am Leiterteil/Stützteil selbsttätig blockierende Federrollen montiert werden.
- › Große Ablageschale für Werkzeug und Kleinteile, 450 mm breit, sowie Einhängenhaken für Eimer und Kleingeräte.
- › Serienmäßig angebrachte, starre Streben für hohe Standsicherheit.
- › Stabile Aussteifungsstreben am Antritt.
- › Ab Größe 8 mit Gurtbändern.
- › Die Lieferung des Handlaufes erfolgt unmontiert, jedoch zur Selbstmontage vorbereitet.



Stufenzahl inkl. Plattform		4	5	6	7	8	9	10	12
Holm	ca. mm	71	71	71	71	71	71	71	71
Länge	ca. m	1,95	2,20	2,45	2,70	2,95	3,20	3,45	3,95
Standhöhe (Höhe bis Plattform)	ca. m	0,95	1,15	1,40	1,65	1,85	2,10	2,35	2,80
Arbeitshöhe	ca. m	2,45	2,65	2,90	3,15	3,35	3,60	3,85	4,30
Reichhöhe	ca. m	2,95	3,15	3,40	3,65	3,85	4,10	4,35	4,80
senkr. Gesamthöhe	ca. m	1,75	2,00	2,20	2,55	2,70	3,00	3,15	3,60
Breite	ca. mm	650	670	700	730	750	780	800	850
Schrittlänge	ca. m	1,00	1,15	1,30	1,60	1,75	1,90	2,05	2,35
Gewicht	ca. kg	9,7	10,7	12,0	13,3	14,4	16,0	17,2	22,2
EAN-Code		4019502316171	4019502316188	4019502316195	4019502353732	4019502316201	4019502353749	4019502316218	4019502316225
Best.-Nr.		808004	808005	808006	808007	808008	808009	808010	808012

Erläuterung zu Standhöhe, Arbeitshöhe und Reichhöhe siehe Seite 5.

Empfohlenes Zubehör:



4 Federrollen inkl. Montage

› Schwenkbare/starre Rollen je nach Variante frei wählbar. (Bitte bei Ihrer Bestellung gewünschte Befestigungsvariante für die Federrollen angeben.)

› Die Montage von Federrollen wird im Hinblick auf das

Sicherheitsempfinden des Benutzers nur bis zur Größe 6 empfohlen. Bei größeren Höhen empfehlen wir die Verwendung von Kipprollen, siehe Seite 141.

S. 141

Federrollenset zur Selbstmontage

› Schwenkbare/starre Rollen frei wählbar.



	Variante 1	Variante 2	Variante 3	Variante 4
Leiterteil	2 schwenkbare Rollen (davon 1 Rolle mit Feststellbremse)	2 schwenkbare Rollen (davon 1 Rolle mit Feststellbremse)	2 starre Rollen	2 starre Rollen
Stützteil	2 starre Rollen	2 schwenkbare Rollen	2 starre Rollen	2 schwenkbare Rollen

¹⁾schwenkbare Rolle ohne Feststellbremse; ²⁾schwenkbare Rolle mit Feststellbremse; ³⁾starre Rolle



8081 Plattformleiter mit Kipprollen und langem Handlauf

- › Stufentiefe 80 mm.
- › Plattformabmessung 440×400 mm.
- › Geländerhöhe über Plattform 800 mm.
- › Ausgestattet mit Rollen am Stützteil, 100 mm Durchmesser.
- › Leichtes Verschieben durch Anheben am Leiterteil.
- › Speziell für Einsatzbereiche, die eine Verwendung von Podestleitern mit breitem Fahrwerk nicht zulassen oder das dichte Heranfahren an Regale erfordern.
- › Große Ablageschale für Werkzeug und Kleinteile, 450 mm breit, sowie Einhängehaken für Eimer und Kleingeräte.
- › Serienmäßig angebrachte, starre Streben für hohe Standsicherheit.
- › Stabile Aussteifungsstreben am Antritt.
- › Ab Größe 8 mit Gurtbändern.
- › Die Lieferung des Handlaufes und der Rollen erfolgt unmontiert, jedoch zur Selbstmontage vorbereitet.



Stufenzahl inkl. Plattform		4	5	6	7	8	9	10	12
Holm	ca. mm	71	71	71	71	71	71	71	71
Länge	ca. m	1,95	2,20	2,45	2,70	2,95	3,20	3,45	3,95
Standhöhe (Höhe bis Plattform)	ca. m	0,95	1,15	1,40	1,65	1,85	2,10	2,35	2,80
Arbeitshöhe	ca. m	2,45	2,65	2,90	3,15	3,35	3,60	3,85	4,30
Reichhöhe	ca. m	2,95	3,15	3,40	3,65	3,85	4,10	4,35	4,80
senkr. Gesamthöhe	ca. m	1,75	2,00	2,20	2,55	2,70	3,00	3,15	3,60
Breite	ca. mm	650	670	700	730	750	780	800	850
Schrittlänge	ca. m	1,15	1,30	1,45	1,60	1,75	1,90	2,05	2,35
Gewicht	ca. kg	9,9	10,9	12,2	13,5	14,6	16,2	17,4	22,4
EAN-Code		4019502318311	4019502318328	4019502318335	4019502318342	4019502318359	4019502318366	4019502318373	4019502318380
Best.-Nr.		808104	808105	808106	808107	808108	808109	808110	808112

Erläuterung zu Standhöhe, Arbeitshöhe und Reichhöhe siehe Seite 5.

Ersatzteil:

- › Ersatzteilset Kipprollen, Best.-Nr. 0052316, siehe auch Seite 156.



6888 Podesttreppe fahrbar, einseitig begehbar nach DIN EN 131-7

G



- › Podestgröße 600×800 mm.
- › Rutschsichere Stufen, 200 mm tief.
- › Durch die parallele Ausführung kann die Treppe ganz an Regale herangefahren werden.
- › Dreiseitiges Geländer, Knie- und Fußleiste.
- › Geländerhöhe 1,03 m.
- › 4 Federrollen (Ø 125 mm), die beim Besteigen selbsttätig bremsen, davon 1 Federrolle am Leiterteil mit Feststellbremse zur Sicherung gegen Wegrollen, wenn das Podest nicht belastet ist.
- › Senkrechter Stufenabstand 243 mm.
- › Zulässige Belastung 150 kg (1,5 kN).
- › Versand erfolgt in vorgefertigten Bauteilen zur Selbstmontage.

Wir empfehlen ab Größe 5 die Verwendung von beidseitigen Handläufen.



Empfohlenes Zubehör:
Rückenschutztüre, selbstschließend*



Stufenzahl inkl. Plattform		3	4	5	6	7	8
Holm	ca. mm	73	73	73	73	73	73
Standhöhe (Höhe bis Plattform)	ca. m	0,73	0,97	1,21	1,46	1,70	1,94
Arbeitshöhe	ca. m	2,23	2,47	2,71	2,96	3,20	3,44
Reichhöhe	ca. m	2,73	2,97	3,21	3,46	3,70	3,94
senkr. Gesamthöhe	ca. m	1,76	2,00	2,24	2,49	2,73	2,97
Breite	ca. mm	890	890	890	1.070	1.200	1.200
Abstand Vorderseite zur Wand	ca. mm	106	149	192	235	278	321
Schrittlänge	ca. m	1,27	1,45	1,63	1,82	2,00	2,18
Gewicht	ca. kg	30,2	34,1	37,7	41,8	45,8	48,8
EAN-Code		4019502347595	4019502347601	4019502347618	4019502347625	4019502347632	4019502347649
Best.-Nr.		688803	688804	688805	688806	688807	688808

Erläuterung zu Standhöhe, Arbeitshöhe und Reichhöhe siehe Seite 5.

Empfohlenes Zubehör:



S. 143

Handlauf

- › Für Größen 4+5, Best.-Nr. 0051777
- › Für Größen 6+7, Best.-Nr. 0051778
- › Für Größe 8, Best.-Nr. 0051780



S. 143

Rückenschutztüre, selbstschließend

- › Best.-Nr. 0054880



6889 Podesttreppe fahrbar, beidseitig begehbar nach DIN EN 131-7

G

- › Beidseitig mit Stufen.
- › Podestgröße 600×800 mm.
- › Rutschsichere Stufen, 200 mm tief.
- › Durch die parallele Ausführung kann die Treppe ganz an Regale herangefahren werden.
- › Geländerhöhe 1,03 m.
- › 4 Federrollen (Ø 125 mm), die beim Besteigen selbsttätig bremsen, davon 1 Federrolle je Leiterteil mit Feststellbremse zur Sicherung gegen Wegrollen, wenn das Podest nicht belastet ist.
- › Senkrechter Stufenabstand 243 mm.
- › Zulässige Belastung 150 kg (1,5 kN).
- › Versand erfolgt in vorgefertigten Bauteilen zur Selbstmontage.

Wir empfehlen ab Größe 5 die Verwendung von beidseitigen Handläufen.



Empfohlenes Zubehör:
Rückenschutztüre, selbstschließend*

Stufenzahl inkl. Plattform		2×3	2×4	2×5	2×6	2×7	2×8
Holm	ca. mm	73	73	73	73	73	73
Standhöhe (Höhe bis Plattform)	ca. m	0,73	0,97	1,21	1,46	1,70	1,94
Arbeitshöhe	ca. m	2,23	2,47	2,71	2,96	3,20	3,44
Reichhöhe	ca. m	2,73	2,97	3,21	3,46	3,70	3,94
senkr. Gesamthöhe	ca. m	1,76	2,00	2,24	2,49	2,73	2,97
Breite	ca. mm	890	890	890	1.070	1.200	1.200
Schrittlänge	ca. m	1,51	1,79	2,07	2,35	2,63	2,91
Gewicht	ca. kg	32,9	37,9	42,9	49,5	54,9	59,7
EAN-Code		4019502347656	4019502347663	4019502347670	4019502347687	4019502347694	4019502347700
Best.-Nr.		688903	688904	688905	688906	688907	688908

Erläuterung zu Standhöhe, Arbeitshöhe und Reichhöhe siehe Seite 5.

Empfohlenes Zubehör:



S. 143

Handlauf

- › Für Größen 4+5, Best.-Nr. 0051777
- › Für Größen 6+7, Best.-Nr. 0051778
- › Für Größe 8, Best.-Nr. 0051780



S. 143

Rückenschutztüre, selbstschließend

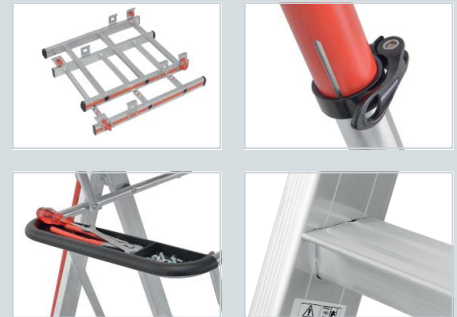
- › Best.-Nr. 0054880



8483 HYMER ProTect

S

- › Die erste erweiterbare Plattformleiter.
- › Sicheres, freihändiges Arbeiten durch Geländer und Knieleiste auf allen Seiten.
- › Komfortabler Zugang durch selbstschließende Sicherheitstüre.
- › Sicherer Stand durch stufenlos verstellbare Ausleger (ab Größe 4).
- › Funktionale Ablageschale, in 2 Höhen montierbar.
- › Geräumige Plattform 600×425 mm.
- › Bequemer Aufstieg durch 50 mm tiefe Breitsprossen.
- › Komfortabler Transport durch Kipprollen.



Sprossenzahl inkl. Plattform		3	4	5	6	7	8
Holm	ca. mm	60	60	60	60	60	60
Länge	ca. m	1,85	2,10	2,35	2,60	2,85	3,10
Standhöhe (Höhe bis Plattform)	ca. m	0,69	0,93	1,16	1,39	1,63	1,86
Arbeitshöhe	ca. m	2,19	2,43	2,66	2,89	3,13	3,36
Reichhöhe	ca. m	2,69	2,93	3,16	3,39	3,63	3,86
senkr. Gesamthöhe	ca. m	1,74	1,97	2,20	2,43	2,66	2,90
Breite	ca. mm	650	1.735	1.905	2.075	2.240	2.410
Schrittlänge	ca. m	1,20	1,39	1,57	1,76	1,95	2,13
zusammengelegt L×B×H	ca. m	2,08×0,56×0,25	2,34×0,70×0,25	2,59×0,70×0,25	2,85×0,70×0,25	3,09×0,70×0,25	3,32×0,70×0,25
Gewicht	ca. kg	14,2	20,4	22,3	23,4	25,0	26,2
EAN-Code		4019502352926	4019502352933	4019502352940	4019502352957	4019502352964	4019502352971
Best.-Nr.		848303	848304	848305	848306	848307	848308

Ersatzteile:

› Siehe Ersatzteile Seite 65.

Erläuterung zu Standhöhe, Arbeitshöhe und Reichhöhe siehe Seite 5.

Erweiterungsset für HYMER ProTect

- › Mit wenigen Handgriffen zur teleskopierbaren Plattformleiter.
- › Einfach Rollen ummontieren und Erweiterungssets aufstecken.
- › Kein Werkzeug notwendig.



	Auslegersatz	Erweiterungsset			
Sprossenzahl	–	2×3	2×4	2×5	
Gewicht	ca. kg	4,4	6,1	8,5	
EAN-Code		4019502353640	4019502353657	4019502353664	4019502353671
Best.-Nr.		0054734	0054730	0054731	0054732

S

... so wird die ProTect zur ProTect⁺



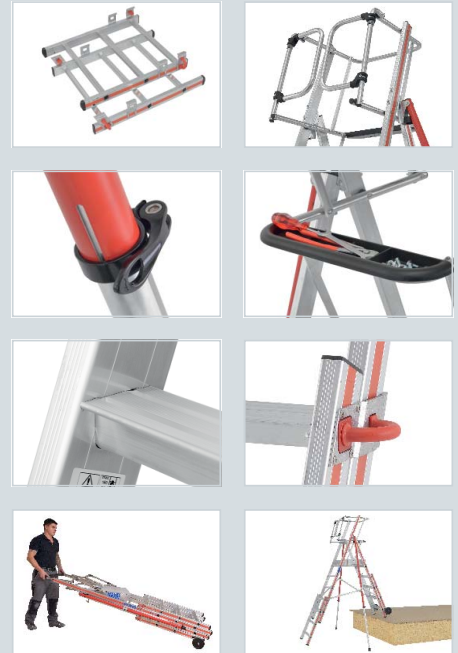
ProTect	+	Auslegersatz	+	Erweiterungsset (2 Elemente)		
		(1 Paar)		mit je 3 Sprossen	mit je 4 Sprossen	mit je 5 Sprossen
		Best.-Nr. 0054734		Best.-Nr. 0054730	Best.-Nr. 0054731	Best.-Nr. 0054732
848303	zusätzlich erforderlich			Standhöhe: 0,86-1,10 Reichhöhe: 2,86-3,10	Standhöhe: 1,10-1,32 Reichhöhe: 3,10-3,32	nicht möglich
848304				Standhöhe: 0,93-1,32 Reichhöhe: 2,93-3,32	nicht möglich	nicht möglich
848305				Standhöhe: 1,16-1,56 Reichhöhe: 3,16-3,56	Standhöhe: 1,16-1,79 Reichhöhe: 3,16-3,79	Standhöhe: 1,16-2,02 Reichhöhe: 3,16-4,02
848306	bereits enthalten			Standhöhe: 1,39-1,79 Reichhöhe: 3,39-3,79	Standhöhe: 1,39-2,02 Reichhöhe: 3,39-4,02	Standhöhe: 1,39-2,25 Reichhöhe: 3,39-4,25
848307				Standhöhe: 1,63-2,02 Reichhöhe: 3,63-4,02	Standhöhe: 1,63-2,25 Reichhöhe: 3,63-4,25	Standhöhe: 1,63-2,49 Reichhöhe: 3,63-4,49
848308				Standhöhe: 1,86-2,25 Reichhöhe: 3,86-4,25	Standhöhe: 1,86-2,49 Reichhöhe: 3,86-4,49	nicht möglich



8484 HYMER ProTect⁺

S

- › Die erste erweiterbare Plattformleiter.
- › Sicheres, freihändiges Arbeiten durch Geländer und Knieleiste auf allen Seiten.
- › Komfortabler Zugang durch selbstschließende Sicherheitstüre.
- › Sicherer Stand durch stufenlos verstellbare Ausleger.
- › Funktionale Ablageschale, in 2 Höhen montierbar.
- › Geräumige Plattform 600×425 mm.
- › Bequemer Aufstieg durch 50 mm tiefe Breitsprossen.
- › Mit teleskopierbaren Leiterteilen zur Höhenverstellung im Sprossenabstand.
- › Komfortabler Transport durch Kipprollen.
- › Aufbau in Treppenstellung möglich.



Sprossenzahl inkl. Plattform		5	8	10
Enthaltene Grundleiter		848303	848305	848306
Enthaltene Erweiterung		0054734+0054730	0054731	0054732
Holm	ca. mm	60	60	60
Länge	ca. m	2,06 – 2,31	2,36 – 3,06	2,61 – 3,56
Standhöhe (Höhe bis Plattform)	ca. m	0,86 – 1,10	1,16 – 1,79	1,39 – 2,25
Arbeitshöhe	ca. m	2,36 – 2,60	2,66 – 3,29	2,89 – 3,75
Reichhöhe	ca. m	2,86 – 3,10	3,16 – 3,79	3,39 – 4,25
senkr. Gesamthöhe	ca. m	1,91 – 2,14	2,20 – 2,83	2,43 – 3,30
Breite	ca. mm	1.810 – 1.995	1.910 – 2.365	2.080 – 2.710
Schrittlänge	ca. m	1,47 – 1,65	1,65 – 2,21	1,84 – 2,59
zusammengelegt L×B×H	ca. m	2,30×0,70×0,32	2,59×0,70×0,32	2,85×0,70×0,32
Gewicht	ca. kg	25,4	30,4	33,0
EAN-Code		4019502353596	4019502353589	4019502353602
Best.-Nr.		848405	848408	848410

Erläuterung zu Standhöhe, Arbeitshöhe und Reichhöhe siehe Seite 5.

Ersatzteile:

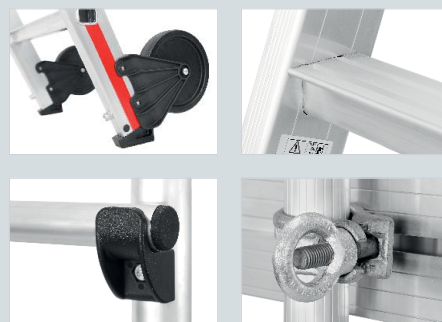
- › Ersatzteilset Kugelkappen für Ausleger für Plattformleitern 8483+8484, Best.-Nr. 0054760 (bis Version 03/2015) bzw. Best.-Nr. 0054954 (ab Version 04/2015), siehe auch Seite 156.
- › Ablageschale für Plattformleitern 8483+8484, Best.-Nr. 0054709, siehe auch Seite 156.
- › Ersatzteilset Rollen für Plattformleitern 8483+8484, Best.-Nr. 0054665, siehe auch Seite 156.



8185 Arbeitsplattform, kurz

S

- › Beidseitig begehbare Arbeitsplattform mit vierseitig umlaufendem Geländer.
- › Plattformgröße 400×550 mm.
- › Aufstiegsteile mit komfortablen, 50 mm tiefen Breitsprossen.
- › Manuelle, klemmbare Verriegelungsstreben.
- › Ein- und ausklappbare Ausleger für hohe Standsicherheit.
- › Zulässige Belastung 150 kg (1,5 kN).
- › Der Versand erfolgt in einzelnen Baugruppen, die zur Selbstmontage vorbereitet sind.



Sprossenzahl inkl. Plattform		2×3	2×4	2×5	2×6	2×7
Holm	ca. mm	60	60	60	60	60
Standhöhe (Höhe bis Plattform)	ca. m	0,70	0,90	1,15	1,40	1,60
Arbeitshöhe	ca. m	2,20	2,40	2,65	2,90	3,10
Reichhöhe	ca. m	2,70	2,90	3,15	3,40	3,60
senkr. Gesamthöhe	ca. m	1,70	1,90	2,15	2,40	2,60
Breite	ca. mm	1.250	1.450	1.630	1.920	2.010
Schrittlänge	ca. m	1,05	1,25	1,45	1,60	1,80
Gewicht	ca. kg	21,8	23,6	25,9	28,1	30,4
EAN-Code		4019502352148	4019502352155	4019502352162	4019502352179	4019502352186
Best.-Nr.		818503	818504	818505	818506	818507

Erläuterung zu Standhöhe, Arbeitshöhe und Reichhöhe siehe Seite 5.

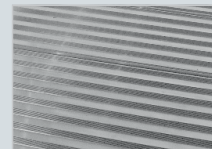


Hinweis:
Diese Leiter ist keine Anlegeleiter nach EN 131-1 und darf daher nicht frei angelegt, sondern nur in eingehängtem Zustand verwendet werden.



8086 Plattformleiter zum Einhängen S

- › Teleskopierbare Plattformleiter zum Einhängen für das Arbeiten an Verschalungen usw.
- › Komfortables und sicheres Arbeiten durch Rundumschutz.
- › Rutschsichere Aluminium-Plattform (600×425 mm) und Alu-Bordbrett (150 mm).
- › Ablageschale aus Aluminium.
- › Hakeninnenmaß 200 mm.



Sprossenzahl inkl. Plattform		9
Holm	ca. mm	60
Standhöhe (Höhe bis Plattform)	ca. m	1,60 – 2,35
Arbeitshöhe	ca. m	3,10 – 3,85
Reichhöhe	ca. m	3,60 – 4,35
senkr. Gesamthöhe	ca. m	2,60 – 3,35
Breite	ca. mm	650
Schrittlänge	ca. m	1,65 – 1,76
Gewicht	ca. kg	20,2
EAN-Code		4019502340077
Best.-Nr.		808609

Erläuterung zu Standhöhe, Arbeitshöhe und Reichhöhe siehe Seite 5.

Empfohlenes Zubehör:



S. 139

Höhenverstellungsset

› Best.-Nr. 0053433

Ersatzteil:

› Ersatzteilset Stabschranke bzw. Nachrüstsatz für Vorgängermodell ohne Stabschranke, Best.-Nr. 0054604, siehe auch Seite 156.



Produkte für spezielle Anwendungen

Glasreinigerleiter	Seite 69
Obstbaumleitern	Seite 70
Dachprodukte	Seite 72
Tapeziertische	Seite 74
Alu-Dielen	Seite 76
Montageplattform	Seite 78
Gabelstapler-Arbeitsbühne	Seite 79
Betankungsleiter	Seite 80



5017/5018 Glasreinigerleiter

G

- › Mit geschraubter Holm-Sprossen-Verbindung und breiter Traverse.
- › Besonders standsicher und für hohe Beanspruchung geeignet.
- › Leichtmetall-Rechteckholme, Sprossen mit starker Riffelung.
- › Unterteil und Mittelteil mit Sicherungshaken zur Arretierung der zusammengesteckten Leiter.
- › Oberteil mit Anlegegummi und Rolle.
- › Maximal zulässige Standhöhe 7,00 m.

Hinweis:
Die Norm sieht für Glasreinigerleitern eine zulässige Belastung von 80 kg vor. HYMER-Glasreinigerleitern können hingegen mit bis zu 150 kg belastet werden (Ausnahme 5-teiliger Satz mit bis zu 100 kg).



	Einzel-Unterteil	Einzel-Unterteil (UT)	Einzel-Mittelteil (MT)	Einzel-Oberteil	Einzel-Oberteil (OT)	2-teiliger Satz	3-teiliger Satz	4-teiliger Satz	5-teiliger Satz
	(für Längenausgleich)					1×UT 501705 +1×OT 501708	1×UT 501705 +1×MT 501805 +1×OT 501708	1×UT 501705 +2×MT 501805 +1×OT 501708	1×UT 501705 +3×MT 501805 +1×OT 501708
Sprossenzahl	2	5	5	6	8	13	18	23	28
Holm ca. mm	73	73	73	73	73	73	73	73	73
Länge ca. m	0,90	1,70	1,70	2,30	2,90	4,30	5,70	7,10	8,45
Standhöhe ca. m						2,44	3,79	5,14	6,49
Arbeitshöhe ca. m						3,94	5,29	6,64	7,99
Reichhöhe ca. m						4,44	5,79	7,14	8,49
Breite oben/unten ca. mm	350/845	350/845	350/435	110/435	110/435	110/845	110/845	110/845	110/845
Gewicht ca. kg	3,3	5,5	4,7	6,0	7,4	12,9	17,6	22,3	27,0
Zulässige Belastung	150 kg (1,5 kN)	150 kg (1,5 kN)	150 kg (1,5 kN)	150 kg (1,5 kN)	150 kg (1,5 kN)	150 kg (1,5 kN)	150 kg (1,5 kN)	150 kg (1,5 kN)	100 kg (1,0 kN)
EAN-Code	4019502307797	4019502307803	4019502307841	4019502314511	4019502307827	4019502350618	4019502350625	4019502350632	4019502350649
Best.-Nr.	501702	501705	501805	501716	501708	501713	501718	501723	501728

Erläuterung zu Standhöhe, Arbeitshöhe und Reichhöhe siehe Seite 5.

Empfohlenes Zubehör:



S. 137

Fußverlängerung für Unterteil

- › Best.-Nr. 005650

Ersatzteile:

- › Ersatzteilset Anlegegummi für Oberteil, Best.-Nr. 0054636, siehe auch Seite 155.
- › Ersatzteilset Anlegeklötze für Unter- und Mittelteil, Best.-Nr. 0054637, siehe auch Seite 155.
- › Ersatzteilset Sicherungshebel, Best.-Nr. 0054638, siehe auch Seite 155.
- › Traversenschuhset für Unterteil, Best.-Nr. 0053483, siehe auch Seite 148.
- › Leiterfußset für Mittel- und Oberteil, Best.-Nr. 0053477, siehe auch Seite 146.

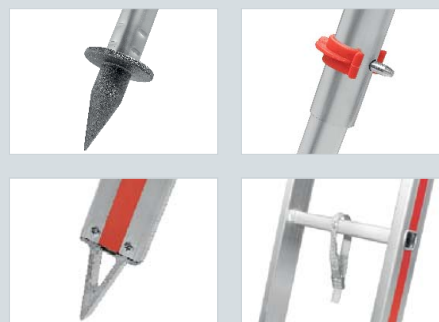


Hinweis:
Verwendung nur
auf gewachsenem
Boden!

3049 Obstbaumleiter nach DIN 68363

S

- › Anlegeleiter mit geführten Alu-Stützen zur Verwendung bei Ernte- und Pflegearbeiten.
- › Stützen höhenverstellbar. Verstellbereich 280 mm, innerhalb dessen die Stützen im Abstand von 140 mm abgesteckt werden können.
- › Serienmäßig mit 70 mm langen Alu-Spitzen.
- › Zulässige Belastung 100 kg (1,0 kN).



Tipps für den richtigen Umgang mit der Leiter:

- › Die Obstbaumleiter wird abweichend von anderen Leitern steiler, mit einem Winkel von 75°, angestellt.
- › Bei der freistehenden Verwendung ist der Neigungswinkel der Stützen annähernd gleich dem Leiterteil zu wählen.
- › Bei der Verwendung in Hanglage bedingt diese Forderung, dass die Stützen in ihrer Länge verstellt werden müssen.

Sprossenzahl		12	14
Holm	ca. mm	60	60
Länge	ca. m	3,67	4,23
Standhöhe	ca. m	2,23	2,77
Arbeitshöhe	ca. m	3,73	4,27
Reichhöhe	ca. m	4,23	4,77
Breite	ca. mm	355	355
Gewicht	ca. kg	10,0	11,5
EAN-Code		4019502305670	4019502305687
Best.-Nr.		304912	304914

Erläuterung zu Standhöhe, Arbeitshöhe und Reichhöhe siehe Seite 5.

Ersatzteile:

- › Ersatzteilset Fußspitzen, Best.-Nr. 0054745, siehe auch Seite 155.
- › Ersatzteilset Stützenbügel, Best.-Nr. 0053196, siehe auch Seite 155.
- › Sicherheitsstecker, Best.-Nr. 007720, siehe auch Seite 155.



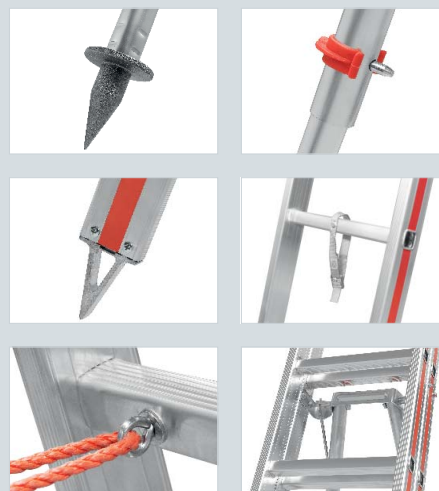
Hinweis:
Verwendung nur
auf gewachsenem
Boden!



3050 Obstbaumleiter, zweiteilig nach DIN 68363

S

- › Von Sprosse zu Sprosse verstellbare Schiebeleiter.
- › Unterteil mit geführten Alu-Stützen.
- › Stützen höhenverstellbar. Verstellbereich 280 mm, innerhalb dessen die Stützen im Abstand von 140 mm abgesteckt werden können.
- › Serienmäßig mit 70 mm langen Alu-Spitzen.
- › Spreizsicherung mittels verstellbaren, hochfesten Perlonseilen.
- › Zulässige Belastung 100 kg (1,0 kN).



Tipps für den richtigen Umgang mit der Leiter:

- › Die Obstbaumleiter wird abweichend von anderen Leitern steiler, mit einem Winkel von 75°, angestellt.
- › Das obere Leiterteil dieser zweiteiligen Ausführung muss stabil an Äste angelegt werden und darf nicht freistehend verwendet werden.
- › Der Neigungswinkel der Stützen ist annähernd gleich dem Leiterteil zu wählen.
- › Bei der Verwendung in Hanglage bedingt diese Forderung, dass die Stützen in ihrer Länge verstellt werden müssen.
- › Die Spreizsicherung der Stützen muss abschließend straff eingestellt werden.

Sprossenzahl		2×10	2×12	2×14
Holm oben/unten	ca. mm	60/60	60/60	60/60
Sprossenzahl max. ausgefahren		18	22	26
Länge eingefahren	ca. m	3,12	3,67	4,24
Länge ausgefahren	ca. m	5,35	6,47	7,59
Standhöhe	ca. m	3,85	4,93	6,02
Arbeitshöhe	ca. m	5,35	6,43	7,52
Reichhöhe	ca. m	5,85	6,93	8,02
Breite ausgefahren oben/unten	ca. mm	355/355	355/355	355/355
Gewicht	ca. kg	15,0	17,0	19,0
EAN-Code		4019502305717	4019502305724	4019502305731
Best.-Nr.		305020	305024	305028

Erläuterung zu Standhöhe, Arbeitshöhe und Reichhöhe siehe Seite 5.

Ersatzteile:

- › Ersatzteilset Fußspitzen, Best.-Nr. 0054745, siehe auch Seite 155.
- › Ersatzteilset Stützenbügel, Best.-Nr. 0053196, siehe auch Seite 155.
- › Sicherungsstecker, Best.-Nr. 007720, siehe auch Seite 155.



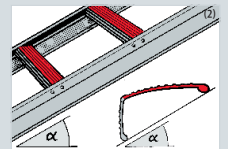
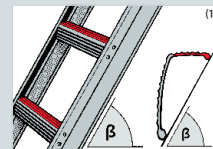
4095/4096/4092/4093

Dachauflegeleitern aus Aluminium

- › Hochwertiger T-Holm (85 mm) mit robustem Winkelprofil für hohe Steifigkeit und große Dachauflage.
- › Sprosse am Holm vierfach verschraubt, mit zusätzlicher Fixierung im Holm.
- › Einsetzbar für 35° bis 60° Dachneigung.
- › Schönes Design durch seitlich geschlossene Holme.
- › Der Dachneigung entsprechend kann die Sprossensteilseite ⁽¹⁾ oder Sprossenflachseite ⁽²⁾ als Trittfäche verwendet werden.

Hinweis:

- › Dachauflegeleitern müssen rechtwinklig zum First angebracht werden.
- › Dachauflegeleitern müssen mit der zweiten Sprosse von oben in Sicherheits-Dachhaken nach DIN EN 517 eingehängt werden. Am Fuß ist die Leiter gegen seitliches Verschieben von mehr als 30 cm zu sichern, z. B. mit Sicherheits-Dachhaken nach DIN EN 517.
- › Es können bis zu drei Leitern gestoßen werden, ohne dass zusätzliche Sicherheits-Dachhaken benötigt werden.



Farbe	4095 Alu-natur			4096 RAL 8004 ziegelrot beschichtet			4092 RAL 7016 anthrazit beschichtet			4093 RAL 8014 sepiabraun beschichtet			
		7	10	14	7	10	14	7	10	14	7	10	14
Sprossenzahl		7	10	14	7	10	14	7	10	14	7	10	14
Länge	ca. m	1,95	2,80	3,90	1,95	2,80	3,90	1,95	2,80	3,90	1,95	2,80	3,90
Breite	ca. mm	350	350	350	350	350	350	350	350	350	350	350	350
Gewicht	ca. kg	3,5	4,9	6,8	3,5	4,9	6,8	3,5	4,9	6,8	3,5	4,9	6,8
EAN-Code		4019502307537	4019502307544	4019502307551	4019502307568	4019502307575	4019502307582	4019502313545	4019502313552	4019502313569	4019502307476	4019502307483	4019502307490
Best.-Nr.		409507	409510	409514	409607	409610	409614	409207	409210	409214	409307	409310	409314

Zubehör für Dachauflegeleitern:



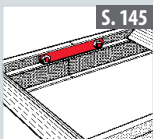
S. 145

Firstbügel
› Best.-Nr. 0055002



S. 145

Sicherheits-Dachhaken Typ A nach DIN EN 517 für Schiefer
› verzinkt, Best.-Nr. 0054651



S. 145

Verbindungslaschen zur Verflanschung der Leiterteile
› Best.-Nr. 005907



S. 145

Sicherheits-Dachhaken Typ A nach DIN EN 517 für Biberschwanzziegel
› verzinkt, Best.-Nr. 0054656
› ziegelrot, Best.-Nr. 0054657



S. 145

Sicherheits-Dachhaken Typ A nach DIN EN 517 für Ziegel und Pfannen und sonstige Bedachungen
› verzinkt, Best.-Nr. 0054652
› ziegelrot, Best.-Nr. 0054653
› sepiabraun, Best.-Nr. 0054654
› anthrazit, Best.-Nr. 0054655



S. 145

Aushebesicherung
› Best.-Nr. 008940



Wichtig:
Zum Einhängen und Sichern der Leitern auf dem Dach sind nur Dachhaken nach DIN EN 517 in geprüfter Bauform zulässig! Beim Arbeiten auf Dachauflegeleitern sind in jedem Fall Absturzsicherungen zu verwenden!

74035 Dachdecker-Auflegeleiter aus Holz

S

- › Holme aus astfreiem Nadelholz.
- › Die angeschrägten Holenden erleichtern das Hochschieben der Leiter.
- › Gerade Sprossen mit gewölbter Ausfräsung.



Empfohlenes Zubehör:



S. 145

Firstbügel
› Best.-Nr. 0055002

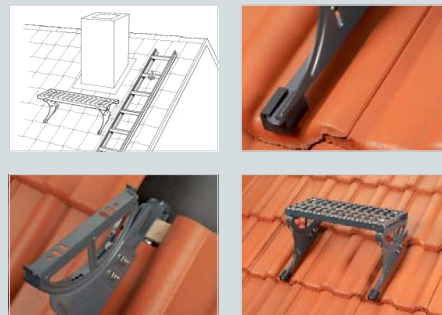
Sprossenzahl		8	10	12	14	16	18
Länge	ca. m	2,30	3,00	3,50	4,00	4,50	5,00
Breite	ca. mm	350	350	350	350	350	350
Gewicht	ca. kg	5,0	7,0	8,0	9,0	10,5	11,5
EAN-Code		4019502330344	4019502315716	4019502315723	4019502315730	4019502315747	4019502315754
Best.-Nr.		7403508	7403510	7403512	7403514	7403516	7403518







Trittlächenset, nach Euro Norm DIN EN 516, DIN 18160-5

G

- › Für Dachziegel, Dachsteine und Großflächenziegel zum Einhängen.
- › Verstellbar um jeweils 4°, für Dachneigungen von 15° bis 60°.
- › Set bestehend aus 2 Universal-Laufrosthaltern und 1 Laufrost 800 mm lang inkl. Befestigungsmaterial.
- › Laufrost 250 mm breit.
- › Zulässige Belastung 150 kg (1,5 kN).



Farbe		 feuerverzinkt	 RAL 8004 ziegelrot	 RAL 8014 sepiabraun	 RAL 7016 anthrazit
Gewicht	ca. kg	8,0	8,0	8,0	8,0
EAN-Code		4019502313965	4019502313972	4019502313989	4019502326071
Best.-Nr.		008927	008928	008929	008930



Hinweis:
Vor der Verwendung, insbesondere bei empfindlichen Tapeten, ist die Tischplatte gründlich zu reinigen.



685100/685000 Tapeziertisch, 3 m lang, 60 cm bzw. 80 cm breit

G

- › Universell einsetzbar.
- › Geringer Platzbedarf bei Lagerung und Transport.
- › Tischhöhe 0,78 m.
- › Stabiler Alu-Tischrahmen mit Sperrholzplatte.
- › Robustes Rohrklappgestell mit sicherer Verriegelung.
- › Große Arbeitsfläche, zweifach klappbar.
- › Stabile Stahl-Scharniere.
- › Aufgedruckte Maßtabelle.
- › Zulässige Belastung 100 kg (1,0 kN).



Breite	ca. mm	600	800
Länge	ca. m	3,05	3,05
Höhe	ca. m	0,78	0,78
Packmaß L×B×H	ca. m	1,05×0,60×0,10	1,05×0,80×0,10
Gewicht	ca. kg	15,0	18,0
EAN-Code		4019502314450	4019502314443
Best.-Nr.		685100	685000

Ersatzteile:

- › Ersatzteilset Griff und Verschlussgummi, Best.-Nr. 0054100, siehe auch Seite 157.
- › Ersatzteilset Schwenkstützen, Best.-Nr. 0054101, siehe auch Seite 157.



Hinweis:
Vor der Verwendung, insbesondere bei empfindlichen Tapeten, ist die Tischplatte gründlich zu reinigen.



685101/685001 Tapeziertisch, höhenverstellbar, 3 m lang, 60 cm bzw. 80 cm breit

G

- › Wie oben, jedoch zusätzlich mit einfach zu bedienender Schwenkmechanik für Höhenverstellung von 0,78 m auf 0,86 m Höhe.
- › Zulässige Belastung 80 kg (0,8 kN).



Breite	ca. mm	600	800
Länge	ca. m	3,05	3,05
Höhe	ca. m	0,78+0,86	0,78+0,86
Packmaß L×B×H	ca. m	1,05×0,60×0,10	1,05×0,80×0,10
Gewicht	ca. kg	16,3	19,3
EAN-Code		4019502329621	4019502329638
Best.-Nr.		685101	685001

Ersatzteile:

- › Ersatzteilset Griff und Verschlussgummi, Best.-Nr. 0054100, siehe auch Seite 157.
- › Ersatzteilset Schwenkstützen, Best.-Nr. 0054581, siehe auch Seite 157.



Hinweis:
Vor der Verwendung, insbesondere bei empfindlichen Tapeten, ist die Tischplatte gründlich zu reinigen.



686100/686000 Tapeziertisch, 2 m lang, 60 cm bzw. 80 cm breit

G

- › Universell einsetzbar.
- › Geringer Platzbedarf bei Lagerung und Transport.
- › Tischhöhe 0,78 m.
- › Stabiler Alu-Tischrahmen mit Sperrholzplatte.
- › Robustes Rohrklappgestell mit sicherer Verriegelung.
- › Große Arbeitsfläche, einfach klappbar.
- › Stabile Stahl-Scharniere.
- › Zulässige Belastung 100 kg (1,0 kN).

Breite	ca. mm	600	800
Länge	ca. m	2,00	2,00
Höhe	ca. m	0,78	0,78
Packmaß L×B×H	ca. m	1,00×0,60×0,08	1,00×0,80×0,08
Gewicht	ca. kg	10,6	13,2
EAN-Code		4019502314597	4019502314580
Best.-Nr.		686100	686000

Ersatzteil:

- › Ersatzteilset Griff und Verschlussgummi, Best.-Nr. 0054100, siehe auch Seite 157.



685200 Tapeziertischverbreiterung

G

- › Für alle Tapeziertische mit 3,05 m Länge (siehe Seite 74).
- › 200 mm breit (Tisch 600 mm wird 800 mm breit, Tisch 800 mm wird 1.000 mm breit).
- › Einfache Selbstmontage mit Flügelschrauben (ohne Werkzeug).
- › Inkl. Befestigungsmaterial.

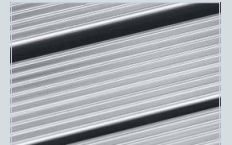
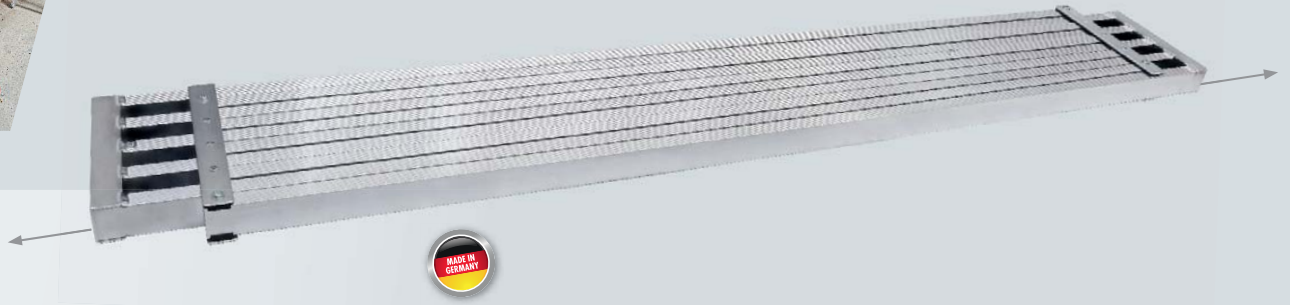
Länge	ca. m	3,05
Breite	ca. mm	200
Packmaß L×B×H	ca. m	1,03×0,20×0,11
Gewicht	ca. kg	5,5
EAN-Code		4019502314467
Best.-Nr.		685200



6866 Alu-Teleskop-Diele

G

- › Beidseitig ausziehbar.
- › Zulässige Belastung 150 kg (1,5 kN).
- › Maximal zulässige Standhöhe 1,00 m.



Länge	ca. m	1,79 – 2,90	2,08 – 3,50
Packmaß LxBxH	ca. m	1,79x0,31x0,09	2,08x0,31x0,09
Gewicht	ca. kg	12,2	13,9
EAN-Code		4019502325616	4019502325623
Best.-Nr.		686601	686602

Diele eingefahren



Diele ausgefahren





6859 Alu-Diele „TELESTEG“

G

- › Die sichere Arbeitsbühne für jeden Einsatz.
- › Beidseitig ausziehbar bis zu einer Gesamtlänge von 4,00 m.
- › Aus 1 mach 2: Diele ist mittig teilbar.
- › Extrem robuste Ausführung, auch bei starker Beanspruchung.
- › Zulässige Belastung 150 kg (1,5 kN) bei Stützweite 3,50 m.
- › Maximal zulässige Standhöhe 1,00 m.



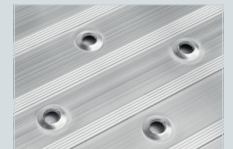
Hakenverriegelung:
Schneller und sicherer Verschluss der beiden Einzelelemente durch Sicherungshebel.



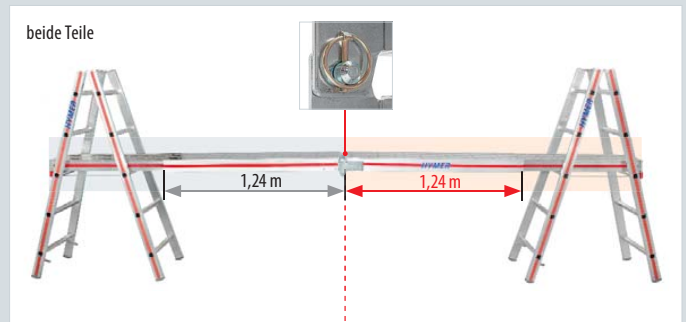
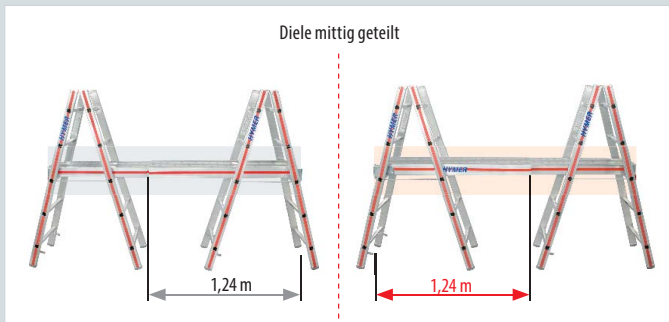
Teleskopsicherung:
Kipphebel zur komfortablen und sicheren Fixierung der Teleskopschiene.



Transportverriegelung:
Teleskopsicherung dient gleichzeitig auch als Transportverriegelung der aufeinanderliegenden Einzeldielen.



Länge ausgefahren (beide Teile)	ca. m	4,00
Länge ausgefahren (ein Teil)	ca. m	2,00
Länge eingefahren (ein Teil)	ca. m	1,24
Packmaß L×B×H	ca. m	1,25×0,30×0,20
Gewicht	ca. kg	22,0
EAN-Code		4019502314573
Best.-Nr.		685900



Ersatzteile:

- › Feder für Hakenverriegelung, Best.-Nr. 003412, siehe auch Seite 157.
- › Feder für Teleskopsicherung, Best.-Nr. 003433, siehe auch Seite 157.
- › Ersatzteilset Sicherungssplint, Best.-Nr. 0053500, siehe auch Seite 157.



6864 Montageplattform

G

- › Hohe Standsicherheit.
- › Sekundenschnell aufgebaut.
- › Steigteile rasten in Gebrauch- und Transportstellung automatisch ein.
- › Leicht zu transportieren durch Griffloch in der Belagfläche.
- › Mit Holm verschraubte Leiterfüße (leicht auswechselbar).
- › Zulässige Belastung 300 kg (3,0 kN) verteilte Last.



Arbeitsfläche LxB	ca. m	1,70x0,50
Holm	ca. mm	60
Standhöhe	ca. m	0,58
Arbeitshöhe	ca. m	2,08
Reichhöhe	ca. m	2,58
Packmaß LxBxH	ca. m	1,75x0,60x0,20
Gewicht	ca. kg	16,9
EAN-Code		4019502314016
Best.-Nr.		686400

Erläuterung zu Standhöhe, Arbeitshöhe und Reichhöhe siehe Seite 5.

Empfohlenes Zubehör:



- S. 137 Steigteilverlängerungsset
› Best.-Nr. 0051856



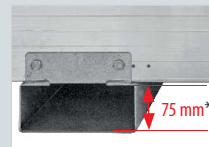
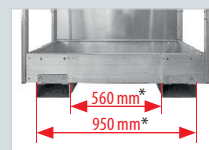
6887 Gabelstapler-Arbeitsbühne, klappbar

G



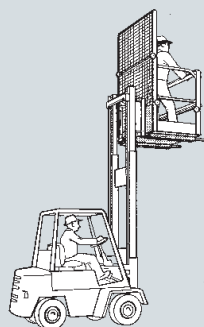
- › Ideal für die Werksunterhaltung.
- › Geräumige Standfläche.
- › Geringer Platzbedarf bei Lagerung.
- › 2 Sicherungselemente, die eine sichere Verbindung mit der Hubstaplergabel gewährleisten und ein Abrutschen der Arbeitsbühne verhindern.
- › Maximal zulässige Standhöhe 5,00 m.

Hinweis:
Nur zur Verwendung
in Deutschland
zugelassen.



Länge	ca. m	1,10
Breite	ca. mm	830
Höhe aufgeklappt	ca. m	2,05
Höhe zusammengeklappt	ca. m	0,75
Gewicht	ca. kg	55,0
EAN-Code		4019502320208
Best.-Nr.		688700

* Tascheninnenmaß



Montagekörbe:

- › Die Unfallverhütungsvorschrift (UVV Flurförderfahrzeuge) schreibt vor: Personen, die Montage-, Ausbesserungs- und Wartungsarbeiten ausführen, dürfen mit Hochhubwagen und Gabelstaplern nur auf- und abwärts fahren, wenn eine besondere Einrichtung (Arbeitsbühne) vorhanden ist. Die Arbeitsbühne muss mit einem Geländer versehen sein. Aus Sicherheitsgründen sind Gabelhochhubwagen (Stapler mit radunterstützten Gabeln) oder Gabelstapler mit mindestens 1.500 kg Tragfähigkeit, bei größter Hubhöhe, zu verwenden.
- › Maximale Tragfähigkeit der Arbeitsbühne: 200 kg (2,0 kN) oder max. 2 Personen plus 40 kg Zuladung.

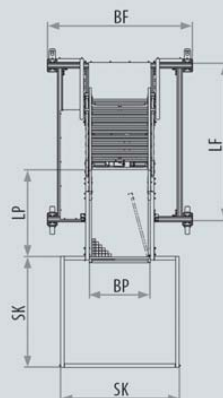
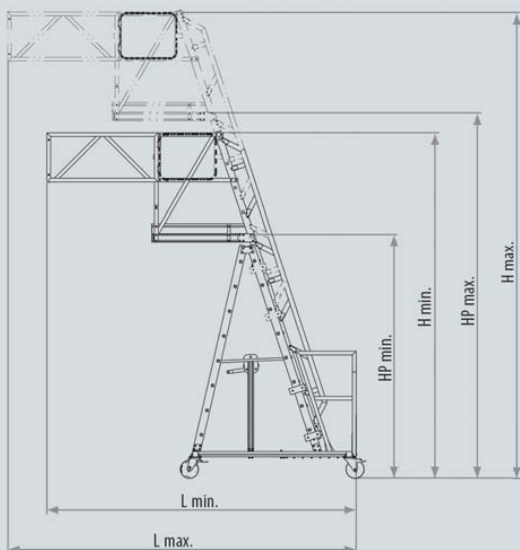


2280 Betankungsleiter

- › Podestleiter für Fahrzeuge im Gütertransport.
- › Fahrbare, höhenverstellbare Podestleiter mit Schutzkorb und Plattform für Wartungs-, Betankungs-, Enteisungs- und Reparaturarbeiten.
- › Inkl. Seilwinde zur Höhenverstellung.



Abmessungen		
Plattformlänge (LP)	ca. m	1,05
Plattformbreite (BP)	ca. m	0,67
max. Gesamthöhe (H max.)	ca. m	5,16
min. Gesamthöhe (H min.)	ca. m	3,83
max. Gesamtlänge (L max.)	ca. m	3,83
min. Gesamtlänge (L min.)	ca. m	3,40
Gesamtbreite (BF)	ca. m	1,59
Schutzkorbabmessung (SK)	ca. m	1,30
zulässige Belastung	kg	150
Gewicht	ca. kg	352
Höhenverstellung		
Seilwinde mit Übersetzung	ca. kg	300
Anzahl	Stk.	1
Verstellbereich		
max. Plattformhöhe (HP max.)	ca. m	4,03
min. Plattformhöhe (HP min.)	ca. m	2,70
Verstellbereich	ca. m	1,33
Fahrwerk		
Lenkrollen Ø 200 mm	Stk.	4
Fahrbalken (BF)	ca. m	1,59
Fahrwerklänge (LF)	ca. m	1,82
EAN-Code	4019502348073	
Best.-Nr.	228000	





Fahrgerüste aus Aluminium

HYMER-Fahrgerüste im Überblick	Seite 82
Konstruktionsmerkmale der HYMER-Fahrgerüste	Seite 82
Fahrgerüste SC 40 – SAFE-T SOLUTION	Seite 84
Fahrgerüste SC 40 – ADVANCED SAFE-T	Seite 86
Fahrgerüste SC 40	Seite 92
Fahrgerüste SC 60	Seite 94
Fahrgerüste SC 80 mit Comfortaufbau	Seite 118
Einzelelemente für Fahrgerüste SC 40	Seite 128
Einzelelemente für Fahrgerüste SC 60 und SC 80	Seite 131

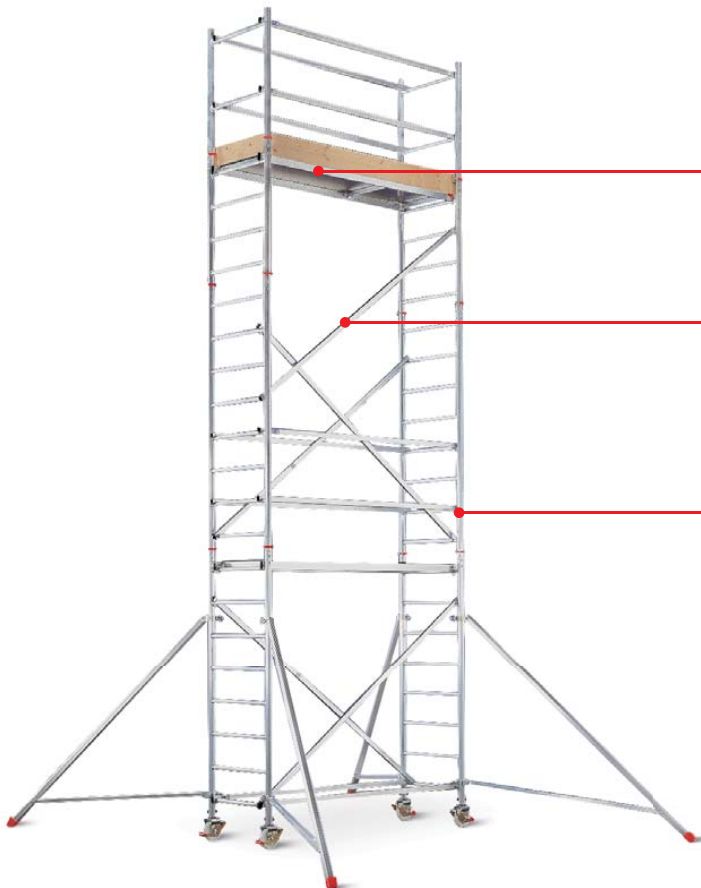
HYMER-Fahrgerüste im Überblick

Programm	Gerüst-Typ	Rahmenteil	Bühnenlänge	Rahmenteilbreite	Stabilisierung	spindelbare Lenkrolle	Besonderheit	Gerüstgruppe	Seite	
SC 40	70994	leicht	1,58 m	0,72 m	Ausleger	nein	Klappgerüst	3	84	
	7070	mittel	1,58 m	0,72 m	Ausleger	ja	ADVANCED SAFE-T	3	88	
	7075	mittel	2,08 m	0,72 m	Ausleger	ja	ADVANCED SAFE-T	3	90	
	7074	mittel	2,08 m	0,72 m	Ausleger	ja		3	92	
SC 60	6177	massiv	1,90 m	0,80 m	Ausleger	nein	Klappgerüst	3	94	
	6472	massiv	1,90 m	0,80 m	Ausleger	ja		3	96	
	6473	massiv	1,90 m	1,50 m	Ausleger	ja		2	98	
	6576	massiv	1,90 m	1,50 m	Ausleger	ja	Treppengerüst	2	100	
	6771	massiv	2,45 m	0,80 m	Ausleger	ja		3	102	
	6773	massiv	2,45 m	1,50 m	Ausleger	ja		2	104	
	6371	massiv	2,95 m	0,80 m	Ausleger	ja		3	106	
	6071	massiv	2,95 m	0,80 m	Fahrtraverse	ja		3	108	
	6073	massiv	2,95 m	1,50 m	Fahrtraverse	ja		2	110	
	6373	massiv	2,95 m	1,50 m	Ausleger	ja		2	112	
	6573	massiv	2,95 m	1,50 m	Ausleger	ja	Treppengerüst	2	114	
	6273	massiv	2,95 m	1,50 m	Fahrtraverse	ja	Treppengerüst	2	116	
	SC 80	8472	massiv	1,90 m	0,80 m	Ausleger	ja	HYMER-Comfortaufbau	3	120
		8771	massiv	2,45 m	0,80 m	Ausleger	ja	HYMER-Comfortaufbau	3	122
8171		massiv	2,95 m	0,80 m	Fahrtraverse	ja	HYMER-Comfortaufbau	3	124	
8371		massiv	2,95 m	0,80 m	Ausleger	ja	HYMER-Comfortaufbau	3	126	

Konstruktionsmerkmale der HYMER-Fahrgerüste

HYMER-Fahrgerüste SC 40

Das Handwerkerprogramm mit attraktivem Preis-Leistungs-Verhältnis.



Bühen:

- › Erhältlich in den Längen 1,58 m oder 2,08 m.
- › Fixierung der Bühne durch vernietete Hakenverriegelung.



Handläufe und Diagonalen:

- › Leichte Montage und Demontage durch Klickverschluss.
- › Handläufe und Diagonalen aus 40×25 mm Holmprofil.



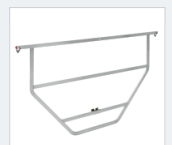
Rahmenteile:

- › Geschweißte Rahmenteile mit 49 mm Holm- und 32 mm Sprossendurchmesser.
- › Leichtes Zusammenstecken und Auseinanderziehen der Rahmenteile durch Stahlhülsen in den Rahmenteilen (kein Festklemmen in den Alu-Rohren).



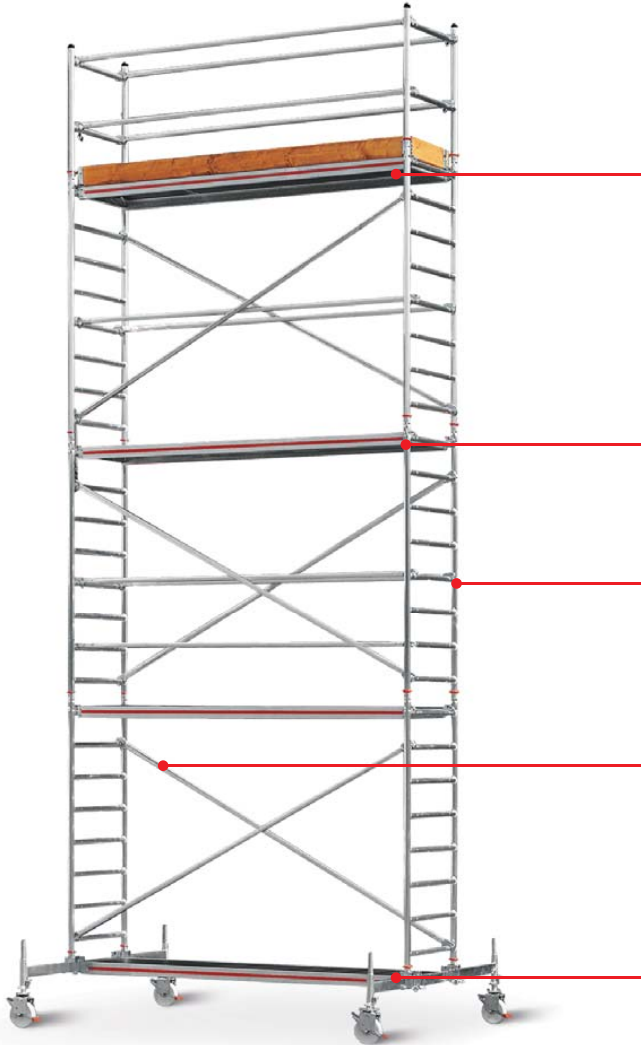
ADVANCED SAFE-T:

- › HYMER bietet zwei SC 40 Gerüsttypen mit innovativem Aufbaukonzept ADVANCED SAFE-T.



HYMER-Fahrgerüste SC 60 und SC 80

Das Programm für gehobene Ansprüche an Sicherheit, Haltbarkeit und Ausstattung.



Hervorragende Statik:

- › Keine Ballastierung notwendig bei mittigem Aufbau in geschlossenen Räumen.

Durchstiegsklappen:

- › Sicherung der Durchstiegsklappen mit einem Gurtband.
- › Kein Hängenbleiben und leichte Bedienung von oben und unten dank des flachen Kunststoffriegels an der Durchstiegsklappe.



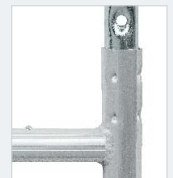
Bühnen:

- › Bühnen können auf jeder Sprosse eingehängt werden (auch auf gleicher Höhe wie Diagonale).
- › Bühnenmontage mit einer Person: Sicherungshaken rasten auch im geöffneten Zustand ein.
- › Einhängenhaken der Bühne reparaturfreundlich verschraubt.



Rahmenteile:

- › Massive geschweißte Rahmenteile mit 49 mm Holm- und 42,5 mm Sprossendurchmesser.
- › Leichtes Zusammenstecken und Auseinanderziehen der Rahmenteile durch Stahlhülsen in den Rahmenteilen (kein Festklemmen in den Alu-Rohren).



Diagonalen und Verstrebungsrohre:

- › Schnellverschluss an Diagonalen und Verstrebungsrohren.



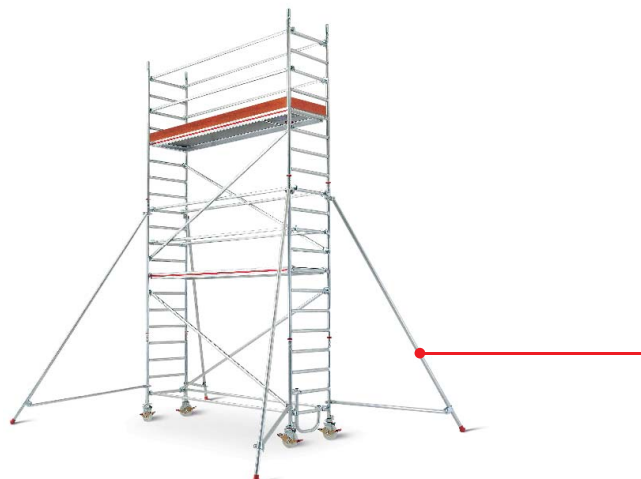
Traversen:

- › Traversenverlängerung schnell montierbar ohne Werkzeug.



Besonderheiten der Fahrgerüste SC 80

SC 80 Fahrgerüste bieten zusätzliche Komponenten zur SC 60 Ausführung, die den Aufbau erleichtern.



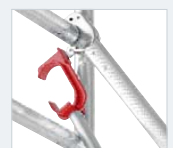
HYMER-Comfortaufbau:

- › Rationeller Auf- und Abbau durch „HYMER-Comfortaufbau“ (siehe Seite 118).



HYMER-Lifter:

- › HYMER-Lifter zur Montage der Streben von einer gesicherten Standfläche aus.



Bajonett-Ausleger

- › Der Bajonett-Ausleger kann vom Boden aus mit 2 Handgriffen montiert werden.





Erforderliche Zusatzelemente:

- › Ballast 10 kg, Best.-Nr. 004124
- › Halterohr, Best.-Nr. 707241

70994 Fahrgerüst SAFE-T SOLUTION nach DIN EN 1004



Rahmenteilbreite	0,72 m
Bühnenlänge	1,58 m
Reichhöhe	2,89 – 7,15 m, mit SAFE-T KIT bis 7,65 m
Gerüsthöhe	1,83 – 6,35 m, mit SAFE-T KIT bis 6,71 m
Standhöhe	0,89 – 5,15 m, mit SAFE-T KIT bis 5,65 m

- › Leichtes, flexibles Arbeitsgerüst mit kompakten Lager- und Transportmaßen.
- › Durch den ausschließlichen Einsatz von Rahmenteilen mit 6 Sprossen ist keine Komponente länger als 2,00 m.
- › Lieferung in kompletten Modulen, verpackt im Umkarton.
- › Alle Streben und Diagonalen sind mit Klicksystem ausgestattet, sodass für den Auf- und Abbau kein Werkzeug benötigt wird.
- › Das Grundmodul ist ein Klappgerüst, welches besonders für Arbeiten im Innenbereich geeignet ist (passt durch jede Tür).
- › **SAFE-T KIT:** Mehr Sicherheit in hohen Räumen mit dem SAFE-T KIT: Durch dieses Zubehörmodul kann jedes Modul um 0,25 m erhöht und mit Handläufen ausgestattet werden.
- › **Zulässige Belastung:** 200 kg/m² (2,0 kN/m²), gemäß Gerüstgruppe 3, DIN EN 1004.



Hinweis:

Jedem Gerüst liegt eine Aufbau- und Gebrauchsanweisung bei. Die erforderliche Anzahl von Zusatzteilen für Wandbefestigung oder Ballastierung ist den dargestellten Ballastierungstabellen zu entnehmen.

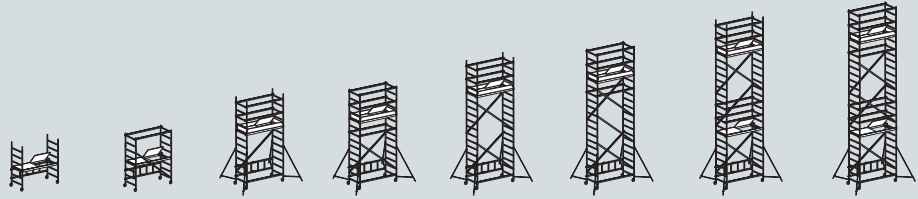
Ballastierung 70994			
Best.-Nr.		kg	kg
7099403	Modul 1	0	0
7099423	Modul 1+KIT	0	0
7099404	Modul 1+2	0	40**
7099424	Modul 1+2+KIT	0	40**
7099405	Modul 1+2+3	40**	40**
7099425	Modul 1+2+3+KIT	80**	80**
7099407	Modul 1+2+3+4	120**	120**
7099427	Modul 1+2+3+4+KIT	120**	160**

** Bei Verwendung von zwei Halterohren 707241 ist keine Ballastierung notwendig.

70994 Aufbaukombinationen mit Ausleger

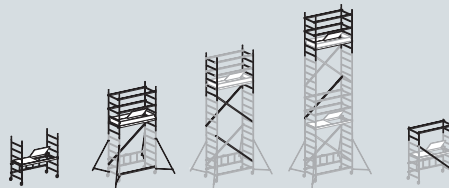
G

- › Rahmenteilbreite 0,72 m
- › Bühnenlänge 1,58 m



Aufbaukombinationen		Modul 1	Modul 1+KIT	Modul 1+2	Modul 1+2+KIT	Modul 1+2+3	Modul 1+2+3+KIT	Modul 1+2+3+4	Modul 1+2+3+4+KIT
Best.-Nr.		7099403	7099423	7099404	7099424	7099405	7099425	7099407	7099427
Reichhöhe	ca. m	2,89	3,14	4,15	4,65	5,65	6,15	7,15	7,65
Gerüsthöhe	ca. m	1,83	2,19	3,35	3,71	4,85	5,21	6,35	6,71
Standhöhe	ca. m	0,89	1,14	2,15	2,65	3,65	4,15	5,15	5,65
Gesamtgewicht	ca. kg	23,2	28,6	50,2	55,6	61,2	66,6	80,0	85,4

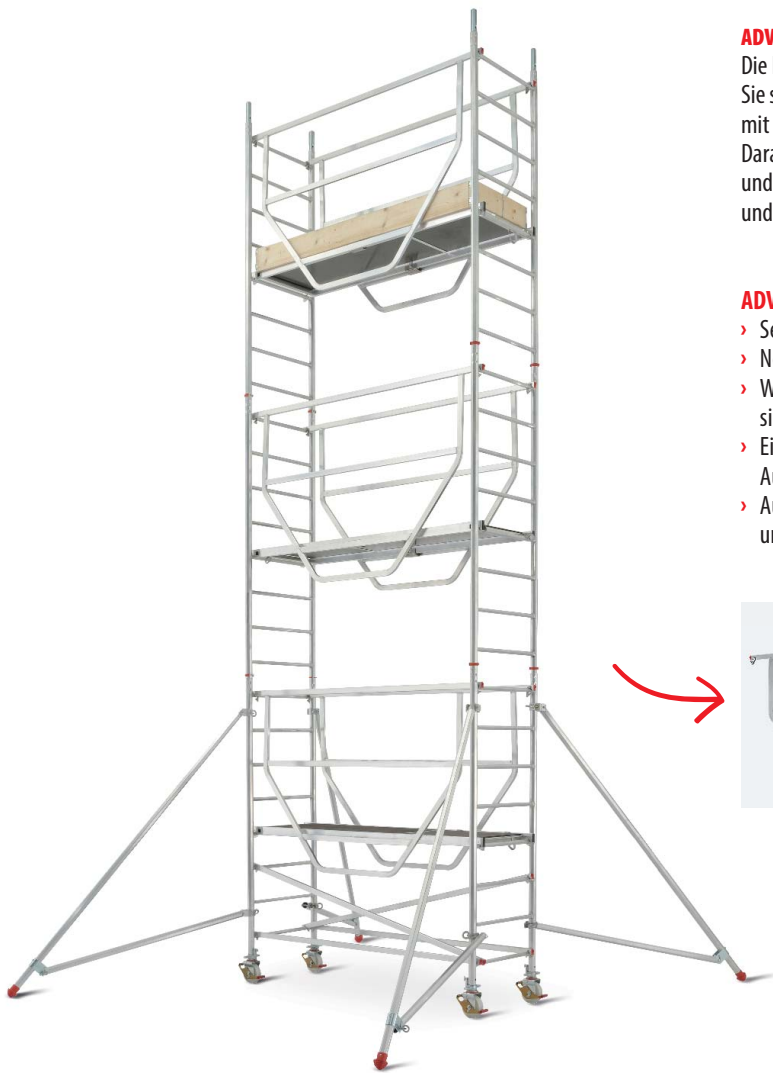
70994 Einzelmodule



Einzelemente/Stückliste		Modul 1	Modul 2	Modul 3	Modul 4	SAFE-T KIT	Länge ca. m	Breite ca. m	Gewicht ca. kg
Best.-Nr.	Bezeichnung	7099403	7099414	7099415	7099417	7099401			
7079422	Rahmenteil 6 Sprossen	2	2	2	2	–	1,67	0,72	3,2
7089421	Klapprahmen	1	–	–	–	–	1,57	0,36	4,4
7089424	Bühne mit Durchstiegsklappe	1	–	–	1	–	1,58	0,61	7,6
7009425	Bordbrett Längsseite ¹⁾	–	2	–	–	–	1,53	0,17	1,8
707226	Bordbrett Stirnseite ¹⁾	–	2	–	–	–	0,66	0,15	0,8
7089427	Diagonale	–	1	3	1	1	2,04		1,2
7089428	Verstrebung	–	5	–	4	2	1,59		0,8
7009436	Ausleger kurz	–	4	–	–	–	1,72	0,10	2,3
707241	Halterohr	–	1	1	–	–	0,75		0,6
007542	Lenkrolle Ø 125 mm mit Spreizhülse	4	–	–	–	–			1,2
7089401	Geländerteil 2 Sprossen	–	–	–	–	2	0,53	0,72	1,1
007760	Sicherungsstecker	–	4	4	4	4			0,1
0095660	Aufbau- und Gebrauchsanweisung	1	1	1	1	1			
Gesamtgewicht	ca. kg	23,2	27,0	11,0	18,8	5,4			

¹⁾ Mögliches Zusatzelement: Bordbrett faltbar, Best.-Nr. 707025, siehe auch Seite 129.

Fahrgerüste ADVANCED SAFE-T – Bühne frei für ein neues Hochgefühl.

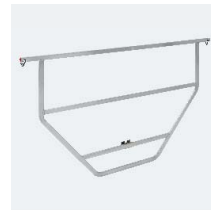


ADVANCED SAFE-T setzt ganz neue Maßstäbe

Die EU-Richtlinie 2001/45/EG ist die gültige Grundlage des Arbeitsschutzes. Sie sieht vor, dass überall dort, wo bislang auf Leitern gearbeitet werden durfte, mit wenigen Ausnahmen ab sofort Fahrgerüste verwendet werden müssen. Darauf hat Hymer-Leichtmetallbau mit innovativen Fahrgerüsten für den Innen- und für den Außenbereich reagiert, mit denen die Lücke zwischen Leiter und Gerüst gefüllt wird: **ADVANCED SAFE-T**.

ADVANCED SAFE-T bietet Vorteile über Vorteile

- › Sehr einfacher, schneller Auf- und Abbau.
- › Noch mehr Sicherheit beim Auf- und Abbau.
- › Weniger Gerüsteinzelteile minimieren das Risiko, dass auf der Baustelle sicherheitsrelevante Teile fehlen und daher weggelassen werden.
- › Einfache Transportmöglichkeit: Ultraleichte Bauelemente mit geringen Außenmaßen, die in beinahe jedes Nutzfahrzeug (Kombi/Transporter) passen.
- › Auch vom Preis-Leistungs-Verhältnis her ideal für kleine und mittlere Unternehmen.



Patentiertes Sicherheitsgeländer

Das von unten einzuhängende Sicherheitsgeländer gewährt beim Auf- und Abbau den unerlässlichen Seitenschutz. Das Sicherheitsgeländer wird einfach in die Bühne eingeklinkt und arretiert über selbstsichernde Haken.

Alle Vorteile von ADVANCED SAFE-T im Überblick



ADVANCED SAFE-T ist selbstverständlich zertifiziert nach DIN EN 1004. Mit ADVANCED SAFE-T sind Sie perfekt für die Erfüllung der EU-Richtlinie 2001/45/EG gerüstet.



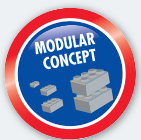
Geringes Gewicht und wenige Bauelemente mit kompakten Maßen: Aufbausicherer und transportfreundlicher geht's nicht.



ADVANCED SAFE-T mit dem neuen Sicherheitsgeländer maximiert die Sicherheit bei Arbeiten an erhöhten Standorten.



Handwerkerfreundlich und praxisnah: ADVANCED SAFE-T bietet ein Maximum an Leistung für kleines Geld.



ADVANCED SAFE-T ist modular aufgebaut: Sie selbst bestimmen ganz leicht und schnell über die Anzahl der Module die Reichhöhe, die Sie benötigen.



Qualitätsmerkmal: Hymer-Leichtmetallbau gewährt auf ADVANCED SAFE-T eine verlängerte Garantie von 10 Jahren.

In nur 12 min von 0 m auf 7 m: Eine echte Alternative zur Leiter, besteht aus wenigen Teilen und lässt sich ganz einfach, sicher und schnell aufbauen.



ADVANCED SAFE-T Video
auf Ihrem Smartphone – einfach den QR-Code
einscannen oder unter www.advanced-safe-t.com
ansehen.



Erforderliche Zusatzelemente:

- › Ballast 10 kg, Best.-Nr. 0050879
- › Ballast 15 kg, Best.-Nr. 0050985
- › Halterohr, Best.-Nr. 707241

7070 Fahrgerüst ADVANCED SAFE-T nach DIN EN 1004

Rahmenteilbreite	0,72 m
Bühnenlänge	1,58 m
Reichhöhe	3,25 – 11,25 m
Gerüsthöhe	2,47 – 10,34 m
Standhöhe	1,25 – 9,25 m

- › Fahrgerüst mit innovativem Aufbaukonzept.
- › Gesicherter Stand in jeder Phase des Auf- und Abbaus.
- › Ab 4,25 m Reichhöhe serienmäßig mit vier Auslegern.
- › Ab 7,25 m Reichhöhe zusätzlich mit teleskopierbaren Ausleger-Verlängerungen, welche aufgrund des Bajonett-Verschlusses vom Boden aus montiert werden können.
- › Geschweißte Rahmenteile sind robust und verbessern die Statik des Gerüsts, wodurch größere Aufbauhöhen erreichbar sind.
- › Mit höhenverstellbaren, spindelbaren Lenkrollen. Dadurch ist das ADVANCED SAFE-T 7070 auch für unebene Flächen z. B. im Außenbereich geeignet.
- › **Zulässige Belastung:** 200 kg/m² (2,0 kN/m²), gemäß Gerüstgruppe 3, DIN EN 1004.

Ab Modul 3 mit Bajonett-Verschluss am Ausleger



Der Bajonett-Ausleger wird einfach und bequem am Rahmenteil in die Bajonett-Kupplung eingedreht und kann so vom Boden aus montiert werden.



Zusätzlich ist der Bajonett-Ausleger teleskopierbar, sodass er sich an alle Untergründe anpassen lässt.

Hinweis:

Jedem Gerüst liegt eine Aufbau- und Gebrauchsanweisung bei. Die erforderliche Anzahl von Zusatzteilen für Wandbefestigung oder Ballastierung ist den dargestellten Ballastierungstabellen zu entnehmen.

Ballastierung 7070					
Best.-Nr.		kg	kg	kg	kg
707003	Modul 1	0	0	0	0
707004	Modul 1 + KIT + Ausleger	0	0	0	0
707005	Modul 1 + 2	0	80**	0	110**
707006	Modul 1 + 2 + KIT	0	120**	40**	210**
707007	Modul 1 + 2 + 3	0	120**	0	240**
707008	Modul 1 + 2 + 3 + KIT	40**	180**	80**	0 ²⁾
707009	Modul 1 + 2 + 3 + 4	40**	180**	80**	0 ²⁾
707010	Modul 1 + 2 + 3 + 4 + KIT	60**	240**	nicht zulässig	nicht zulässig
707011	Modul 1 + 2 + 3 + 4 + 4	60**	240**	nicht zulässig	nicht zulässig

** Bei Verwendung von zwei Halterohren 707241 ist keine Ballastierung notwendig.

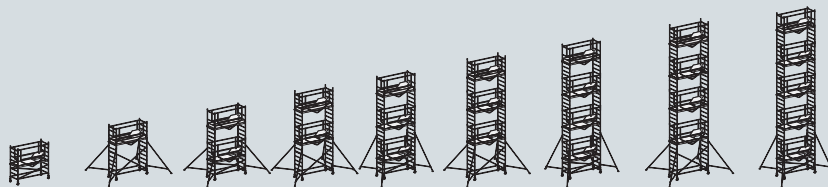
Benötigte Zusatzteile:

²⁾ plus 2 Stk. Halterohre, Best.-Nr. 707241

7070 Aufbaukombinationen mit Ausleger

G

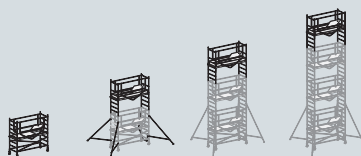
- › Stabile, geschweißte 8er-Rahmenteile
- › Höhenverstellbare Lenkrollen
- › Rahmenteilbreite 0,72 m
- › Bühnenlänge 1,58 m



Aufbaukombinationen		Modul 1	Modul 1+KIT+Ausleger	Modul 1+2	Modul 1+2+KIT	Modul 1+2+3	Modul 1+2+3+KIT	Modul 1+2+3+4	Modul 1+2+3+4+KIT	Modul 1+2+3+4+4	Länge ca. m	Breite ca. m	Gewicht ca. kg
Best.-Nr.	Bezeichnung	707003	707004	707005	707006	707007	707008	707009	707010	707011			
	Reichhöhe	ca. m	3,25	4,25	5,25	6,25	7,25	8,25	9,25	10,25	11,25		
	Gerüsthöhe	ca. m	2,47	3,47	4,34	5,34	6,34	7,34	8,34	9,34	10,34		
	Standhöhe	ca. m	1,25	2,25	3,25	4,25	5,25	6,25	7,25	8,25	9,25		
Einzelelemente/Stückliste													
707022	Rahmenteil 8 Sprossen	2	2	4	4	6	6	8	8	10	2,15	0,72	8,2
707023	Rahmenteil 4 Sprossen	–	2	–	2	–	2	–	2	–	1,15	0,72	4,6
7089424	Bühne mit Durchstiegsklappe	1	1	2	2	3	3	4	4	5	1,58	0,61	7,6
709029	Sicherheitsgeländer kurz	2	2	4	4	6	6	8	8	10	1,59		3,2
7090127	Diagonale	2	2	2	2	2	2	2	2	2	1,67		1,0
7089427	Diagonale	–	2	–	2	–	2	–	2	–	2,04		1,2
7089428	Verstrebung	2	2	2	2	2	2	2	2	2	1,59		0,8
707035	Ausleger Basisteil	–	4	4	4	4	4	4	4	4	2,55	0,15	4,9
707037	Ausleger Erweiterungsteil	–	–	–	–	4	4	4	4	4	1,14	0,15	1,6
7009425	Bordbrett Längsseite ¹⁾	–	–	2	2	2	2	2	2	2	1,53	0,17	1,8
707226	Bordbrett Stirnseite ¹⁾	–	–	2	2	2	2	2	2	2	0,66	0,15	0,8
707044	Einstiegsbügel	–	–	1	1	1	1	1	1	1	0,56	0,45	1,2
007503	Lenkrolle Ø 150 mm mit Spindel	4	4	4	4	4	4	4	4	4			4,0
007760	Sicherungsstecker	–	4	4	8	8	12	12	16	16			0,1
0095689	Aufbau- und Gebrauchsanweisung	1	1	1	1	1	1	1	1	1			
Gesamtgewicht		ca. kg	50,0	81,6	106,8	118,8	144,0	156,0	174,8	186,8	205,6		

Laut EN 1004 sind Standhöhen ab 8 m nur im Innenbereich zulässig.

7070 Einzelmodule



Einzelelemente/Stückliste		Modul 1	Modul 2	Modul 3	Modul 4	KIT	Ausleger-satz	Länge ca. m	Breite ca. m	Gewicht ca. kg
Best.-Nr.	Bezeichnung	707003	707015	707017	707019	707001	707002			
707022	Rahmenteil 8 Sprossen	2	2	2	2	–	–	2,15	0,72	8,2
707023	Rahmenteil 4 Sprossen	–	–	–	–	2	–	1,15	0,72	4,6
7089424	Bühne mit Durchstiegsklappe	1	1	1	1	–	–	1,58	0,61	7,6
709029	Sicherheitsgeländer kurz	2	2	2	2	–	–	1,59		3,2
7090127	Diagonale	2	–	–	–	–	–	1,67		1,0
7089427	Diagonale	–	–	–	–	2	–	2,04		1,2
7089428	Verstrebung	2	–	–	–	–	–	1,59		0,8
707035	Ausleger Basisteil	–	4	–	–	–	4	2,55	0,15	4,9
707037	Ausleger Erweiterungsteil	–	–	4	–	–	–	1,14	0,15	1,6
7009425	Bordbrett Längsseite ¹⁾	–	2	–	–	–	–	1,53	0,17	1,8
707226	Bordbrett Stirnseite ¹⁾	–	2	–	–	–	–	0,66	0,15	0,8
707044	Einstiegsbügel	–	1	–	–	–	–	0,56	0,45	1,2
007503	Lenkrolle Ø 150 mm mit Spindel	4	–	–	–	–	–			4,0
007760	Sicherungsstecker	–	4	4	4	4	–			0,1
0095689	Aufbau- und Gebrauchsanweisung	1	1	1	1	1	–			
Gesamtgewicht		ca. kg	50,0	56,8	37,2	30,8	12,0	19,6		

¹⁾ Mögliches Zusatzelement: Bordbrett faltbar, Best.-Nr. 707025, siehe auch Seite 129.



7075 Fahrgerüst ADVANCED SAFE-T nach DIN EN 1004

Rahmenteilbreite	0,72 m
Bühnenlänge	2,08 m
Reichhöhe	3,25 – 11,25 m
Gerüsthöhe	2,47 – 10,34 m
Standhöhe	1,25 – 9,25 m

- › Fahrgerüst mit innovativem Aufbaukonzept.
- › Gesicherter Stand in jeder Phase des Auf- und Abbaus.
- › Ab 4,25 m Reichhöhe serienmäßig mit vier Auslegern.
- › Ab 9,25 m Reichhöhe zusätzlich mit teleskopierbaren Ausleger-Verlängerungen, welche aufgrund des Bajonett-Verschlusses vom Boden aus montiert werden können.
- › Geschweißte Rahmenteile sind robust und verbessern die Statik des Gerüsts, wodurch größere Aufbauhöhen erreichbar sind.
- › Mit höhenverstellbaren, spindelbaren Lenkrollen. Dadurch ist das ADVANCED SAFE-T 7075 auch für unebene Flächen z. B. im Außenbereich geeignet.
- › **Zulässige Belastung:** 200 kg/m² (2,0 kN/m²), gemäß Gerüstgruppe 3, DIN EN 1004.

Ab Modul 4 mit Bajonett-Verschluss am Ausleger



Der Bajonett-Ausleger wird einfach und bequem am Rahmenteil in die Bajonett-Kupplung eingedreht und kann so vom Boden aus montiert werden.



Zusätzlich ist der Bajonett-Ausleger teleskopierbar, sodass er sich an alle Untergründe anpassen lässt.

Erforderliche Zusatzelemente:

- › Ballast 10 kg, Best.-Nr. 0050879
- › Ballast 15 kg, Best.-Nr. 0050985
- › Halterohr, Best.-Nr. 707241

Hinweis:

Jedem Gerüst liegt eine Aufbau- und Gebrauchsanweisung bei. Die erforderliche Anzahl von Zusatzteilen für Wandbefestigung oder Ballastierung ist den dargestellten Ballastierungstabellen zu entnehmen.

Ballastierung 7075					
Best.-Nr.		kg	kg	kg	kg
707503	Modul 1	0	0	0	0
707504	Modul 1 + KIT + Ausleger	0	70	0	120
707505	Modul 1 + 2	0	70**	0	120**
707506	Modul 1 + 2 + KIT	0	140**	0	240**
707507	Modul 1 + 2 + 3	0	140**	0	240**
707508	Modul 1 + 2 + 3 + KIT	0	200**	100**	0 ²⁾
707509	Modul 1 + 2 + 3 + 4	0	170**	40**	0 ²⁾
707510	Modul 1 + 2 + 3 + 4 + KIT	0	230**	nicht zulässig	nicht zulässig
707511	Modul 1 + 2 + 3 + 4 + 3	0	230**	nicht zulässig	nicht zulässig

** Bei Verwendung von zwei Halterohren 707241 ist keine Ballastierung notwendig.

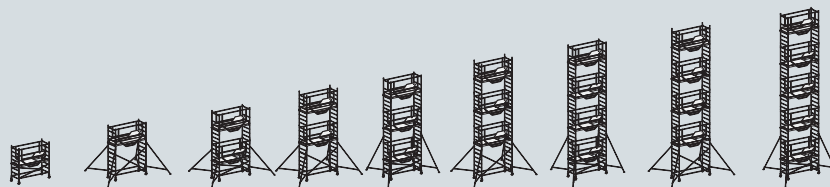
Benötigte Zusatzteile:

²⁾ plus 2 Stk. Halterohre, Best.-Nr. 707241

7075 Aufbaukombinationen mit Ausleger

G

- › Stabile, geschweißte 8er-Rahmenteile
- › Höhenverstellbare Lenkrollen
- › Rahmenteilbreite 0,72 m
- › Bühnenlänge 2,08 m



Aufbaukombinationen		Modul 1	Modul 1+KIT+Ausleger	Modul 1+2	Modul 1+2+KIT	Modul 1+2+3	Modul 1+2+3+KIT	Modul 1+2+3+4	Modul 1+2+3+4+KIT	Modul 1+2+3+4+3	Länge ca. m	Breite ca. m	Gewicht ca. kg
Best.-Nr.	Bezeichnung	707503	707504	707505	707506	707507	707508	707509	707510	707511			
	Reichhöhe	ca. m 3,25	4,25	5,25	6,25	7,25	8,25	9,25	10,25	11,25			
	Gerüsthöhe	ca. m 2,47	3,47	4,34	5,34	6,34	7,34	8,34	9,34	10,34			
	Standhöhe	ca. m 1,25	2,25	3,25	4,25	5,25	6,25	7,25	8,25	9,25			
Einzelemente/Stückliste													
707022	Rahmenteil 8 Sprossen	2	2	4	4	6	6	8	8	10	2,15	0,72	8,2
707023	Rahmenteil 4 Sprossen	–	2	–	2	–	2	–	2	–	1,15	0,72	4,6
709524	Bühne mit Durchstiegsklappe	1	1	2	2	3	3	4	4	5	2,08	0,61	10,6
709529	Sicherheitsgeländer lang	2	2	4	4	6	6	8	8	10	2,09		4,2
7090227	Diagonale	2	2	2	2	2	2	2	2	2	2,15		1,2
70094227	Diagonale	–	2	–	2	–	2	–	2	–	2,45		1,5
70094228	Verstrebung	2	2	2	2	2	2	2	2	2	2,09		1,3
707035	Ausleger Basisteil	–	4	4	4	4	4	4	4	4	2,55	0,15	4,9
707037	Ausleger Erweiterungsteil	–	–	–	–	–	–	4	4	4	1,14	0,15	1,6
707125	Bordbrett Längsseite ²⁾	–	–	2	2	2	2	2	2	2	2,03	0,17	3,6
707226	Bordbrett Stirnseite ²⁾	–	–	2	2	2	2	2	2	2	0,66	0,15	0,8
707044	Einstiegsbügel	–	–	1	1	1	1	1	1	1	0,56	0,45	1,2
007503	Lenkrolle Ø 150 mm mit Spindel	4	4	4	4	4	4	4	4	4			4,0
007760	Sicherungsstecker	–	4	4	8	8	12	12	16	16			0,1
0095686	Aufbau- und Gebrauchsanweisung	1	1	1	1	1	1	1	1	1			
Gesamtgewicht		ca. kg 56,4	88,6	121,8	134,4	157,6	170,2	199,8	212,4	235,6			

Laut EN 1004 sind Standhöhen ab 8 m nur im Innenbereich zulässig.

7075 Einzelmodule



Einzelemente/Stückliste		Modul 1	Modul 2	Modul 3	Modul 4	KIT	Ausleger-satz	Länge ca. m	Breite ca. m	Gewicht ca. kg
Best.-Nr.	Bezeichnung	707503	707515	707517	707519	707501	707502			
707022	Rahmenteil 8 Sprossen	2	2	2	2	–	–	2,15	0,72	8,2
707023	Rahmenteil 4 Sprossen	–	–	–	–	2	–	1,15	0,72	4,6
709524	Bühne mit Durchstiegsklappe	1	1	1	1	–	–	2,08	0,61	10,6
709529	Sicherheitsgeländer lang	2	2	2	2	–	–	2,09		4,2
7090227	Diagonale	2	–	–	–	–	–	2,15		1,2
70094227	Diagonale	–	–	–	–	2	–	2,45		1,5
70094228	Verstrebung	2	–	–	–	–	–	2,09		1,3
707035	Ausleger Basisteil	–	4	–	–	–	4	2,55	0,15	4,9
707037	Ausleger Erweiterungsteil	–	–	–	4	–	–	1,14	0,15	1,6
707125	Bordbrett Längsseite ²⁾	–	2	–	–	–	–	2,03	0,17	3,6
707226	Bordbrett Stirnseite ²⁾	–	2	–	–	–	–	0,66	0,15	0,8
707044	Einstiegsbügel	–	1	–	–	–	–	0,56	0,45	1,2
007503	Lenkrolle Ø 150 mm mit Spindel	4	–	–	–	–	–			4,0
007760	Sicherungsstecker	–	4	4	4	4	–			0,1
0095686	Aufbau- und Gebrauchsanweisung	1	1	1	1	1	–			
Gesamtgewicht		ca. kg 56,4	65,4	35,8	42,2	12,6	19,6			

²⁾ Mögliches Zusatzelement: Bordbrett faltbar, Best.-Nr. 707026, siehe auch Seite 129.



7074 Fahrgerüst nach DIN EN 1004

Rahmenteilbreite	0,72 m
Bühnenlänge	2,08 m
Reichhöhe	3,25 – 11,25 m
Gerüsthöhe	2,47 – 10,35 m
Standhöhe	1,25 – 9,25 m

- › Problemloser, schneller und damit kostensparender Auf- und Abbau ohne Werkzeug.
- › Ab 4,25 m Reichhöhe serienmäßig mit 4 Auslegern.
- › Problemlose Montage der Ausleger an den Rahmenteilen mit Klemmbeschlägen.
- › Das dichte Heranfahren an Wände ist nach dem Wegschwenken von 2 Auslegern möglich.
- › Stabile Lenkrollen (Ø 150 mm) mit Spindel. Die Spindel sitzt mittig auf der Lenkrolle und ragt nicht nach außen.
- › Eine präzise Anpassung an die örtlichen Bodenverhältnisse wird durch die Höhenverstellbarkeit der Rollen ermöglicht.
- › Arbeitsbühnen mit rutschsicherer Oberfläche.
- › Besonders wirtschaftlich durch das ausgeprägte Preis-Leistungs-Verhältnis.
- › **Zulässige Belastung:** 200 kg/m² (2,0 kN/m²), gemäß Gerüstgruppe 3, DIN EN 1004.



Erforderliche Zusatzelemente:

- › Ballast 10 kg, Best.-Nr. 0050879
- › Ballast 15 kg, Best.-Nr. 0050985
- › Halterohr, Best.-Nr. 707241

Hinweis:

Jedem Gerüst liegt eine Aufbau- und Gebrauchsanweisung bei. Die erforderliche Anzahl von Zusatzteilen für Wandbefestigung oder Ballastierung ist den dargestellten Ballastierungstabellen zu entnehmen.

Ballastierung 7074				
Best.-Nr.	kg	kg	kg	kg
707403	0	0	0	0
707404	0	50**	0	50**
707405	0	80**	0	90**
707406	0	110**	0	130**
707407	0	140**	0	180**
707408	40**	180**	40**	250**
707409	40**	220**	100**	0 ²⁾
707410	60**	260**	nicht zulässig	nicht zulässig
707411	80**	300**	nicht zulässig	nicht zulässig

** Bei Verwendung von zwei Halterohren 707241 ist keine Ballastierung notwendig.

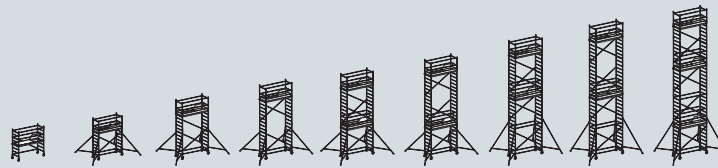
Benötigte Zusatzteile:

²⁾ plus 2 Stk. Halterohre, Best.-Nr. 707241

7074 Aufbaukombinationen mit Ausleger

G

- › Rahmenteilbreite 0,72 m
- › Bühnenlänge 2,08 m



Best.-Nr.	Bezeichnung		707403	707404	707405	707406	707407	707408	707409	707410	707411	Länge ca. m	Breite ca. m	Gewicht ca. kg
	Reichhöhe	ca. m	3,25	4,25	5,25	6,25	7,25	8,25	9,25	10,25	11,25			
	Gerüsthöhe	ca. m	2,47	3,35	4,35	5,35	6,35	7,35	8,35	9,35	10,35			
	Standhöhe	ca. m	1,25	2,25	3,25	4,25	5,25	6,25	7,25	8,25	9,25			
Einzelelemente/Stückliste														
707022	Rahmenteil 8 Sprossen		2	2	2	4	4	6	6	8	8	2,15	0,72	8,2
707023	Rahmenteil 4 Sprossen		–	–	2	–	2	–	2	–	2	1,15	0,72	4,6
7070123	Geländerteil 2 Sprossen		–	2	2	2	2	2	2	2	2	1,02	0,72	2,8
709524	Bühne mit Durchstiegsklappe		1	1	1	1	2	2	2	2	3	2,08	0,61	10,6
70094227	Diagonale		2	2	3	4	5	6	7	8	9	2,45		1,5
70094228	Verstrebung		2	6	6	6	10	10	12	12	16	2,09		1,3
707125	Bordbrett Längsseite ²⁾		–	2	2	2	2	2	2	2	2	2,03	0,17	3,6
707226	Bordbrett Stirnseite ²⁾		–	2	2	2	2	2	2	2	2	0,66	0,15	0,8
707336	Ausleger kurz		–	4	4	4	4	4	4	4	4	2,55	0,10	4,4
707044	Einstiegsbügel		–	1	1	1	1	1	1	1	1	0,56	0,45	1,2
007503	Lenkrolle Ø 150 mm mit Spindel		4	4	4	4	4	4	4	4	4			4,0
007760	Sicherungsstecker		–	4	8	8	12	12	16	16	20			0,1
0095694	Aufbau- und Gebrauchsanweisung		1	1	1	1	1	1	1	1	1			
Gesamtgewicht		ca. kg	48,6	87,4	98,5	107,2	134,1	142,8	156,5	165,2	192,1			

²⁾ Alternativ: Bordbrett faltbar, Best.-Nr. 707026, siehe auch Seite 129.

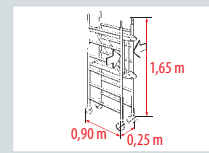
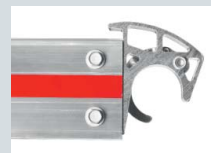
Laut EN 1004 sind Standhöhen ab 8 m nur im Innenbereich zulässig.



6177 Fahrgerüst klappbar nach DIN EN 1004

Rahmenteilbreite	0,80 m
Bühnenlänge	1,90 m
Arbeitsfläche	1,65×0,60 m
Reichhöhe	2,80 – 6,10 m
Gerüsthöhe	1,80 – 5,30 m
Standhöhe	0,80 – 4,10 m

- › Das Gerüst, das durch Türen passt.
- › Das Klapp-Rahmenteil wurde mit Gelenken versehen, sodass es in Sekundenschnelle zusammengeklappt werden kann.
- › Der Klapprahmen ist an den Rahmenteilern bereits fertig montiert.
- › Drei Aufbaukombinationen! Im Modulsystem ausbaufähig bis 6,10 m Reichhöhe.
- › **Zulässige Belastung:** 200 kg (2,0 kN) verteilte Last, entspricht 200 kg/m² (2,0 kN/m²), gemäß Gerüstgruppe 3, DIN EN 1004.



Hinweis:

Jedem Gerüst liegt eine Aufbau- und Gebrauchsanweisung bei. Die erforderliche Anzahl von Zusatzteilen für Wandbefestigung oder Ballastierung ist den dargestellten Ballastierungstabellen zu entnehmen.

Erforderliche Zusatzelemente:

- › Ballast 10 kg, Best.-Nr. 0050879
- › Ballast 15 kg, Best.-Nr. 0050985
- › Halterohr, Best.-Nr. 607141

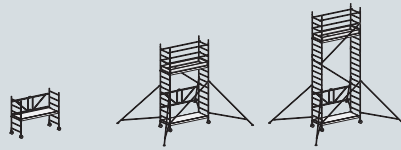
Ballastierung 6177					
Best.-Nr.		kg	kg	kg	kg
617703	Modul 1	0	0	0	0
617705	Modul 1+2	0	60*	0	60*
617706	Modul 1+2+3	0	110*	0	120*

* Bei Verwendung von zwei Halterohren 607141 ist keine Ballastierung notwendig.

6177 Aufbaukombinationen mit Ausleger

G

- › Rahmenteilbreite 0,80 m
- › Bühnenslänge 1,90 m



Aufbaukombinationen		Modul 1	Modul 1+2	Modul 1+2+3	Länge ca. m	Breite ca. m	Gewicht ca. kg
Best.-Nr.	Bezeichnung	617703	617705	617706			
	Reichhöhe ca. m	2,80	4,60	6,10			
	Gerüsthöhe ca. m	1,80	3,80	5,30			
	Standhöhe ca. m	0,80	2,60	4,10			
Einzelelemente/Stückliste							
617721	Klapprahmen mit Rahmenteil	1	1	1	1,65	1,00	18,0
607122	Rahmenteil 8 Sprossen	–	2	2	2,15	0,80	8,5
607822	Rahmenteil 6 Sprossen	–	–	2	1,65	0,80	6,8
617824	Bühne mit Durchstiegsklappe	–	1	1	1,90	0,65	13,5
617724	Bühne ohne Durchstiegsklappe	1	1	1	1,90	0,65	14,5
0079632	Bordbrett Längsseite	–	2	2	1,65	0,15	2,7
0079634	Bordbrett Stirnseite	–	2	2	0,60	0,15	0,9
0077268	Bordbretthalter	–	4	4			0,2
637827	Diagonale	–	2	3	2,45		2,5
617828	Verstrebung	–	4	4	1,90		2,1
637136	Ausleger	–	4	4	2,70	0,15	5,5
617750	Lenkrolle Ø 125 mm	4	4	4			1,6
007760	Sicherungsstecker	4	8	12			0,1
0095604	Aufbau- und Gebrauchsanweisung	1	1	1			
Gesamtgewicht ca. kg		39,3	113,6	130,1			

6177 Einzelmodule



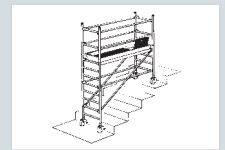
Einzelelemente/Stückliste		Modul 1	Modul 2	Modul 3	Länge ca. m	Breite ca. m	Gewicht ca. kg
Best.-Nr.	Bezeichnung	617703	617715	617716			
617721	Klapprahmen mit Rahmenteil	1	–	–	1,65	1,00	18,0
607122	Rahmenteil 8 Sprossen	–	2	–	2,15	0,80	8,5
607822	Rahmenteil 6 Sprossen	–	–	2	1,65	0,80	6,8
617824	Bühne mit Durchstiegsklappe	–	1	–	1,90	0,65	13,5
617724	Bühne ohne Durchstiegsklappe	1	–	–	1,90	0,65	14,5
0079632	Bordbrett Längsseite	–	2	–	1,65	0,15	2,7
0079634	Bordbrett Stirnseite	–	2	–	0,60	0,15	0,9
0077268	Bordbretthalter	–	4	–			0,2
637827	Diagonale	–	2	1	2,45		2,5
617828	Verstrebung	–	4	–	1,90		2,1
637136	Ausleger	–	4	–	2,70	0,15	5,5
617750	Lenkrolle Ø 125 mm	4	–	–			1,6
007760	Sicherungsstecker	4	4	4			0,1
0095604	Aufbau- und Gebrauchsanweisung	1	1	1			
Gesamtgewicht ca. kg		39,3	74,3	16,5			



6472 Fahrgerüst nach DIN EN 1004

Rahmenteilbreite	0,80 m
Bühnenlänge	1,90 m
Reichhöhe	3,25 – 9,25 m
Gerüsthöhe	2,30 – 8,30 m
Standhöhe	1,25 – 7,25 m

- › Kurze, besonders kompakte Ausführung.
- › Wirtschaftlichkeit im Aufbau, Betrieb und bei der Anschaffung.
- › Langlebig durch solide Konstruktion und leichte Alu-Einzelteile.
- › Geringer Platzbedarf bei Lagerung und Transport.
- › Aufbau auf Treppen möglich.
- › **Zulässige Belastung:** 200 kg (2,0 kN) verteilte Last, entspricht 200 kg/m² (2,0 kN/m²), gemäß Gerüstgruppe 3, DIN EN 1004.



Hinweis:

Jedem Gerüst liegt eine Aufbau- und Gebrauchsanweisung bei.
Die erforderliche Anzahl von Zusatzteilen für Wandbefestigung oder Ballastierung ist den dargestellten Ballastierungstabellen zu entnehmen.

Erforderliche Zusatzelemente:

- › Ballast 10 kg, Best.-Nr. 0050879
- › Ballast 15 kg, Best.-Nr. 0050985
- › Halterohr, Best.-Nr. 607141

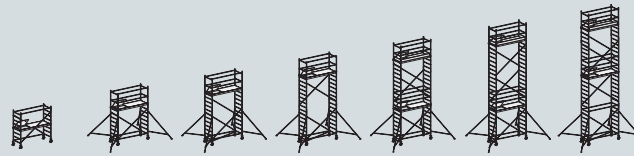
Ballastierung 6472				
Best.-Nr.	kg	kg	kg	kg
647203	0	0	0	0
647204	0	40*	0	40*
647205	0	60*	0	60*
647206	0	80*	0	80*
647207	0	100*	0	120*
647208	0	140*	0	140*
647209	0	160*	60	200*

* Bei Verwendung von zwei Halterohren 607141 ist keine Ballastierung notwendig.

6472 Aufbaukombinationen mit Ausleger

G

- › Rahmenteilbreite 0,80 m
- › Bühnenslänge 1,90 m

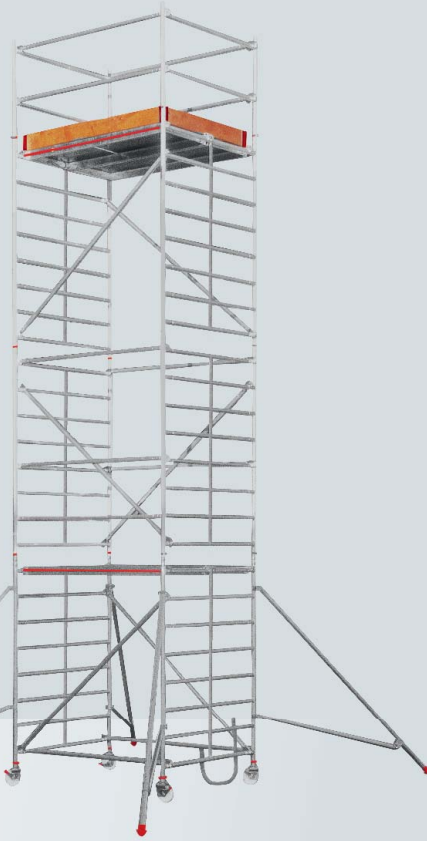


Best.-Nr.	Bezeichnung		647203	647204	647205	647206	647207	647208	647209	Länge ca. m	Breite ca. m	Gewicht ca. kg
	Reichhöhe	ca. m	3,25	4,25	5,25	6,25	7,25	8,25	9,25			
	Gerüsthöhe	ca. m	2,30	3,30	4,30	5,30	6,30	7,30	8,30			
	Standhöhe	ca. m	1,25	2,25	3,25	4,25	5,25	6,25	7,25			
Einzelemente/Stückliste												
607122	Rahmenteil 8 Sprossen		2	2	2	4	4	6	6	2,15	0,80	8,5
607123	Rahmenteil 4 Sprossen		–	–	2	–	2	–	2	1,15	0,80	4,5
607823	Geländerteil 2 Sprossen		–	2	2	2	2	2	2	1,00	0,80	2,8
617824	Bühne mit Durchstiegsklappe		1	1	1	1	2	2	2	1,90	0,65	13,5
0079632	Bordbrett Längsseite		–	2	2	2	2	2	2	1,65	0,15	2,7
0079634	Bordbrett Stirnseite		–	2	2	2	2	2	2	0,60	0,15	0,9
0077268	Bordbretthalter		–	4	4	4	4	4	4			0,2
637827	Diagonale		2	2	3	4	5	6	7	2,45		2,5
617828	Verstrebung		3	6	6	6	10	10	12	1,90		2,1
617142	Horizontaldiagonale		–	–	1	1	–	–	1	1,95		2,7
637136	Ausleger		–	4	4	4	4	4	4	2,70	0,15	5,5
007503	Lenkrolle Ø 150 mm mit Spindel ³⁾		4	4	4	4	4	4	4			4,0
637144	Einstiegsbügel kurz		–	1	1	1	1	1	1	0,60	0,47	1,5
007760	Sicherungsstecker		–	4	8	8	12	12	16			0,1
0095532	Aufbau- und Gebrauchsanweisung		1	1	1	1	1	1	1			
Gesamtgewicht	ca. kg		57,8	101,6	116,2	126,7	157,8	168,3	187,1			

³⁾ Alternativ: Lenkrolle Ø 200 mm mit Spindel, Best.-Nr. 637150, siehe auch Seite 133.

Benötigte Zusatzelemente für Comfortaufbau von 6472 zu 8472

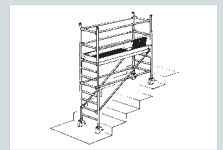
Einzelemente/Stückliste		03	04	05	06	07	08	09	Länge ca. m	Breite ca. m	Gewicht ca. kg
607122	Rahmenteil 8 Sprossen	–	–	2	–	2	–	2	2,15	0,80	8,5
607123	Rahmenteil 4 Sprossen	–	2	–	2	–	2	–	1,15	0,80	4,5
617824	Bühne mit Durchstiegsklappe	–	–	1	1	1	1	2	1,90	0,65	13,5
617828	Verstrebung	–	–	4	4	4	4	6	1,90		2,1
635136	Bajonett-Ausleger	–	4	4	4	4	4	4	3,40	0,15	6,5
605199	HYMER-Lifter	1	1	1	1	1	1	1	1,80		0,8
0095640	Aufbau- und Gebrauchsanweisung	1	1	1	1	1	1	1			



6473 Fahrgerüst nach DIN EN 1004

Rahmenteilbreite	1,50 m
Bühnenlänge	1,90 m
Reichhöhe	3,25 – 10,25 m
Gerüsthöhe	2,30 – 9,30 m
Standhöhe	1,25 – 8,25 m

- › Mehr Arbeits- und Standfläche durch breite Rahmenteile.
- › Kurze, besonders kompakte Ausführung.
- › Langlebig durch solide Konstruktion und leichte Alu-Einzelteile.
- › Sicher verschiebbar durch große, feststellbare Rollen.
- › Rutschsichere, geriffelte Steigsprossen für den sicheren Aufstieg.
- › Aufbau auf Treppen möglich.
- › **Zulässige Belastung:** 300 kg (3,0 kN) verteilte Last, entspricht 150 kg/m² (1,5 kN/m²), gemäß Gerüstgruppe 2, DIN EN 1004.



Hinweis:

Jedem Gerüst liegt eine Aufbau- und Gebrauchsanweisung bei.
Die erforderliche Anzahl von Zusatzelementen für Wandbefestigung oder Ballastierung ist den dargestellten Ballastierungstabellen zu entnehmen.

Erforderliche Zusatzelemente:

- › Ballast 10 kg, Best.-Nr. 0050879
- › Ballast 15 kg, Best.-Nr. 0050985
- › Halterohr, Best.-Nr. 607141

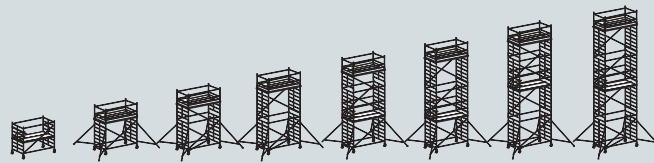
Ballastierung 6473				
Best.-Nr.	kg	kg	kg	kg
647303	0	0	0	0
647304	0	0	0	0
647305	0	0	0	0
647306	0	20*	0	20*
647307	0	40*	0	40*
647308	0	40*	0	80*
647309	0	60*	40	120*
647310	0	80*	nicht zulässig	nicht zulässig

* Bei Verwendung von zwei Halterohren 607141 ist keine Ballastierung notwendig.

6473 Aufbaukombinationen mit Ausleger

G

- › Rahmenteilbreite 1,50 m
- › Bühnenlänge 1,90 m



Best.-Nr.	Bezeichnung		647303	647304	647305	647306	647307	647308	647309	647310	Länge ca. m	Breite ca. m	Gewicht ca. kg
	Reichhöhe	ca. m	3,25	4,25	5,25	6,25	7,25	8,25	9,25	10,25			
	Gerüsthöhe	ca. m	2,30	3,30	4,30	5,30	6,30	7,30	8,30	9,30			
	Standhöhe	ca. m	1,25	2,25	3,25	4,25	5,25	6,25	7,25	8,25			
Einzelelemente/Stückliste													
607322	Rahmenteil 8 Sprossen		2	2	2	4	4	6	6	8	2,15	1,50	12,5
607323	Rahmenteil 4 Sprossen		–	–	2	–	2	–	2	–	1,15	1,50	6,9
607923	Geländerteil 2 Sprossen		–	2	2	2	2	2	2	2	1,00	1,50	3,8
617824	Bühne mit Durchstiegsklappe		1	1	1	1	2	2	2	2	1,90	0,65	13,5
617724	Bühne ohne Durchstiegsklappe		1	1	1	1	2	2	2	2	1,90	0,65	14,5
0079632	Bordbrett Längsseite		–	2	2	2	2	2	2	2	1,65	0,15	2,7
0079633	Bordbrett Stirnseite		–	2	2	2	2	2	2	2	1,25	0,15	1,8
0077268	Bordbretthalter		–	4	4	4	4	4	4	4			0,2
637827	Diagonale		2	2	3	4	5	6	7	8	2,45		2,5
617828	Verstrebung		3	6	8	8	12	12	14	14	1,90		2,1
617342	Horizontaldiagonale		–	–	1	1	–	–	1	1	2,30		3,0
637136	Ausleger kurz		–	4	4	4	4	4	4	4	2,70	0,15	5,5
007503	Lenkrolle Ø 150 mm mit Spindel ³⁾		4	4	4	4	4	4	4	4			4,0
637144	Einstiegsbügel kurz		–	1	1	1	1	1	1	1	0,60	0,47	1,5
007760	Sicherungsstecker		–	4	8	8	12	12	16	16			0,1
0095535	Aufbau- und Gebrauchsanweisung		1	1	1	1	1	1	1	1			
Gesamtgewicht		ca. kg	80,3	127,9	151,8	165,5	215,6	229,3	253,2	266,9			

³⁾ Alternativ: Lenkrolle Ø 200 mm mit Spindel, Best.-Nr. 637150, siehe auch Seite 133.

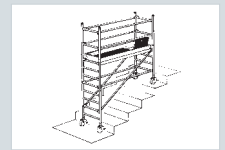
Laut EN 1004 sind Standhöhen ab 8 m nur im Innenbereich zulässig.



6576 Treppen-Fahrgerüst nach DIN EN 1004

Rahmenteilbreite	1,50 m
Bühnenlänge	1,90 m
Reichhöhe	4,25 – 14,25 m
Gerüsthöhe	3,30 – 13,30 m
Standhöhe	2,25 – 12,25 m

- › Kurze, besonders kompakte Ausführung.
- › Innenaufstieg sicher und bequem, auch mit Werkzeug oder Baumaterial.
- › Treppenneigung 55°, Stufentiefe 150 mm.
- › Deutlich erhöhte Sicherheit beim Auf- und Abbau durch die in jeder Etage eingehängten Treppen für das Weiterreichen und Montieren der Einzelelemente.
- › Aufbau auf Treppen möglich.
- › **Zulässige Belastung:** 300 kg (3,0 kN) verteilte Last, entspricht 150 kg/m² (1,5 kN/m²), gemäß Gerüstgruppe 2, DIN EN 1004.



Hinweis:

Jedem Gerüst liegt eine Aufbau- und Gebrauchsanweisung bei.
Die erforderliche Anzahl von Zusatzelementen für Wandbefestigung oder Ballastierung ist den dargestellten Ballastierungstabellen zu entnehmen.

Erforderliche Zusatzelemente:

- › Ballast 10 kg, Best.-Nr. 0050879
- › Ballast 15 kg, Best.-Nr. 0050985
- › Halterohr, Best.-Nr. 607141

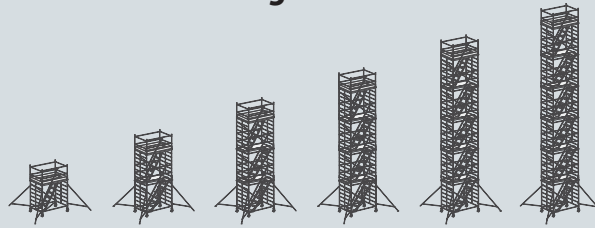
Ballastierung 6576				
Best.-Nr.	kg	kg	kg	kg
657604	0	0	0	0
657606	0	0	0	20*
657608	0	20*	40	100*
657610	0	40*	nicht zulässig	nicht zulässig
657612	0	60*	nicht zulässig	nicht zulässig
657614	0	100*	nicht zulässig	nicht zulässig

* Bei Verwendung von zwei Halterohren 607141 ist keine Ballastierung notwendig.

6576 Aufbaukombinationen mit Ausleger

G

- › Rahmenteilbreite 1,50 m
- › Bühnenlänge 1,90 m



Best.-Nr.	Bezeichnung		657604	657606	657608	657610	657612	657614	Länge ca. m	Breite ca. m	Gewicht ca. kg
	Reichhöhe	ca. m	4,25	6,25	8,25	10,25	12,25	14,25			
	Gerüsthöhe	ca. m	3,30	5,30	7,30	9,30	11,30	13,30			
	Standhöhe	ca. m	2,25	4,25	6,25	8,25	10,25	12,25			
Einzelelemente/Stückliste											
607322	Rahmenteil 8 Sprossen		2	4	6	8	10	12	2,15	1,50	12,5
607923	Geländerteil 2 Sprossen		2	2	2	2	2	2	1,00	1,50	3,8
627624	Bühne mit Durchstiegsklappe		1	1	1	1	1	1	1,90	0,65	13,0
617724	Bühne ohne Durchstiegsklappe		1	2	3	4	5	6	1,90	0,65	14,5
627340	Treppe		1	2	3	4	5	6	2,50	0,53	15,0
0079632	Bordbrett Längsseite		2	2	2	2	2	2	1,65	0,15	2,7
0079633	Bordbrett Stirnseite		2	2	2	2	2	2	1,25	0,15	1,8
0077268	Bordbretthalter		4	4	4	4	4	4			0,2
637827	Diagonale		1	2	3	4	5	6	2,45		2,5
617828	Verstrebung		6	11	16	21	26	31	1,90		2,1
627329	Geländerrohr		1	2	3	4	5	6	2,80		4,5
617342	Horizontaldiagonale		1	1	1	1	1	1	2,30		3,0
637136	Ausleger		4	4	4	4	4	4	2,70	0,15	5,5
007503	Lenkrolle Ø 150 mm mit Spindel ³⁾		4	4	4	4	4	4			4,0
007760	Sicherungsstecker		4	8	12	16	20	24			0,1
0095538	Aufbau- und Gebrauchsanweisung		1	1	1	1	1	1			
Gesamtgewicht		ca. kg	145,9	218,3	290,7	363,1	435,5	507,9			

³⁾ Alternativ: Lenkrolle Ø 200 mm mit Spindel, Best.-Nr. 637150, siehe auch Seite 133.

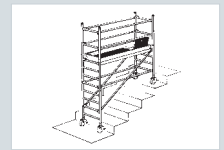
Laut EN 1004 sind Standhöhen ab 8 m nur im Innenbereich zulässig.



6771 Fahrgerüst nach DIN EN 1004

Rahmenteilbreite	0,80 m
Bühnenlänge	2,45 m
Reichhöhe	3,40 – 13,40 m
Gerüsthöhe	2,40 – 12,40 m
Standhöhe	1,40 – 11,40 m

- › Sicherer Auf- und Abbau durch Verwendung einer Bühne je Etage.
- › Gerüstteile können problemlos über die einzelnen Etagen weitergereicht werden.
- › Aufbau auf Treppen möglich.
- › **Zulässige Belastung:** 260 kg (2,6 kN) verteilte Last, entspricht 200 kg/m² (2,0 kN/m²), gemäß Gerüstgruppe 3, DIN EN 1004.



Hinweis:

Jedem Gerüst liegt eine Aufbau- und Gebrauchsanweisung bei. Die erforderliche Anzahl von Zusatzteilen für Wandbefestigung oder Ballastierung ist den dargestellten Ballastierungstabellen zu entnehmen.

Erforderliche Zusatzelemente:

- › Ballast 10 kg, Best.-Nr. 0050879
- › Ballast 15 kg, Best.-Nr. 0050985
- › Halterohr, Best.-Nr. 607141

Ballastierung 6771				
Best.-Nr.	kg	kg	kg	kg
677103	0	0	0	0
677104	0	40*	0	40*
677105	0	60*	0	60*
677106	0	80*	0	100*
677107	0	100*	0	140*
677108	0	120*	0	200*
677109	0	160*	0	260 ¹⁾ *
677110	0	180*	nicht zulässig	nicht zulässig
677111	0	200*	nicht zulässig	nicht zulässig
677112	0	240*	nicht zulässig	nicht zulässig
677113	0	260*	nicht zulässig	nicht zulässig

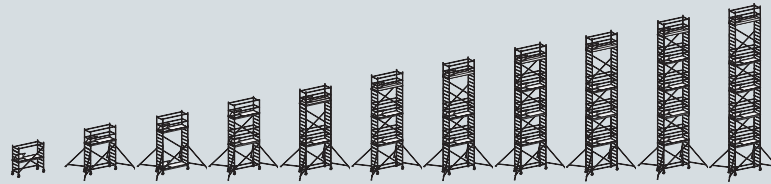
* Bei Verwendung von zwei Halterohren 607141 ist keine Ballastierung notwendig. Benötigte Zusatzteile:

¹⁾ plus 2 Stk. Halterohre, Best.-Nr. 607141

6771 Aufbaukombinationen mit Ausleger

G

- › Rahmenteilbreite 0,80 m
- › Bühnenslänge 2,45 m

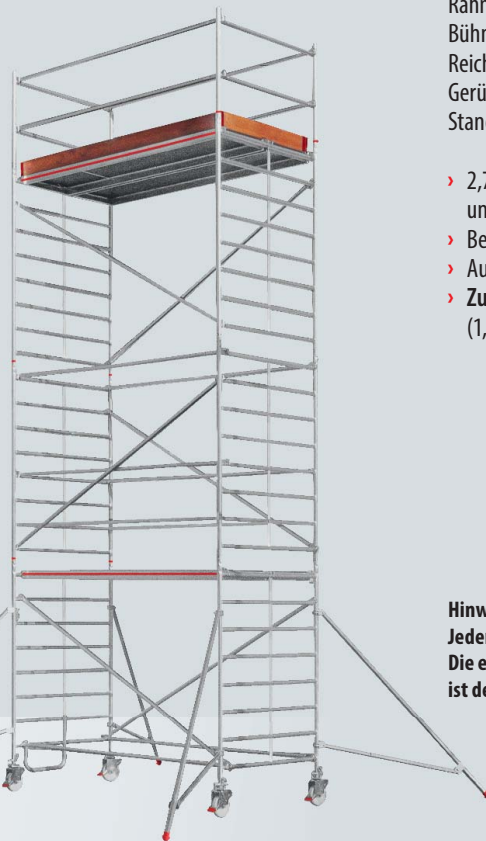


Best.-Nr.	Bezeichnung		677103	677104	677105	677106	677107	677108	677109	677110	677111	677112	677113	Länge ca. m	Breite ca. m	Gewicht ca. kg
	Reichhöhe	ca. m	3,40	4,40	5,40	6,40	7,40	8,40	9,40	10,40	11,40	12,40	13,40			
	Gerüsthöhe	ca. m	2,40	3,40	4,40	5,40	6,40	7,40	8,40	9,40	10,40	11,40	12,40			
	Standhöhe	ca. m	1,40	2,40	3,40	4,40	5,40	6,40	7,40	8,40	9,40	10,40	11,40			
Einzelemente/Stückliste																
607122	Rahmenteil 8 Sprossen		2	2	2	4	4	6	6	8	8	10	10	2,15	0,80	8,5
607123	Rahmenteil 4 Sprossen		–	–	2	–	2	–	2	–	2	–	2	1,15	0,80	4,5
607823	Geländerteil 2 Sprossen		–	2	2	2	2	2	2	2	2	2	2	1,00	0,80	2,8
677124	Bühne mit Durchstiegsklappe		1	1	2	2	2	3	3	4	4	5	5	2,45	0,65	16,5
637144	Einstiegsbügel kurz		–	1	–	1	1	1	1	1	1	1	1	0,60	0,47	1,5
0079631	Bordbrett Längsseite		–	2	2	2	2	2	2	2	2	2	2	2,20	0,15	3,5
0079634	Bordbrett Stirnseite		–	2	2	2	2	2	2	2	2	2	2	0,60	0,15	0,9
0077268	Bordbretthalter		–	4	4	4	4	4	4	4	4	4	4			0,2
677127	Diagonale		2	2	3	4	5	6	7	8	9	10	11	2,90		2,8
637827	Verstrebung		3	6	4	10	10	14	14	18	18	22	22	2,45		2,5
637136	Ausleger		–	4	4	4	4	4	4	4	4	4	4	2,70	0,15	5,5
637150	Lenkrolle Ø 200 mm mit Spindel		4	4	4	4	4	4	4	4	4	4	4			5,6
007760	Sicherungsstecker		–	4	8	8	12	12	16	16	20	20	24			0,1
0095566	Aufbau- und Gebrauchsanweisung		1	1	1	1	1	1	1	1	1	1	1			
Gesamtgewicht	ca. kg		69,0	115,6	137,8	165,1	177,3	214,6	226,8	264,1	276,3	313,6	325,8			

Laut EN 1004 sind Standhöhen ab 8 m nur im Innenbereich zulässig.

Benötigte Zusatzelemente für Comfortaufbau von 6771 zu 8771

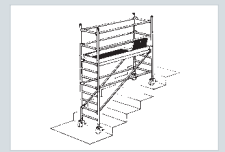
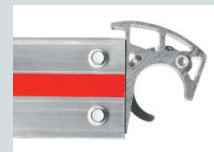
Einzelemente/Stückliste		03	04	05	06	07	08	09	10	11	12	13	Länge ca. m	Breite ca. m	Gewicht ca. kg
607122	Rahmenteil 8 Sprossen	–	–	2	–	2	–	2	–	2	–	2	2,15	0,80	8,5
607123	Rahmenteil 4 Sprossen	–	2	–	2	–	2	–	2	–	2	–	1,15	0,80	4,5
677124	Bühne mit Durchstiegsklappe	–	–	–	–	1	–	1	–	1	–	1	2,45	0,65	16,5
637144	Einstiegsbügel kurz	–	–	1	–	–	–	–	–	–	–	–	0,60	0,47	1,5
635136	Bajonett-Ausleger	–	4	4	4	4	4	4	4	4	4	4	3,40	0,15	6,5
605199	HYMER-Lifter	1	1	1	1	1	1	1	1	1	1	1	1,80		0,8
0095632	Aufbau- und Gebrauchsanweisung	1	1	1	1	1	1	1	1	1	1	1			



6773 Fahrgerüst nach DIN EN 1004

Rahmenteilbreite	1,50 m
Bühnenlänge	2,45 m
Reichhöhe	3,40 – 13,40 m
Gerüsthöhe	2,40 – 12,40 m
Standhöhe	1,40 – 11,40 m

- › 2,7 m² Arbeitsfläche bieten größtmögliche Sicherheit und viel Platz für umfangreiche Arbeitsmaterialien.
- › Besonders für Arbeiten an großen Deckenflächen geeignet.
- › Aufbau auf Treppen möglich.
- › **Zulässige Belastung:** 400 kg (4,0 kN) verteilte Last, entspricht 150 kg/m² (1,5 kN/m²), gemäß Gerüstgruppe 2, DIN EN 1004.



Hinweis:

Jedem Gerüst liegt eine Aufbau- und Gebrauchsanweisung bei. Die erforderliche Anzahl von Zusatzteilen für Wandbefestigung oder Ballastierung ist den dargestellten Ballastierungstabellen zu entnehmen.

Erforderliche Zusatzelemente:

- › Ballast 10 kg, Best.-Nr. 0050879
- › Ballast 15 kg, Best.-Nr. 0050985
- › Halterohr, Best.-Nr. 607141

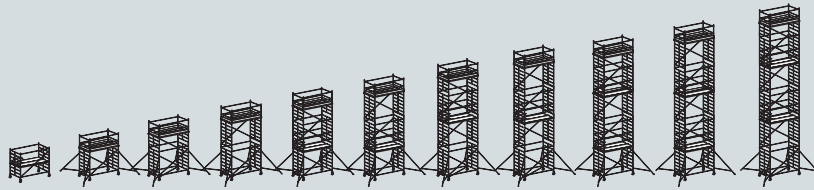
Ballastierung 6773				
Best.-Nr.	kg	kg	kg	kg
677303	0	0	0	0
677304	0	0	0	0
677305	0	0	0	20*
677306	0	20*	0	40*
677307	0	20*	0	60*
677308	0	40*	0	100*
677309	0	60*	0	140*
677310	0	60*	nicht zulässig	nicht zulässig
677311	0	80*	nicht zulässig	nicht zulässig
677312	0	100*	nicht zulässig	nicht zulässig
677313	0	100*	nicht zulässig	nicht zulässig

* Bei Verwendung von zwei Halterohren 607141 ist keine Ballastierung notwendig.

6773 Aufbaukombinationen mit Ausleger

G

- › Rahmenteilbreite 1,50 m
- › Bühnenlänge 2,45 m



Best.-Nr.	Bezeichnung		677303	677304	677305	677306	677307	677308	677309	677310	677311	677312	677313	Länge ca. m	Breite ca. m	Gewicht ca. kg
	Reichhöhe	ca. m	3,40	4,40	5,40	6,40	7,40	8,40	9,40	10,40	11,40	12,40	13,40			
	Gerüsthöhe	ca. m	2,40	3,40	4,40	5,40	6,40	7,40	8,40	9,40	10,40	11,40	12,40			
	Standhöhe	ca. m	1,40	2,40	3,40	4,40	5,40	6,40	7,40	8,40	9,40	10,40	11,40			
Einzelelemente/Stückliste																
607322	Rahmenteil 8 Sprossen		2	2	2	4	4	6	6	8	8	10	10	2,15	1,50	12,5
607323	Rahmenteil 4 Sprossen		–	–	2	–	2	–	2	–	2	–	2	1,15	1,50	6,9
607923	Geländerteil 2 Sprossen		–	2	2	2	2	2	2	2	2	2	2	1,00	1,50	3,8
677124	Bühne mit Durchstiegsklappe		1	1	1	1	2	2	2	2	3	3	3	2,45	0,65	16,5
677324	Bühne ohne Durchstiegsklappe		1	1	1	1	2	2	2	2	3	3	3	2,45	0,65	16,5
0079631	Bordbrett Längsseite		–	2	2	2	2	2	2	2	2	2	2	2,20	0,15	3,5
0079633	Bordbrett Stirnseite		–	2	2	2	2	2	2	2	2	2	2	1,25	0,15	1,8
0077268	Bordbretthalter		–	4	4	4	4	4	4	4	4	4	4			0,2
677127	Diagonale		2	2	3	4	5	6	7	8	9	10	11	2,90		2,8
637827	Verstrebung		3	6	8	8	12	12	14	14	18	18	20	2,45		2,5
637136	Ausleger		–	4	4	4	4	4	4	4	4	4	4	2,70	0,15	5,5
677342	Horizontaldiagonale		–	–	1	1	–	–	1	1	–	–	1	2,75		3,4
637150	Lenkrolle Ø 200 mm mit Spindel		4	4	4	4	4	4	4	4	4	4	4			5,6
637144	Einstiegsbügel kurz		–	1	1	1	1	1	1	1	1	1	1	0,60	0,47	1,5
007760	Sicherungsstecker		–	4	8	8	12	12	16	16	20	20	24			0,1
0095568	Aufbau- und Gebrauchsanweisung		1	1	1	1	1	1	1	1	1	1	1			
Gesamtgewicht		ca. kg	93,5	143,9	169,3	183,3	239,9	253,9	279,3	293,3	349,9	363,9	389,3			

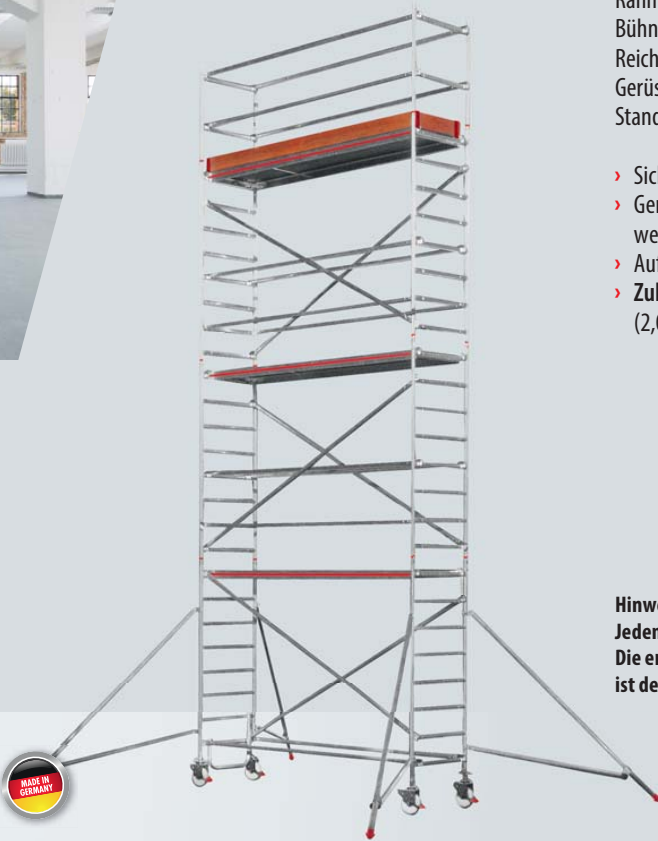
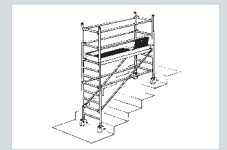
Laut EN 1004 sind Standhöhen ab 8 m nur im Innenbereich zulässig.



6371 Fahrgerüst nach DIN EN 1004

Rahmenteilbreite	0,80 m
Bühnenlänge	2,95 m
Reichhöhe	3,40 – 13,40 m
Gerüsthöhe	2,40 – 12,40 m
Standhöhe	1,40 – 11,40 m

- › Sicherer Auf- und Abbau durch Verwendung einer Bühne je Etage.
- › Gerüstteile können problemlos über die einzelnen Etagen weitergereicht werden.
- › Aufbau auf Treppen möglich.
- › **Zulässige Belastung:** 300 kg (3,0 kN) verteilte Last, entspricht 200 kg/m² (2,0 kN/m²), gemäß Gerüstgruppe 3, DIN EN 1004.



Hinweis:

Jedem Gerüst liegt eine Aufbau- und Gebrauchsanweisung bei.
Die erforderliche Anzahl von Zusatzteilen für Wandbefestigung oder Ballastierung ist den dargestellten Ballastierungstabellen zu entnehmen.

Erforderliche Zusatzelemente:

- › Ballast 10 kg, Best.-Nr. 0050879
- › Ballast 15 kg, Best.-Nr. 0050985
- › Halterohr, Best.-Nr. 607141

Ballastierung 6371				
Best.-Nr.	kg	kg	kg	kg
637103	0	0	0	0
637104	0	20*	0	40*
637105	0	60*	0	80*
637106	0	80*	0	120*
637107	0	100*	0	160 ¹⁾ *
637108	0	120*	0	0 ¹⁾
637109	0	140*	0	0 ¹⁾
637110	0	160*	nicht zulässig	nicht zulässig
637111	0	200*	nicht zulässig	nicht zulässig
637112	0	220*	nicht zulässig	nicht zulässig
637113	0	240*	nicht zulässig	nicht zulässig

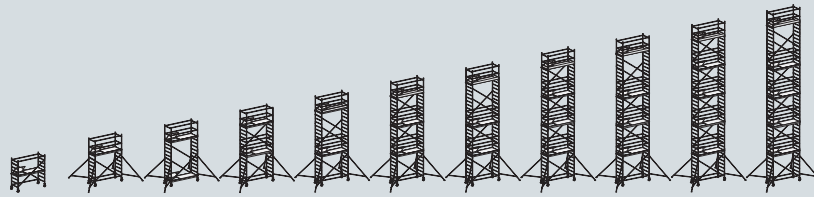
* Bei Verwendung von zwei Halterohren 607141 ist keine Ballastierung notwendig.
Benötigte Zusatzteile:

¹⁾ plus 2 Stk. Halterohre, Best.-Nr. 607141

6371 Aufbaukombinationen mit Ausleger

G

- › Rahmenteilbreite 0,80 m
- › Bühnenslänge 2,95 m

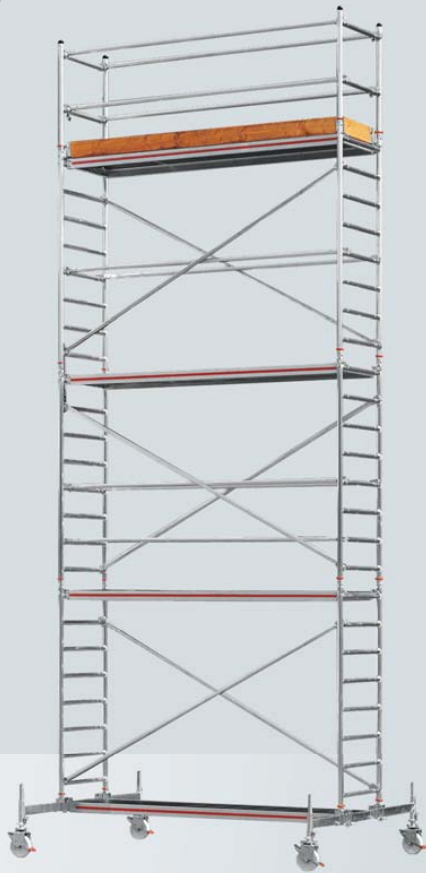


Best.-Nr.	Bezeichnung		637103	637104	637105	637106	637107	637108	637109	637110	637111	637112	637113	Länge ca. m	Breite ca. m	Gewicht ca. kg
	Reichhöhe	ca. m	3,40	4,40	5,40	6,40	7,40	8,40	9,40	10,40	11,40	12,40	13,40			
	Gerüsthöhe	ca. m	2,40	3,40	4,40	5,40	6,40	7,40	8,40	9,40	10,40	11,40	12,40			
	Standhöhe	ca. m	1,40	2,40	3,40	4,40	5,40	6,40	7,40	8,40	9,40	10,40	11,40			
Einzelelemente/Stückliste																
607122	Rahmenteil 8 Sprossen		2	2	2	4	4	6	6	8	8	10	10	2,15	0,80	8,5
607123	Rahmenteil 4 Sprossen		–	–	2	–	2	–	2	–	2	–	2	1,15	0,80	4,5
607823	Geländerteil 2 Sprossen		–	2	2	2	2	2	2	2	2	2	2	1,00	0,80	2,8
607124	Bühne mit Durchstiegsklappe		1	1	2	2	2	3	3	4	4	5	5	2,95	0,65	21,5
637144	Einstiegsbügel kurz		–	1	–	1	1	1	1	1	1	1	1	0,60	0,47	1,5
0079630	Bordbrett Längsseite		–	2	2	2	2	2	2	2	2	2	2	2,70	0,15	4,5
0079634	Bordbrett Stirnseite		–	2	2	2	2	2	2	2	2	2	2	0,60	0,15	0,9
0077268	Bordbretthalter		–	4	4	4	4	4	4	4	4	4	4			0,2
607127	Diagonale		2	2	3	4	5	6	7	8	9	10	11	3,30		4,2
607128	Verstrebung		3	6	4	10	10	14	14	18	18	22	22	2,95		3,8
637136	Ausleger		–	4	4	4	4	4	4	4	4	4	4	2,70	0,15	5,5
637150	Lenkrolle Ø 200 mm mit Spindel		4	4	4	4	4	4	4	4	4	4	4			5,6
007760	Sicherungsstecker		–	4	8	8	12	12	16	16	20	20	24			0,1
0095530	Aufbau- und Gebrauchsanweisung		1	1	1	1	1	1	1	1	1	1	1			
Gesamtgewicht	ca. kg		80,7	133,2	159,2	195,7	209,3	258,2	271,8	320,7	334,3	383,2	396,8			

Laut EN 1004 sind Standhöhen ab 8 m nur im Innenbereich zulässig.

Benötigte Zusatzelemente für Comfortaufbau von 6371 zu 8371

Einzelelemente/Stückliste		03	04	05	06	07	08	09	10	11	12	13	Länge ca. m	Breite ca. m	Gewicht ca. kg
607122	Rahmenteil 8 Sprossen	–	–	2	–	2	–	2	–	2	–	2	2,15	0,80	8,5
607123	Rahmenteil 4 Sprossen	–	2	–	2	–	2	–	2	–	2	–	1,15	0,80	4,5
607124	Bühne mit Durchstiegsklappe	–	–	–	–	1	–	1	–	1	–	1	2,95	0,65	21,5
637144	Einstiegsbügel kurz	–	–	1	–	–	–	–	–	–	–	–	0,60	0,47	1,5
607128	Verstrebung	–	–	6	–	4	–	4	–	4	–	4	2,95		3,8
635136	Bajonett-Ausleger	–	4	4	4	4	4	4	4	4	4	4	3,40	0,15	6,5
605199	HYMER-Lifter	1	1	1	1	1	1	1	1	1	1	1	1,80		0,8
0095633	Aufbau- und Gebrauchsanweisung	1	1	1	1	1	1	1	1	1	1	1			



6071 Fahrgerüst nach DIN EN 1004

Rahmenteilbreite	0,80 m
Bühnenlänge	2,95 m
Reichhöhe	4,60 – 13,60 m
Gerüsthöhe	3,60 – 12,60 m
Standhöhe	2,60 – 11,60 m

- › Sicherer Auf- und Abbau durch Verwendung einer Bühne je Etage.
- › Gerüstteile können problemlos über die einzelnen Etagen weitergereicht werden.
- › **Zulässige Belastung:** 300 kg (3,0 kN) verteilte Last, entspricht 200 kg/m² (2,0 kN/m²), gemäß Gerüstgruppe 3, DIN EN 1004.



Hinweis:

Jedem Gerüst liegt eine Aufbau- und Gebrauchsanweisung bei.
Die erforderliche Anzahl von Zusatzteilen für Wandbefestigung oder Ballastierung ist den dargestellten Ballastierungstabellen zu entnehmen.



Erforderliche Zusatzelemente:

- › Ballast 10 kg, Best.-Nr. 0050879
- › Ballast 15 kg, Best.-Nr. 0050985
- › Halterohr, Best.-Nr. 607141
- › Längstraverse, Best.-Nr. 607143
- › Traversenverlängerung, Best.-Nr. 607234

Ballastierung 6071				
Best.-Nr.	kg	kg	kg	kg
607104	0	0	0	0
607105	0	20*	0	20 ³⁾ *
607106	0	40 ⁴⁾ *	0 ³⁾	40 ³⁾⁴⁾ *
607107	0	60 ⁴⁾ *	0 ³⁾	80 ³⁾⁴⁾ *
607108	0	80 ⁴⁾ *	80 ³⁾	120 ³⁾⁴⁾ *
607109	0	60 ⁴⁾ *	120	160 ⁴⁾ *
607110	0	80 ⁴⁾ *	nicht zulässig	nicht zulässig
607111	0	100 ⁴⁾ *	nicht zulässig	nicht zulässig
607112	0	100 ⁴⁾ *	nicht zulässig	nicht zulässig
607113	0	120 ⁴⁾ *	nicht zulässig	nicht zulässig

* Bei Verwendung von zwei Halterohren 607141 ist keine Ballastierung notwendig.

Benötigte Zusatzteile:

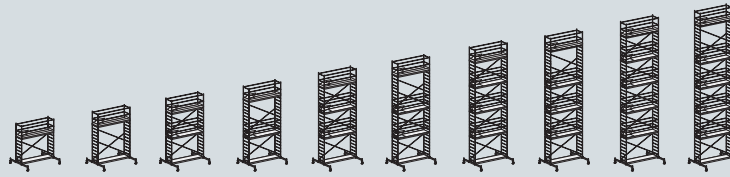
³⁾ plus 2 Stk. Traversenverlängerungen, Best.-Nr. 607234

⁴⁾ plus 1 Stk. Längstraverse, Best.-Nr. 607143

6071 Aufbaukombinationen mit Fahrtraversen

G

- › Rahmenteilbreite 0,80 m
- › Bühnenlänge 2,95 m

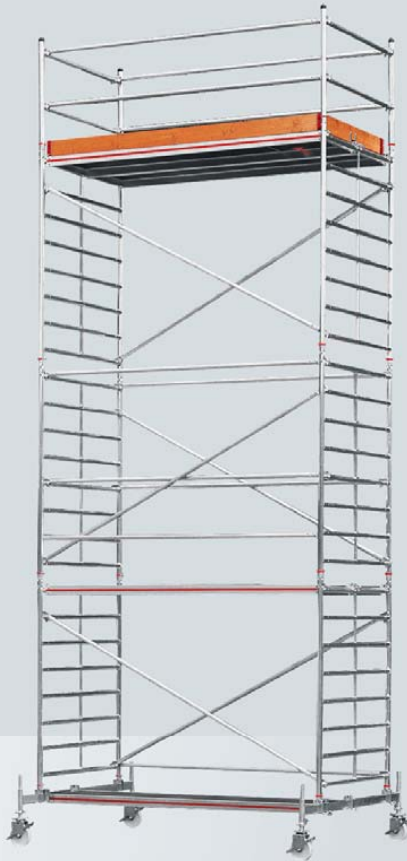


Best.-Nr.	Bezeichnung		607104	607105	607106	607107	607108	607109	607110	607111	607112	607113	Länge ca. m	Breite ca. m	Gewicht ca. kg
	Reichhöhe	ca. m	4,60	5,60	6,60	7,60	8,60	9,60	10,60	11,60	12,60	13,60			
	Gerüsthöhe	ca. m	3,60	4,60	5,60	6,60	7,60	8,60	9,60	10,60	11,60	12,60			
	Standhöhe	ca. m	2,60	3,60	4,60	5,60	6,60	7,60	8,60	9,60	10,60	11,60			
Einzelemente/Stückliste															
607122	Rahmenteil 8 Sprossen		2	2	4	4	6	6	8	8	10	10	2,15	0,80	8,5
607123	Rahmenteil 4 Sprossen		–	2	–	2	–	2	–	2	–	2	1,15	0,80	4,5
607823	Geländerteil 2 Sprossen		2	2	2	2	2	2	2	2	2	2	1,00	0,80	2,8
607124	Bühne mit Durchstiegsklappe		1	1	2	2	3	3	4	4	5	5	2,95	0,65	21,5
607144	Einstiegsbühne		1	1	1	1	1	1	1	1	1	1	2,95	0,55	24,0
0079630	Bordbrett Längsseite		2	2	2	2	2	2	2	2	2	2	2,70	0,15	4,5
0079634	Bordbrett Stirnseite		2	2	2	2	2	2	2	2	2	2	0,60	0,15	0,9
0077268	Bordbretthalter		4	4	4	4	4	4	4	4	4	4			0,2
607127	Diagonale		2	3	4	5	6	7	8	9	10	11	3,30		4,2
607128	Verstrebung		4	4	8	8	12	12	16	16	20	20	2,95		3,8
607134	Traverse		2	2	2	2	2	2	2	2	2	2	2,05		18,5
607234	Traversenverlängerung		–	–	–	–	–	2	2	2	2	2	0,66		7,2
607150	Lenkrolle Ø 200 mm mit Spindel		4	4	4	4	4	4	4	4	4	4			5,6
0050493	Traversenklemmbeschlag		4	4	4	4	4	4	4	4	4	4			1,2
007760	Sicherungsstecker		8	12	12	16	16	20	20	24	24	28			0,1
009542	Aufbau- und Gebrauchsanweisung		1	1	1	1	1	1	1	1	1	1			
Gesamtgewicht	ca. kg		168,3	181,9	230,8	244,4	293,3	321,3	370,2	383,8	432,7	446,3			

Laut EN 1004 sind Standhöhen ab 8 m nur im Innenbereich zulässig.

Benötigte Zusatzelemente für Comfortaufbau von 6071 zu 8171

Einzelemente/Stückliste		04	05	06	07	08	09	10	11	12	13	Länge ca. m	Breite ca. m	Gewicht ca. kg	
607122	Rahmenteil 8 Sprossen		–	2	–	2	–	2	–	2	–	2	2,15	0,80	8,5
607123	Rahmenteil 4 Sprossen		2	–	2	–	2	–	2	–	2	–	1,15	0,80	4,5
607124	Bühne mit Durchstiegsklappe		–	1	–	1	–	1	–	1	–	1	2,95	0,65	21,5
607146	Einstiegsbügel lang		1	1	1	1	1	1	1	1	1	0,73	0,47	1,6	
607128	Verstrebung		–	4	–	4	–	4	–	4	–	4	2,95		3,8
607143	Längstraverse		2	2	2	2	2	2	2	2	2	2	2,95		13,7
605199	HYMER-Lifter		1	1	1	1	1	1	1	1	1	1	1,80		0,8
0095634	Aufbau- und Gebrauchsanweisung		1	1	1	1	1	1	1	1	1	1			



6073 Fahrgerüst nach DIN EN 1004

Rahmenteilbreite	1,50 m
Bühnenlänge	2,95 m
Reichhöhe	5,60 – 13,60 m
Gerüsthöhe	4,60 – 12,60 m
Standhöhe	3,60 – 11,60 m

- › 3,5 m² Arbeitsfläche bieten größtmögliche Sicherheit und viel Platz für umfangreiche Arbeitsmaterialien.
- › Besonders für Arbeiten an großen Deckenflächen geeignet.
- › **Zulässige Belastung:** 500 kg (5,0 kN) verteilte Last, entspricht 150 kg/m² (1,5 kN/m²), gemäß Gerüstgruppe 2, DIN EN 1004.



Hinweis:

Jedem Gerüst liegt eine Aufbau- und Gebrauchsanweisung bei.
Die erforderliche Anzahl von Zusatzteilen für Wandbefestigung oder Ballastierung ist den dargestellten Ballastierungstabellen zu entnehmen.

Erforderliche Zusatzelemente:

- › Ballast 10 kg, Best.-Nr. 0050879
- › Ballast 15 kg, Best.-Nr. 0050985
- › Halterohr, Best.-Nr. 607141
- › Längstraverse, Best.-Nr. 607143
- › Traversenverlängerung, Best.-Nr. 607234

Ballastierung 6073				
Best.-Nr.	kg	kg	kg	kg
607305	0	0	0	0
607306	0	0	40	20*
607307	0	0	80	60 ⁴⁾ *
607308	0	20*	40 ³⁾	60 ³⁾⁴⁾ *
607309	0	20*	120	nicht zulässig
607310	0	20*	nicht zulässig	nicht zulässig
607311	0	40 ⁴⁾ *	nicht zulässig	nicht zulässig
607312	0	40 ⁴⁾ *	nicht zulässig	nicht zulässig
607313	0	60 ⁴⁾ *	nicht zulässig	nicht zulässig

* Bei Verwendung von zwei Halterohren 607141 ist keine Ballastierung notwendig.

Benötigte Zusatzteile:

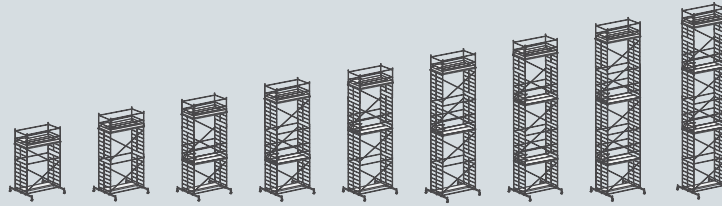
³⁾ plus 2 Stk. Traversenverlängerungen, Best.-Nr. 607234

⁴⁾ plus 1 Stk. Längstraverse, Best.-Nr. 607143

6073 Aufbaukombinationen mit Fahrtraversen

G

- › Rahmenteilbreite 1,50 m
- › Bühnenlänge 2,95 m



Best.-Nr.	Bezeichnung		607305	607306	607307	607308	607309	607310	607311	607312	607313	Länge ca. m	Breite ca. m	Gewicht ca. kg
	Reichhöhe	ca. m	5,60	6,60	7,60	8,60	9,60	10,60	11,60	12,60	13,60			
	Gerüsthöhe	ca. m	4,60	5,60	6,60	7,60	8,60	9,60	10,60	11,60	12,60			
	Standhöhe	ca. m	3,60	4,60	5,60	6,60	7,60	8,60	9,60	10,60	11,60			
Einzelelemente/Stückliste														
607322	Rahmenteil 8 Sprossen		2	4	4	6	6	8	8	10	10	2,15	1,50	12,5
607323	Rahmenteil 4 Sprossen		2	–	2	–	2	–	2	–	2	1,15	1,50	6,9
607923	Geländerteil 2 Sprossen		2	2	2	2	2	2	2	2	2	1,00	1,50	3,8
607124	Bühne mit Durchstiegsklappe		1	1	2	2	2	2	3	3	3	2,95	0,65	21,5
607324	Bühne ohne Durchstiegsklappe		1	1	2	2	2	2	3	3	3	2,95	0,65	24,5
607144	Einstiegsbühne		1	1	1	1	1	1	1	1	1	2,95	0,55	24,0
0079630	Bordbrett Längsseite		2	2	2	2	2	2	2	2	2	2,70	0,15	4,5
0079633	Bordbrett Stirnseite		2	2	2	2	2	2	2	2	2	1,25	0,15	1,8
0077268	Bordbretthalter		4	4	4	4	4	4	4	4	4			0,2
607127	Diagonale		3	4	5	6	7	8	9	10	11	3,30		4,2
607128	Verstrebung		6	6	10	10	12	12	16	16	18	2,95		3,8
607143	Längstraverse		1	1	1	1	1	1	1	1	1	2,95		13,7
607134	Traverse		2	2	2	2	2	2	2	2	2	2,05		18,5
607234	Traversenverlängerung		–	–	–	–	2	2	2	2	2	0,66		7,2
607150	Lenkrolle Ø 200 mm mit Spindel		4	4	4	4	4	4	4	4	4			5,6
0050493	Traversenklemmbeschlag		4	4	4	4	4	4	4	4	4			1,2
007760	Sicherungsstecker		12	12	16	16	20	20	24	24	28			0,1
0095503	Aufbau- und Gebrauchsanweisung		1	1	1	1	1	1	1	1	1			
Gesamtgewicht		ca. kg	244,3	259,7	339,3	354,7	380,7	410,5	490,1	505,5	531,5			

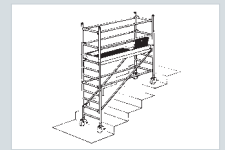
Laut EN 1004 sind Standhöhen ab 8 m nur im Innenbereich zulässig.



6373 Fahrgerüst nach DIN EN 1004

Rahmenteilbreite	1,50 m
Bühnenlänge	2,95 m
Reichhöhe	3,40 – 13,40 m
Gerüsthöhe	2,40 – 12,40 m
Standhöhe	1,40 – 11,40 m

- › 3,5 m² Arbeitsfläche bieten größtmögliche Sicherheit und viel Platz für umfangreiche Arbeitsmaterialien.
- › Besonders für Arbeiten an großen Deckenflächen geeignet.
- › Aufbau auf Treppen möglich.
- › **Zulässige Belastung:** 500 kg (5,0 kN) verteilte Last, entspricht 150 kg/m² (1,5 kN/m²), gemäß Gerüstgruppe 2, DIN EN 1004.



Hinweis:

Jedem Gerüst liegt eine Aufbau- und Gebrauchsanweisung bei.
Die erforderliche Anzahl von Zusatzeilen für Wandbefestigung oder Ballastierung ist den dargestellten Ballastierungstabellen zu entnehmen.

Erforderliche Zusatzelemente:

- › Ballast 10 kg, Best.-Nr. 0050879
- › Ballast 15 kg, Best.-Nr. 0050985
- › Halterohr, Best.-Nr. 607141

Ballastierung 6373				
Best.-Nr.	kg	kg	kg	kg
637303	0	0	0	0
637304	0	0	0	0 ¹⁾
637305	0	0	0	20 ^{1)*}
637306	0	0	0	40 ^{1)*}
637307	0	20*	0	60 ^{1)*}
637308	0	20*	0	0 ¹⁾
637309	0	40*	0	0 ¹⁾
637310	0	60*	nicht zulässig	nicht zulässig
637311	0	60*	nicht zulässig	nicht zulässig
637312	0	80*	nicht zulässig	nicht zulässig
637313	0	80*	nicht zulässig	nicht zulässig

* Bei Verwendung von zwei Halterohren 607141 ist keine Ballastierung notwendig.

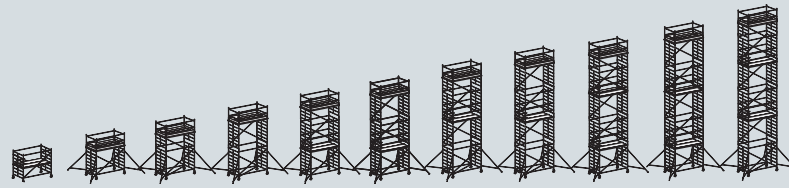
Benötigte Zusatzeile:

¹⁾ plus 2 Stk. Halterohre, Best.-Nr. 607141

6373 Aufbaukombinationen mit Ausleger

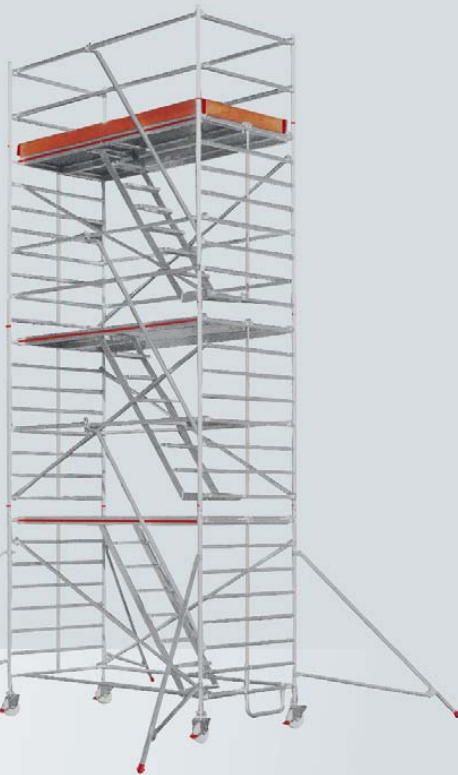
G

- › Rahmenteilbreite 1,50 m
- › Bühnenlänge 2,95 m



Best.-Nr.	Bezeichnung		637303	637304	637305	637306	637307	637308	637309	637310	637311	637312	637313	Länge ca. m	Breite ca. m	Gewicht ca. kg
	Reichhöhe	ca. m	3,40	4,40	5,40	6,40	7,40	8,40	9,40	10,40	11,40	12,40	13,40			
	Gerüsthöhe	ca. m	2,40	3,40	4,40	5,40	6,40	7,40	8,40	9,40	10,40	11,40	12,40			
	Standhöhe	ca. m	1,40	2,40	3,40	4,40	5,40	6,40	7,40	8,40	9,40	10,40	11,40			
Einzelelemente/Stückliste																
607322	Rahmenteil 8 Sprossen		2	2	2	4	4	6	6	8	8	10	10	2,15	1,50	12,5
607323	Rahmenteil 4 Sprossen		–	–	2	–	2	–	2	–	2	–	2	1,15	1,50	6,9
607923	Geländerteil 2 Sprossen		–	2	2	2	2	2	2	2	2	2	2	1,00	1,50	3,8
607124	Bühne mit Durchstiegsklappe		1	1	1	1	2	2	2	2	3	3	3	2,95	0,65	21,5
607324	Bühne ohne Durchstiegsklappe		1	1	1	1	2	2	2	2	3	3	3	2,95	0,65	24,5
0079630	Bordbrett Längsseite		–	2	2	2	2	2	2	2	2	2	2	2,70	0,15	4,5
0079633	Bordbrett Stirnseite		–	2	2	2	2	2	2	2	2	2	2	1,25	0,15	1,8
0077268	Bordbretthalter		–	4	4	4	4	4	4	4	4	4	4			0,2
607127	Diagonale		2	2	3	4	5	6	7	8	9	10	11	3,30		4,2
607128	Verstrebung		3	6	8	8	12	12	14	14	18	18	20	2,95		3,8
637136	Ausleger		–	4	4	4	4	4	4	4	4	4	4	2,70	0,15	5,5
637342	Horizontaldiagonale		–	–	1	1	–	–	1	1	–	–	1	3,20		3,8
637150	Lenkrolle Ø 200 mm mit Spindel		4	4	4	4	4	4	4	4	4	4	4			5,6
637144	Einstiegsbügel kurz		–	1	1	1	1	1	1	1	1	1	1	0,60	0,47	1,5
007760	Sicherungsstecker		–	4	8	8	12	12	16	16	20	20	24			0,1
0095534	Aufbau- und Gebrauchsanweisung		1	1	1	1	1	1	1	1	1	1	1			
Gesamtgewicht	ca. kg		113,2	169,5	199,3	214,7	290,5	305,9	335,7	351,1	426,9	442,3	472,1			

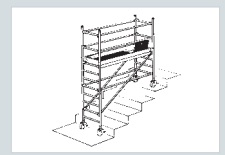
Laut EN 1004 sind Standhöhen ab 8 m nur im Innenbereich zulässig.



6573 Treppen-Fahrgerüst nach DIN EN 1004

Rahmenteilbreite	1,50 m
Bühnenlänge	2,95 m
Reichhöhe	4,40 – 12,40 m
Gerüsthöhe	3,40 – 11,40 m
Standhöhe	2,40 – 10,40 m

- › Innenaufstieg sicher und bequem, auch mit Werkzeug oder Baumaterial.
- › Treppenneigung 55°, Stufentiefe 150 mm.
- › Deutlich erhöhte Sicherheit beim Auf- und Abbau durch die in jeder Etage eingehängten Treppen für das Weiterreichen und Montieren der Einzelelemente.
- › Aufbau auf Treppen möglich.
- › **Zulässige Belastung:** 500 kg (5,0 kN) verteilte Last, entspricht 150 kg/m² (1,5 kN/m²), gemäß Gerüstgruppe 2, DIN EN 1004.



Hinweis:

Jedem Gerüst liegt eine Aufbau- und Gebrauchsanweisung bei.
Die erforderliche Anzahl von Zusatzeilen für Wandbefestigung oder Ballastierung ist den dargestellten Ballastierungstabellen zu entnehmen.

Erforderliche Zusatzelemente:

- › Ballast 10 kg, Best.-Nr. 0050879
- › Ballast 15 kg, Best.-Nr. 0050985
- › Halterohr, Best.-Nr. 607141

Ballastierung 6573				
Best.-Nr.	kg	kg	kg	kg
657304	0	0	40	40*
657306	0	0	0	40*
657308	0	0	0	120 ¹⁾ *
657310	0	0	nicht zulässig	nicht zulässig
657312	0	20*	nicht zulässig	nicht zulässig

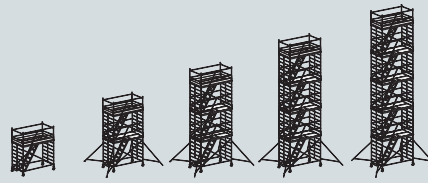
* Bei Verwendung von zwei Halterohren 607141 ist keine Ballastierung notwendig.
Benötigte Zusatzeile:

¹⁾ plus 2 Stk. Halterohre, Best.-Nr. 607141

6573 Aufbaukombinationen mit Ausleger

G

- › Rahmenteilbreite 1,50 m
- › Bühnenlänge 2,95 m



Best.-Nr.	Bezeichnung		657304	657306	657308	657310	657312	Länge ca. m	Breite ca. m	Gewicht ca. kg
	Reichhöhe	ca. m	4,40	6,40	8,40	10,40	12,40			
	Gerüsthöhe	ca. m	3,40	5,40	7,40	9,40	11,40			
	Standhöhe	ca. m	2,40	4,40	6,40	8,40	10,40			
Einzelemente/Stückliste										
607322	Rahmenteil 8 Sprossen		2	4	6	8	10	2,15	1,50	12,5
607923	Geländerteil 2 Sprossen		2	2	2	2	2	1,00	1,50	3,8
627324	Bühne mit Durchstiegsklappe		1	1	1	1	1	2,95	0,65	21,5
627314	Bühne für Durchstieg ohne Durchstiegsklappe		–	1	2	3	4	2,95	0,65	14,0
607324	Bühne ohne Durchstiegsklappe		1	2	3	4	5	2,95	0,65	24,5
637144	Einstiegsbügel kurz		1	1	1	1	1	0,60	0,47	1,5
627340	Treppe		1	2	3	4	5	2,50	0,53	15,0
0079630	Bordbrett Längsseite		2	2	2	2	2	2,70	0,15	4,5
0079633	Bordbrett Stirnseite		2	2	2	2	2	1,25	0,15	1,8
0077268	Bordbretthalter		4	4	4	4	4			0,2
607127	Diagonale		2	4	6	8	10	3,30		4,2
607128	Verstrebung		6	10	14	18	22	2,95		3,8
627329	Geländerrohr		1	2	3	4	5	2,80		4,5
637136	Ausleger		–	4	4	4	4	2,70	0,15	5,5
637150	Lenkrolle Ø 200 mm mit Spindel		4	4	4	4	4			5,6
007760	Sicherungsstecker		4	8	12	16	20			0,1
0095537	Aufbau- und Gebrauchsanweisung		1	1	1	1	1			
Gesamtgewicht		ca. kg	167,0	296,0	403,0	510,0	617,0			

Laut EN 1004 sind Standhöhen ab 8 m nur im Innenbereich zulässig.



6273 Treppen-Fahrgerüst nach DIN EN 1004

Rahmenteilbreite	1,50 m
Bühnenlänge	2,95 m
Reichhöhe	8,60 – 12,60 m
Gerüsthöhe	7,60 – 11,60 m
Standhöhe	6,60 – 10,60 m

- › Innenaufstieg sicher und bequem auch mit Werkzeug oder Baumaterial.
- › Treppenneigung 55°, Stufentiefe 150 mm.
- › Deutlich erhöhte Sicherheit beim Auf- und Abbau durch die in jeder Etage eingehängten Treppen für das Weiterreichen und Montieren der Einzelelemente.
- › **Zulässige Belastung:** 500 kg (5,0 kN) verteilte Last, entspricht 150 kg/m² (1,5 kN/m²), gemäß Gerüstgruppe 2, DIN EN 1004.






Hinweis:

Jedem Gerüst liegt eine Aufbau- und Gebrauchsanweisung bei.
Die erforderliche Anzahl von Zusatzteilen für Wandbefestigung oder Ballastierung ist den dargestellten Ballastierungstabellen zu entnehmen.

Erforderliche Zusatzelemente:

- › Ballast 10 kg, Best.-Nr. 0050879
- › Ballast 15 kg, Best.-Nr. 0050985
- › Halterohr, Best.-Nr. 607141
- › Traversenverlängerung, Best.-Nr. 607234

Ballastierung 6273				
Best.-Nr.	kg	kg	kg	kg
627308	0	0	40 ³⁾	160 ^{3)*}
627310	0	0	nicht zulässig	nicht zulässig
627312	0	0	nicht zulässig	nicht zulässig

* Bei Verwendung von zwei Halterohren 607141 ist keine Ballastierung notwendig.

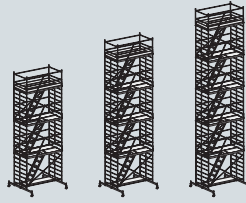
Benötigte Zusatzteile:

³⁾ plus 2 Stk. Traversenverlängerungen, Best.-Nr. 607234

6273 Aufbaukombinationen mit Fahrtraversen

G

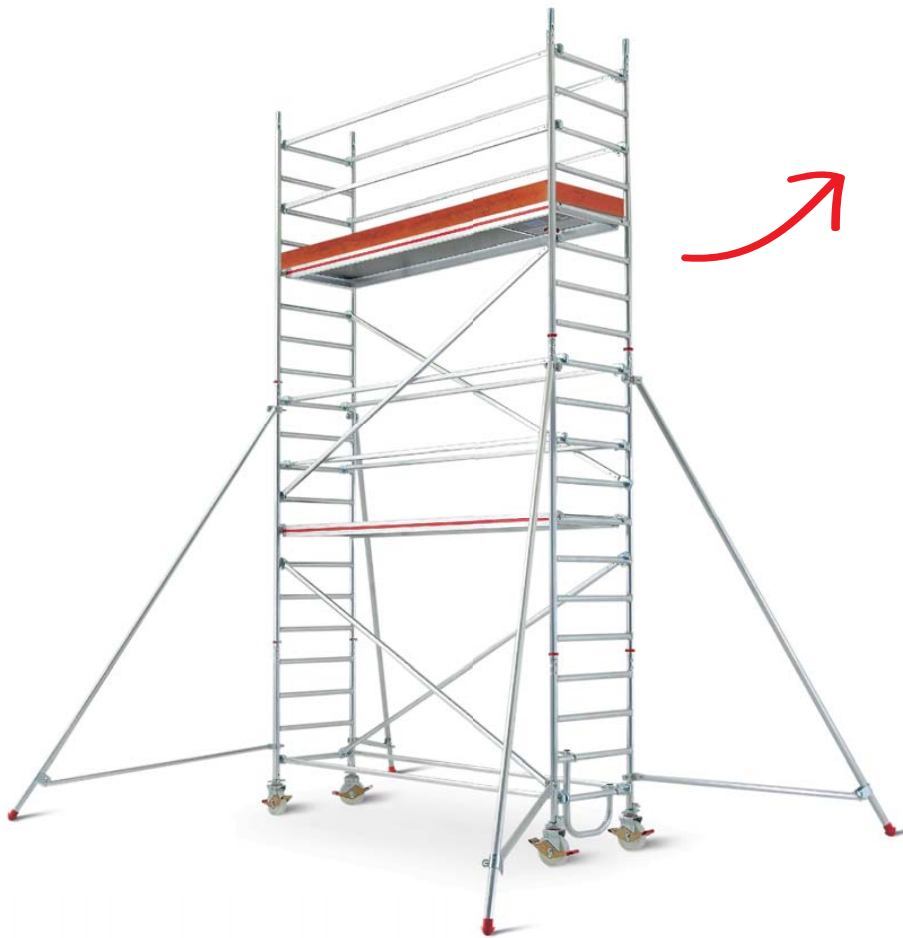
- › Rahmenteilbreite 1,50 m
- › Bühnenlänge 2,95 m



Best.-Nr.	Bezeichnung		627308	627310	627312	Länge ca. m	Breite ca. m	Gewicht ca. kg	
	Reichhöhe	ca. m	8,60	10,60	12,60				
	Gerüsthöhe	ca. m	7,60	9,60	11,60				
	Standhöhe	ca. m	6,60	8,60	10,60				
Einzelelemente/Stückliste									
607322	Rahmenteil 8 Sprossen		6	8	10	2,15	1,50	12,5	
607923	Geländerteil 2 Sprossen		2	2	2	1,00	1,50	3,8	
627324	Bühne mit Durchstiegsklappe		1	1	1	2,95	0,65	21,5	
627314	Bühne für Durchstieg ohne Durchstiegsklappe		2	3	4	2,95	0,65	14,0	
607324	Bühne ohne Durchstiegsklappe		3	4	5	2,95	0,65	24,5	
607144	Einstiegsbühne		1	1	1	2,95	0,55	24,0	
627340	Treppe		3	4	5	2,50	0,53	15,0	
0079630	Bordbrett Längsseite		2	2	2	2,70	0,15	4,5	
0079633	Bordbrett Stirnseite		2	2	2	1,25	0,15	1,8	
0077268	Bordbretthalter		4	4	4			0,2	
607127	Diagonale		6	8	10	3,30		4,2	
607128	Verstrebung		13	17	21	2,95		3,8	
627329	Geländerrohr		3	4	5	2,80		4,5	
607134	Traverse		2	2	2	2,05		18,5	
607150	Lenkrolle Ø 200 mm mit Spindel		4	4	4			5,6	
0050493	Traversenklemmbeschlag		4	4	4			1,2	
007760	Sicherungsstecker		16	20	24			0,1	
0095512	Aufbau- und Gebrauchsanweisung		1	1	1				
Gesamtgewicht		ca. kg	441,9	548,9	655,9				

Laut EN 1004 sind Standhöhen ab 8 m nur im Innenbereich zulässig.

Der HYMER-Comfortaufbau für Fahrgerüste. Mehr Sicherheit, mehr Komfort.



Mit dem Anspruch Sicherheit, Funktionalität und Komfort beim Einsatz von Fahrgerüsten nochmals deutlich zu erhöhen, wurde die Aufbaureihenfolge der bewährten HYMER-Fahrgerüste neu definiert. Eine konsequente Weiterentwicklung des in der Praxis erprobten Auslegersystems mit Bajonett-Verschluss erhöht die Stabilität der Fahrgerüste deutlich.

Der HYMER-Lifter unterstützt die sichere Montage von Geländerstreben und erhöht das Sicherheitsempfinden und den Komfort beim Betreten der Arbeitsbühne. Alle Gerüstkombinationen besitzen die vertrauten Details des HYMER-Fahrgerüstprogramms und liegen deutlich über den technischen und gesetzlichen Vorgaben.

Comfortaufbau-Varianten sind für die Fahrgerüste 6371, 6071, 6771 und 6472 in allen Aufbaugrößen erhältlich.

Die Aufbaureihenfolge der Gerüsteinzelteile ist in der untenstehenden Bilderfolge dargestellt.

Unsere detaillierte Aufbau- und Gebrauchsanweisung ist jedem Comfortaufbau beigelegt. Die entsprechenden Ballastierungsvorgaben sind zu beachten.

Weitere Informationen erhalten Sie unter www.hymer-alu.de.



Die Hauptelemente des Aufbaus:

- 1.** Montage der Bajonett-Kupplung zwischen der 6. und 7. Quersprosse (von oben) des 8er-Rahmenteils.
- 2.** Beginn des Aufbaus mit 4er-Rahmenteil, danach folgen erst 8er-Rahmenteile.
- 3.** Einbau des Gerüstbodens in der 4. Quersprosse des 8er-Rahmenteils.
- 4.** Befestigung des Bajonett-Auslegers in der Kupplung und Arretierung des Fußes.
- 5.** Einhängung der oberen Geländerstreben mit Hilfe des HYMER-Lifters vor Einbau der Arbeitsbühne.

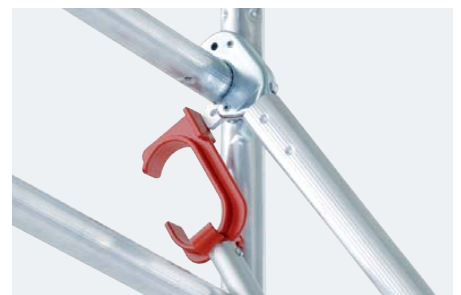
HYMER-Lifter



HYMER-Lifter bei Montage



Demontage für gerade Geländerstreben



Demontage für diagonale Geländerstreben

Der HYMER-Lifter unterstützt die sichere und schnelle Montage und Demontage von Geländerstreben und Diagonalen in jeder Position.

Bei der Montage sorgt die C-Wölbung des HYMER-Lifters für eine sichere Einhängung der Geländerstreben. Die Demontage erfolgt über Entriegelungsrippen

und Flächen am HYMER-Lifter, die C-Wölbung sorgt für eine sichere Aufnahme der Geländerstreben. Technische Daten und Preis siehe „HYMER-Lifter“ auf Seite 134.

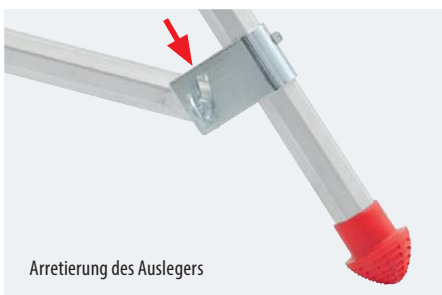
Bajonett-Ausleger



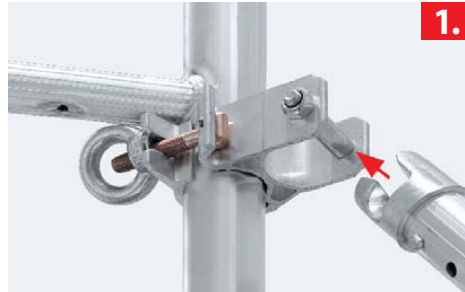
Bajonett-Verschluss am oberen Auslegerende



Bajonett-Kupplung



Arretierung des Auslegers



1.

Der Bajonett-Ausleger wird einfach und bequem mittels Bajonett-Verschluss am oberen Teil des Auslegers am Rahmenteil in die Bajonett-Kupplung eingedreht und kann so vom Boden aus montiert werden.



2.

Dazu muss vor der Montage der Rahmenteile am ersten 8er-Rahmenteil die Bajonett-Kupplung montiert werden. Technische Daten und Preis siehe Seite 134.



3.

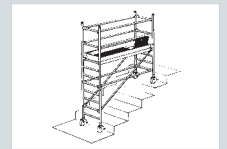




8472 Fahrgerüst nach DIN EN 1004

Rahmenteilbreite	0,80 m
Bühnenlänge	1,90 m
Reichhöhe	3,25 – 9,25 m
Gerüsthöhe	2,30 – 8,30 m
Standhöhe	1,25 – 7,25 m

- › Kurze, besonders kompakte Ausführung.
- › Langlebig durch solide Konstruktion und leichte Alu-Einzelteile.
- › Mit dem HYMER-Lifter lassen sich die Geländerstangen schnell und sicherer einhängen. Somit ist ein absolut sicheres Arbeiten auf der jeweils obersten Arbeitsbühne gewährleistet.
- › Mit dem patentierten Bajonett-Ausleger ist eine einfache und bequeme Montage der Ausleger vom Boden möglich.
- › Geringer Platzbedarf bei Lagerung und Transport.
- › Aufbau auf Treppen möglich.
- › **Zulässige Belastung:** 200 kg (2,0 kN) verteilte Last, entspricht 200 kg/m² (2,0 kN/m²), gemäß Gerüstgruppe 3, DIN EN 1004.



Bajonett-Ausleger



Erforderliche Zusatzelemente:

- › Ballast 10 kg, Best.-Nr. 0050879
- › Ballast 15 kg, Best.-Nr. 0050985
- › Halterohr, Best.-Nr. 607141

Hinweis:

Jedem Gerüst liegt eine Aufbau- und Gebrauchsanweisung bei.
Die erforderliche Anzahl von Zusatzteilen für Wandbefestigung oder Ballastierung ist den dargestellten Ballastierungstabellen zu entnehmen.

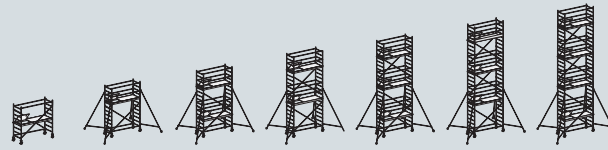
Ballastierung 8472				
Best.-Nr.	kg	kg	kg	kg
847203	0	0	0	0
847204	0	40*	0	40*
847205	0	60*	0	60*
847206	0	80*	0	80*
847207	0	100*	0	120*
847208	0	120*	0	180*
847209	0	160*	0	220*

* Bei Verwendung von zwei Halterohren 607141 ist keine Ballastierung notwendig.

8472 Aufbaukombinationen mit Ausleger

G

- › Rahmenteilbreite 0,80 m
- › Bühnenlänge 1,90 m



Best.-Nr.	Bezeichnung		847203	847204	847205	847206	847207	847208	847209	Länge ca. m	Breite ca. m	Gewicht ca. kg
	Reichhöhe	ca. m	3,25	4,25	5,25	6,25	7,25	8,25	9,25			
	Gerüsthöhe	ca. m	2,30	3,30	4,30	5,30	6,30	7,30	8,30			
	Standhöhe	ca. m	1,25	2,25	3,25	4,25	5,25	6,25	7,25			
Einzelelemente/Stückliste												
607122	Rahmenteil 8 Sprossen		2	2	4	4	6	6	8	2,15	0,80	8,5
607123	Rahmenteil 4 Sprossen		–	2	–	2	–	2	–	1,15	0,80	4,5
617824	Bühne mit Durchstiegsklappe		1	1	2	2	3	3	4	1,90	0,65	13,5
0079632	Bordbrett Längsseite		–	2	2	2	2	2	2	1,65	0,15	2,7
0079634	Bordbrett Stirnseite		–	2	2	2	2	2	2	0,60	0,15	0,9
0077268	Bordbretthalter		–	4	4	4	4	4	4			0,2
637827	Diagonale		2	2	3	4	5	6	7	2,45		2,5
617828	Verstrebung		3	6	10	10	14	14	18	1,90		2,1
635136	Bajonett-Ausleger		–	4	4	4	4	4	4	3,40	0,15	6,5
007503	Lenkrolle Ø 150 mm mit Spindel ³⁾		4	4	4	4	4	4	4			4,0
637144	Einstiegsbügel kurz		–	1	1	1	1	1	1	0,60	0,47	1,5
007760	Sicherungsstecker		–	4	4	8	8	12	12			0,1
605199	HYMER-Lifter		1	1	1	1	1	1	1	1,80		0,8
0095640	Aufbau- und Gebrauchsanweisung		1	1	1	1	1	1	1			
Gesamtgewicht		ca. kg	58,6	109,8	142,2	154,1	186,5	198,4	230,8			

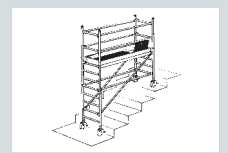
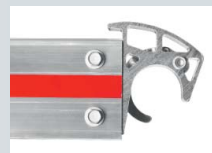
³⁾ Alternativ: Lenkrolle Ø 200 mm mit Spindel, Best.-Nr. 637150, siehe auch Seite 133.



8771 Fahrgerüst nach DIN EN 1004

Rahmenteilbreite	0,80 m
Bühnenlänge	2,45 m
Reichhöhe	3,40 – 13,40 m
Gerüsthöhe	2,40 – 12,40 m
Standhöhe	1,40 – 11,40 m

- › Leichter Auf- und Abbau durch Verwendung einer Bühne je Etage. Gerüstteile können problemlos über die einzelnen Etagen weitergereicht werden.
- › Mit dem HYMER-Lifter lassen sich die Geländerstangen schnell und sicherer einhängen. Somit ist ein absolut sicheres Arbeiten auf der jeweils obersten Arbeitsbühne gewährleistet.
- › Mit dem patentierten Bajonett-Ausleger ist eine einfache und bequeme Montage der Ausleger vom Boden möglich.
- › Aufbau auf Treppen möglich.
- › **Zulässige Belastung:** 260 kg (2,6 kN) verteilte Last, entspricht 200 kg/m² (2,0 kN/m²), gemäß Gerüstgruppe 3, DIN EN 1004.



Bajonett-Ausleger



Erforderliche Zusatzelemente:

- › Ballast 10 kg, Best.-Nr. 0050879
- › Ballast 15 kg, Best.-Nr. 0050985
- › Halterohr, Best.-Nr. 607141

Hinweis:

Jedem Gerüst liegt eine Aufbau- und Gebrauchsanweisung bei. Die erforderliche Anzahl von Zusatzteilen für Wandbefestigung oder Ballastierung ist den dargestellten Ballastierungstabellen zu entnehmen.

Ballastierung 8771				
Best.-Nr.	kg	kg	kg	kg
877103	0	0	0	0
877104	0	40*	0	40*
877105	0	60*	0	60*
877106	0	80*	0	100*
877107	0	100*	0	160*
877108	0	120*	0	220*
877109	0	160*	0	240 ¹⁾ *
877110	0	180*	nicht zulässig	nicht zulässig
877111	0	200*	nicht zulässig	nicht zulässig
877112	0	220*	nicht zulässig	nicht zulässig
877113	0	240*	nicht zulässig	nicht zulässig

* Bei Verwendung von zwei Halterohren 607141 ist keine Ballastierung notwendig.

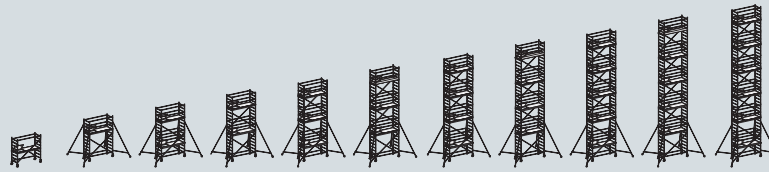
Benötigte Zusatzteile:

¹⁾ plus 2 Stk. Halterohre, Best.-Nr. 607141

8771 Aufbaukombinationen mit Ausleger

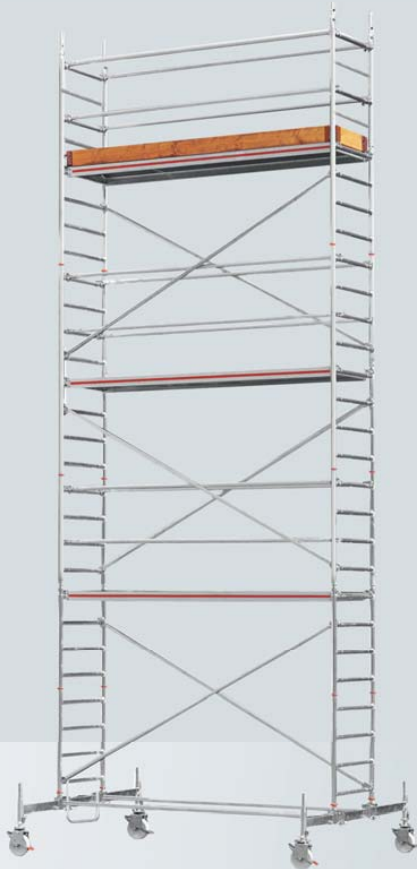
G

- › Rahmenteilbreite 0,80 m
- › Bühnenlänge 2,45 m



Best.-Nr.	Bezeichnung		877103	877104	877105	877106	877107	877108	877109	877110	877111	877112	877113	Länge ca. m	Breite ca. m	Gewicht ca. kg
	Reichhöhe	ca. m	3,40	4,40	5,40	6,40	7,40	8,40	9,40	10,40	11,60	12,40	13,40			
	Gerüsthöhe	ca. m	2,40	3,40	4,40	5,40	6,40	7,40	8,40	9,40	10,40	11,40	12,40			
	Standhöhe	ca. m	1,40	2,40	3,40	4,40	5,40	6,40	7,40	8,40	9,40	10,40	11,40			
Einzelelemente/Stückliste																
607122	Rahmenteil 8 Sprossen		2	2	4	4	6	6	8	8	10	10	12	2,15	0,80	8,5
607123	Rahmenteil 4 Sprossen		–	2	–	2	–	2	–	2	–	2	–	1,15	0,80	4,5
677124	Bühne mit Durchstiegsklappe		1	1	2	2	3	3	4	4	5	5	6	2,45	0,65	16,5
637144	Einstiegsbügel kurz		–	1	1	1	1	1	1	1	1	1	1	0,60	0,47	1,5
0079631	Bordbrett Längsseite		–	2	2	2	2	2	2	2	2	2	2	2,20	0,15	3,5
0079634	Bordbrett Stirnseite		–	2	2	2	2	2	2	2	2	2	2	0,60	0,15	0,9
0077268	Bordbretthalter		–	4	4	4	4	4	4	4	4	4	4			0,2
677127	Diagonale		2	2	3	4	5	6	7	8	9	10	11	2,90		2,8
637827	Verstrebung		3	6	10	10	14	14	18	18	22	22	26	2,45		2,5
635136	Bajonett-Ausleger		–	4	4	4	4	4	4	4	4	4	4	3,40	0,15	6,5
637150	Lenkrolle Ø 200 mm mit Spindel		4	4	4	4	4	4	4	4	4	4	4			5,6
007760	Sicherungsstecker		–	4	4	8	8	12	12	16	16	20	20			0,1
605199	HYMER-Lifter		1	1	1	1	1	1	1	1	1	1	1	1,80		0,8
0095632	Aufbau- und Gebrauchsanweisung		1	1	1	1	1	1	1	1	1	1	1			
Gesamtgewicht		ca. kg	69,8	123,8	161,1	173,3	210,6	222,8	260,1	272,3	309,6	321,8	359,1			

Laut EN 1004 sind Standhöhen ab 8 m nur im Innenbereich zulässig.



8171 Fahrgerüst nach DIN EN 1004

Rahmenteilbreite	0,80 m
Bühnenlänge	2,95 m
Reichhöhe	4,60 – 13,60 m
Gerüsthöhe	3,60 – 12,60 m
Standhöhe	2,60 – 11,60 m

- › Leichter Auf- und Abbau durch Verwendung einer Bühne je Etage. Gerüstteile können problemlos über die einzelnen Etagen weitergereicht werden.
- › Mit dem HYMER-Lifter lassen sich die Geländerstangen schnell und sicherer einhängen. Somit ist ein absolut sicheres Arbeiten auf der jeweils obersten Arbeitsbühne gewährleistet.
- › Mit dem patentierten Bajonett-Ausleger ist eine einfache und bequeme Montage der Ausleger vom Boden möglich.
- › **Zulässige Belastung:** 300 kg (3,0 kN) verteilte Last, entspricht 200 kg/m² (2,0 kN/m²), gemäß Gerüstgruppe 3, DIN EN 1004.



Hinweis:

Jedem Gerüst liegt eine Aufbau- und Gebrauchsanweisung bei. Die erforderliche Anzahl von Zusatzteilen für Wandbefestigung oder Ballastierung ist den dargestellten Ballastierungstabellen zu entnehmen.

Erforderliche Zusatzelemente:

- › Ballast 10 kg, Best.-Nr. 0050879
- › Ballast 15 kg, Best.-Nr. 0050985
- › Halterohr, Best.-Nr. 607141
- › Längstraverse, Best.-Nr. 607143
- › Traversenverlängerung, Best.-Nr. 607234

Ballastierung 8171				
Best.-Nr.	kg	kg	kg	kg
817104	0	0	0	0
817105	0	20*	0	20*
817106	0	0 ³⁾	0	60 ⁴⁾ *
817107	0	20 ³⁾ *	0 ³⁾	60 ³⁾⁴⁾ *
817108	0	60 ⁴⁾ *	40 ³⁾	100 ³⁾⁴⁾ *
817109	0	80 ⁴⁾ *	120 ³⁾	160 ³⁾⁴⁾ *
817110	0	60 ⁴⁾ *	nicht zulässig	nicht zulässig
817111	0	80 ⁴⁾ *	nicht zulässig	nicht zulässig
817112	0	100 ⁴⁾ *	nicht zulässig	nicht zulässig
817113	0	120 ⁴⁾ *	nicht zulässig	nicht zulässig

* Bei Verwendung von zwei Halterohren 607141 ist keine Ballastierung notwendig.

Benötigte Zusatzteile:

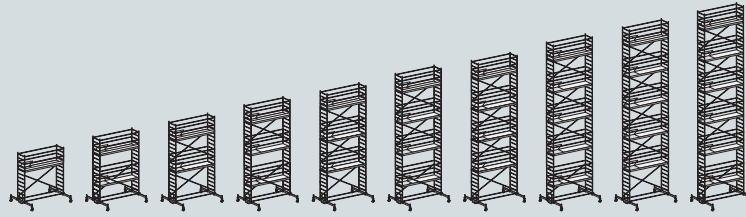
³⁾ plus 2 Stk. Traversenverlängerungen, Best.-Nr. 607234

⁴⁾ plus 1 Stk. Längstraverse, Best.-Nr. 607143

8171 Aufbaukombinationen mit Fahrtraversen

G

- › Rahmenteilbreite 0,80 m
- › Bühnenlänge 2,95 m



Best.-Nr.	Bezeichnung		817104	817105	817106	817107	817108	817109	817110	817111	817112	817113	Länge ca. m	Breite ca. m	Gewicht ca. kg
	Reichhöhe	ca. m	4,60	5,60	6,60	7,60	8,60	9,60	10,60	11,60	12,60	13,60			
	Gerüsthöhe	ca. m	3,60	4,60	5,60	6,60	7,60	8,60	9,60	10,60	11,60	12,60			
	Standhöhe	ca. m	2,60	3,60	4,60	5,60	6,60	7,60	8,60	9,60	10,60	11,60			
Einzelelemente/Stückliste															
607122	Rahmenteil 8 Sprossen		2	4	4	6	6	8	8	10	10	12	2,15	0,80	8,5
607123	Rahmenteil 4 Sprossen		2	–	2	–	2	–	2	–	2	–	1,15	0,80	4,5
607124	Bühne mit Durchstiegsklappe		1	2	2	3	3	4	4	5	5	6	2,95	0,65	21,5
607146	Einstiegsbügel lang		1	1	1	1	1	1	1	1	1	1	0,73	0,47	1,6
0079630	Bordbrett Längsseite		2	2	2	2	2	2	2	2	2	2	2,70	0,15	4,5
0079634	Bordbrett Stirnseite		2	2	2	2	2	2	2	2	2	2	0,60	0,15	0,9
0077268	Bordbretthalter		4	4	4	4	4	4	4	4	4	4			0,2
607127	Diagonale		2	3	4	5	6	7	8	9	10	11	3,30		4,2
607128	Verstrebung		4	8	8	12	12	16	16	20	20	24	2,95		3,8
607134	Traverse		2	2	2	2	2	2	2	2	2	2	2,05		18,5
607234	Traversenverlängerung		–	–	–	–	–	–	2	2	2	2	0,66		7,2
607143	Längstraverse		2	2	2	2	2	2	2	2	2	2	2,95		13,7
607150	Lenkrolle Ø 200 mm mit Spindel		4	4	4	4	4	4	4	4	4	4			5,6
0050493	Traversenklammbeschlag		4	4	4	4	4	4	4	4	4	4			1,2
007760	Sicherungsstecker		8	8	12	12	16	16	20	20	24	24			0,1
605199	HYMER-Lifter		1	1	1	1	1	1	1	1	1	1	1,80		0,8
0095634	Aufbau- und Gebrauchsanweisung		1	1	1	1	1	1	1	1	1	1			
Gesamtgewicht		ca. kg	177,5	226,4	240,0	288,9	302,5	351,4	379,4	428,3	441,9	490,8			

Laut EN 1004 sind Standhöhen ab 8 m nur im Innenbereich zulässig.



8371 Fahrgerüst nach DIN EN 1004

Rahmenteilbreite	0,80 m
Bühnenlänge	2,95 m
Reichhöhe	3,40 – 13,40 m
Gerüsthöhe	2,40 – 12,40 m
Standhöhe	1,40 – 11,40 m

- › Leichter Auf- und Abbau durch Verwendung einer Bühne je Etage. Gerüstteile können problemlos über die einzelnen Etagen weitergereicht werden.
- › Mit dem HYMER-Lifter lassen sich die Geländerstangen schnell und sicherer einhängen. Somit ist ein absolut sicheres Arbeiten auf der jeweils obersten Arbeitsbühne gewährleistet.
- › Mit dem patentierten Bajonett-Ausleger ist eine einfache und bequeme Montage der Ausleger vom Boden möglich.
- › Aufbau auf Treppen möglich.
- › **Zulässige Belastung:** 300 kg (3,0 kN) verteilte Last, entspricht 200 kg/m² (2,0 kN/m²), gemäß Gerüstgruppe 3, DIN EN 1004.



Bajonett-Ausleger



Erforderliche Zusatzelemente:

- › Ballast 10 kg, Best.-Nr. 0050879
- › Ballast 15 kg, Best.-Nr. 0050985
- › Halterohr, Best.-Nr. 607141

Hinweis:

Jedem Gerüst liegt eine Aufbau- und Gebrauchsanweisung bei.
Die erforderliche Anzahl von Zusatzteilen für Wandbefestigung oder Ballastierung ist den dargestellten Ballastierungstabellen zu entnehmen.

Ballastierung 8371				
Best.-Nr.	kg	kg	kg	kg
837103	0	0	0	0
837104	0	20*	0	40*
837105	0	40*	0	80*
837106	0	80*	0	120 ¹⁾ *
837107	0	100*	0	180 ¹⁾ *
837108	0	120*	0	0 ¹⁾
837109	0	140*	0	0 ¹⁾
837110	0	160*	nicht zulässig	nicht zulässig
837111	0	180*	nicht zulässig	nicht zulässig
837112	0	220*	nicht zulässig	nicht zulässig
837113	0	240*	nicht zulässig	nicht zulässig

* Bei Verwendung von zwei Halterohren 607141 ist keine Ballastierung notwendig.

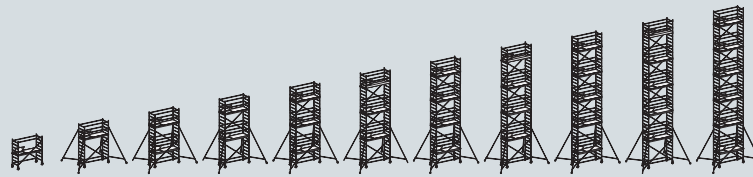
Benötigte Zusatzteile:

¹⁾ plus 2 Stk. Halterohre, Best.-Nr. 607141

8371 Aufbaukombinationen mit Ausleger

G

- › Rahmenteilbreite 0,80 m
- › Bühnenlänge 2,95 m

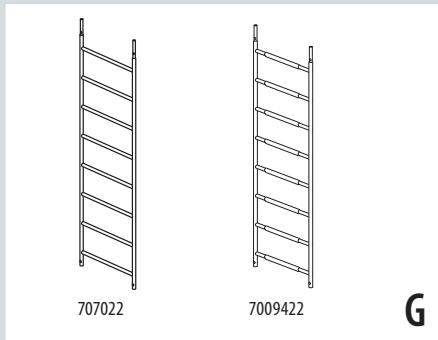


Best.-Nr.	Bezeichnung	837103	837104	837105	837106	837107	837108	837109	837110	837111	837112	837113	Länge ca. m	Breite ca. m	Gewicht ca. kg	
	Reichhöhe	ca. m	3,40	4,40	5,40	6,40	7,40	8,40	9,40	10,40	11,40	12,40	13,40			
	Gerüsthöhe	ca. m	2,40	3,40	4,40	5,40	6,40	7,40	8,40	9,40	10,40	11,40	12,40			
	Standhöhe	ca. m	1,40	2,40	3,40	4,40	5,40	6,40	7,40	8,40	9,40	10,40	11,40			
Einzelelemente/Stückliste																
607122	Rahmenteil 8 Sprossen	2	2	4	4	6	6	8	8	10	10	12	2,15	0,80	8,5	
607123	Rahmenteil 4 Sprossen	–	2	–	2	–	2	–	2	–	2	–	1,15	0,80	4,5	
607124	Bühne mit Durchstiegsklappe	1	1	2	2	3	3	4	4	5	5	6	2,95	0,65	21,5	
637144	Einstiegsbügel kurz	–	1	1	1	1	1	1	1	1	1	1	0,60	0,47	1,5	
0079630	Bordbrett Längsseite	–	2	2	2	2	2	2	2	2	2	2	2,70	0,15	4,5	
0079634	Bordbrett Stirnseite	–	2	2	2	2	2	2	2	2	2	2	0,60	0,15	0,9	
0077268	Bordbretthalter	–	4	4	4	4	4	4	4	4	4	4			0,2	
607127	Diagonale	2	2	3	4	5	6	7	8	9	10	11	3,30		4,2	
607128	Verstrebung	3	6	10	10	14	14	18	18	22	22	26	2,95		3,8	
635136	Bajonett-Ausleger	–	4	4	4	4	4	4	4	4	4	4	3,40	0,15	6,5	
637150	Lenkrolle Ø 200 mm mit Spindel	4	4	4	4	4	4	4	4	4	4	4			5,6	
007760	Sicherungsstecker	–	4	4	8	8	12	12	16	16	20	20			0,1	
605199	HYMER-Lifter	1	1	1	1	1	1	1	1	1	1	1	1,80		0,8	
0095633	Aufbau- und Gebrauchsanweisung	1	1	1	1	1	1	1	1	1	1	1				
Gesamtgewicht	ca. kg	81,5	141,4	190,3	203,9	252,8	266,4	315,3	328,9	377,8	391,4	440,3				

Laut EN 1004 sind Standhöhen ab 8 m nur im Innenbereich zulässig.

Einzelemente für Fahrgerüste SC 40

Rahmenteil aus Aluminium mit 8 Sprossen



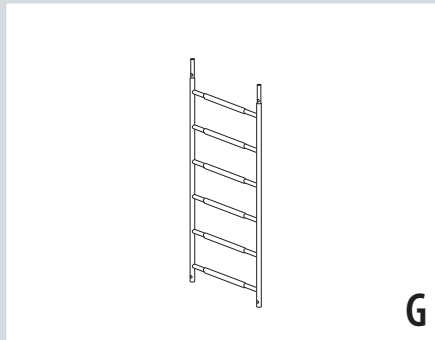
707022

7009422

G

Breite	ca. m	0,72	0,72
Länge	ca. m	2,15	2,17
Ausführung		geschweißt	gebördelt
Gewicht	ca. kg	8,2	4,2
EAN-Code		4019502345638	4019502325517
Best.-Nr.		707022	7009422

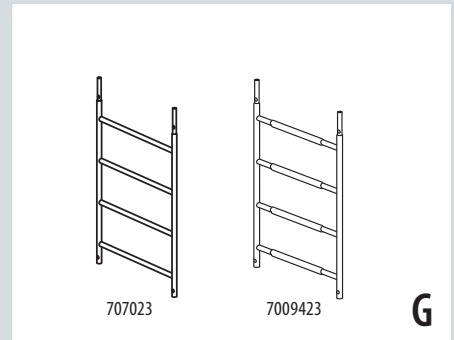
Rahmenteil aus Aluminium mit 6 Sprossen



G

Breite	ca. m	0,72
Länge	ca. m	1,67
Ausführung		gebördelt
Gewicht	ca. kg	3,2
EAN-Code		4019502343122
Best.-Nr.		7079422

Rahmenteil aus Aluminium mit 4 Sprossen



707023

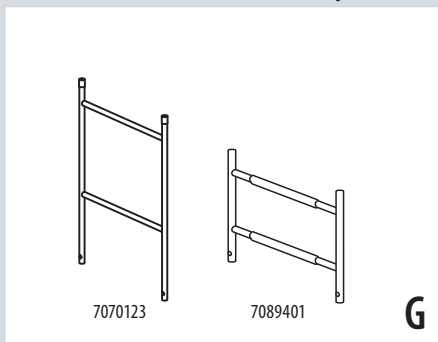
7009423

G

Breite	ca. m	0,72	0,72
Länge	ca. m	1,15	1,17
Ausführung		geschweißt	gebördelt
Gewicht	ca. kg	4,6	2,2
EAN-Code		4019502345614	4019502325524
Best.-Nr.		707023	7009423

› Gelocht für Klapprahmen 7089421.

Geländerteil aus Aluminium mit 2 Sprossen



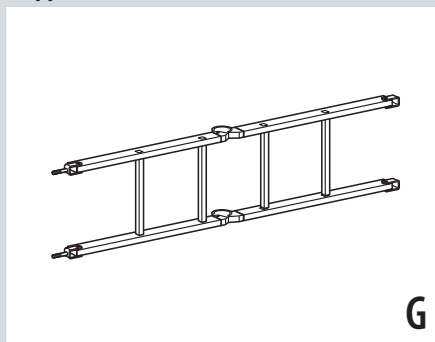
7070123

7089401

G

Breite	ca. m	0,72	0,72
Länge	ca. m	1,02	0,53
Ausführung		geschweißt	gebördelt
Gewicht	ca. kg	2,8	1,1
EAN-Code		4019502345607	4019502345591
Best.-Nr.		7070123	7089401

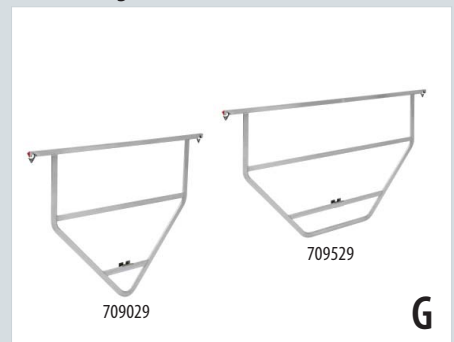
Klapprahmen



G

Maße	ca. m	1,57×0,36
Gewicht	ca. kg	4,4
EAN-Code		4019502342941
Best.-Nr.		7089421

Sicherheitsgeländer



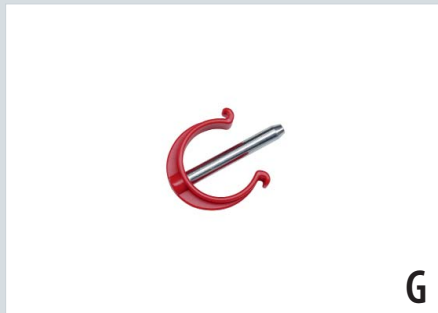
709029

709529

G

Ausführung		kurz	lang
Länge	ca. m	1,59	2,09
Gewicht	ca. kg	3,2	4,2
EAN-Code		4019502346451	4019502346468
Best.-Nr.		709029	709529

Sicherungsstecker



G

Gewicht	ca. kg	0,1
EAN-Code		4019502317147
Best.-Nr.		007760

Halterohr



G

Länge	ca. m	0,75
Gewicht	ca. kg	0,6
EAN-Code		4019502318182
Best.-Nr.		707241

Einstiegsbügel



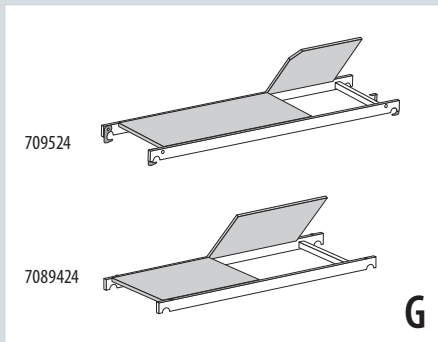
G

Maße	ca. m	0,56×0,45
Gewicht	ca. kg	1,2
EAN-Code		4019502345690
Best.-Nr.		707044

› Aus hochwertigem Kunststoff mit Stahlbolzen.

Einzelelemente für Fahrgerüste SC 40

Bühne



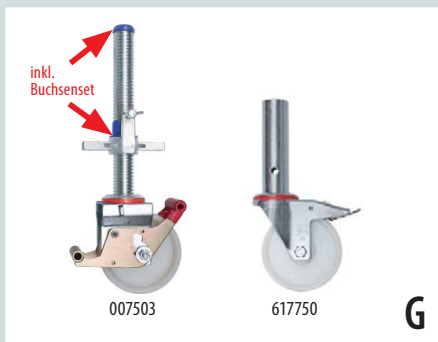
Durchstiegsklappe		ja	ja
Außenabmessung	ca. m	2,08×0,61	1,58×0,61
Gewicht	ca. kg	10,6	7,6
EAN-Code		4019502346475	4019502342958
Best.-Nr.		709524	7089424

Bordbrett



Ausführung		Längsseite		Stirnseite	faltbar lang	faltbar kurz
Außenabmessung	ca. m	2,03×0,17×0,02	1,53×0,17×0,02	0,66×0,15×0,02	1,95×0,63×0,17	1,45×0,63×0,17
Abmessung zusammengeklappt	ca. m	–	–	–	1,90×0,13×0,17	1,40×0,13×0,17
Gewicht	ca. kg	3,6	1,8	0,8	7,6	6,1
EAN-Code		4019502314719	4019502347106	4019502318144	4019502346635	4019502346628
Best.-Nr.		707125	7009425	707226	707026	707025

Lenkrolle



Spindel		ja	nein
Rollendurchmesser	ca. mm	150	125
Verstellbereich	ca. mm	115	–
Gewicht	ca. kg	4,0	1,6
EAN-Code		4019502314146	4019502324886
Best.-Nr.		007503	617750

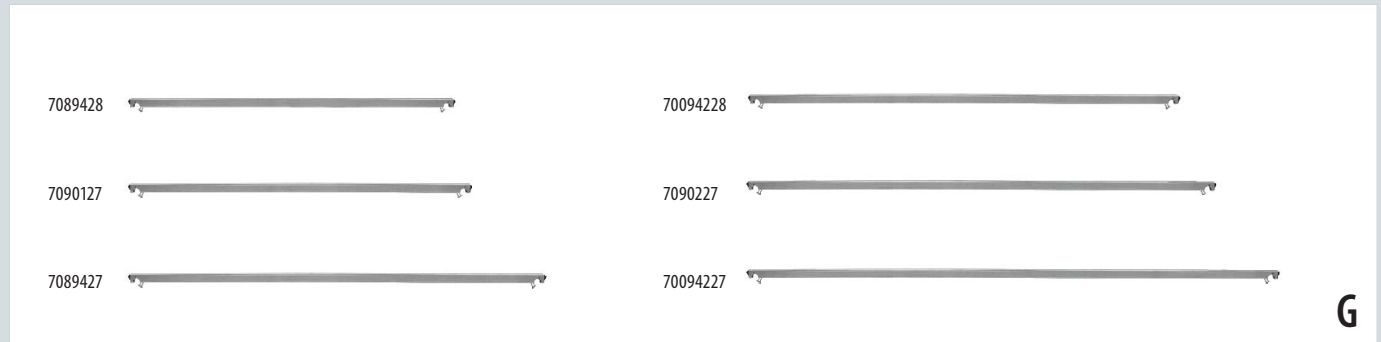
Lenkrolle mit Spreizhülse



Spindel		nein
Rollendurchmesser	ca. mm	125
Gewicht	ca. kg	1,2
EAN-Code		4019502330603
Best.-Nr.		007542

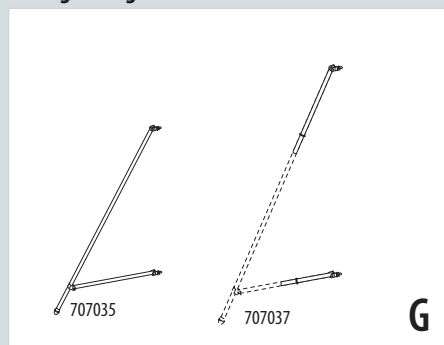
Einzelemente für Fahrgerüste SC 40

Diagonale/Verstrebung aus Aluminium



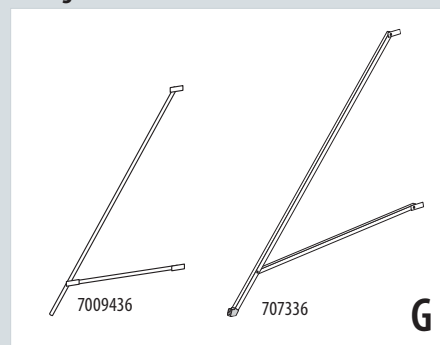
Länge	ca. m	1,59	1,67	2,04	2,09	2,15	2,45
Gewicht	ca. kg	0,8	1,0	1,2	1,3	1,2	1,5
EAN-Code		4019502342972	4019502345577	4019502342965	4019502345676	4019502345652	4019502345669
Best.-Nr.		7089428	7090127	7089427	70094228	7090227	70094227

Ausleger lang



	Basisteil	Erweiterungs- teil
Maße	ca. m 2,55×0,15	1,14×0,15
Gewicht	ca. kg 4,9	1,6
EAN-Code	4019502347045	4019502347052
Best.-Nr.	707035	707037

Ausleger kurz



Maße	ca. m	1,72×0,10	2,55×0,10
Gewicht	ca. kg	2,3	4,4
EAN-Code		4019502347113	4019502345720
Best.-Nr.		7009436	707336

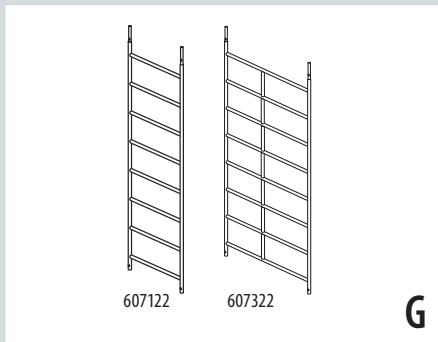
Ballast



Gewicht	ca. kg	10,0	10,0	15,0
EAN-Code		4019502326286	4019502317031	4019502317048
Best.-Nr.		004124	0050879	0050985

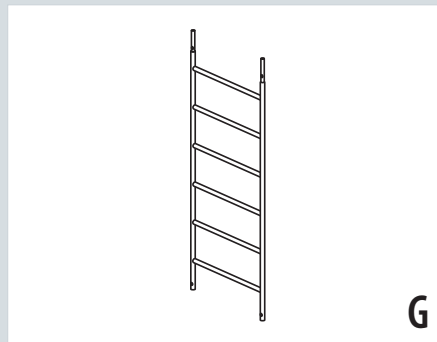
Einzelemente für Fahrgerüste SC 60 und SC 80

Rahmenteil aus Aluminium mit 8 Sprossen



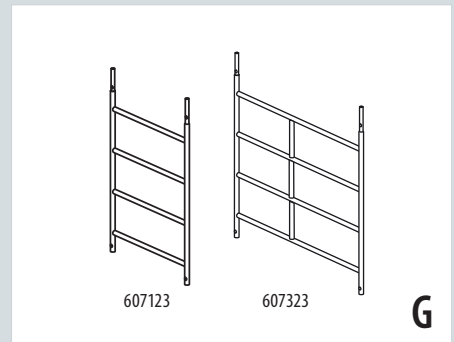
Breite	ca. m	0,80	1,50
Länge	ca. m	2,15	2,15
Gewicht	ca. kg	8,5	12,5
EAN-Code		4019502311138	4019502311527
Best.-Nr.		607122	607322

Rahmenteil aus Aluminium mit 6 Sprossen



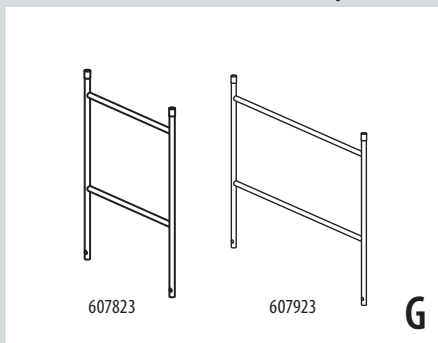
Breite	ca. m	0,80
Länge	ca. m	1,65
Gewicht	ca. kg	6,8
EAN-Code		4019502311749
Best.-Nr.		607822

Rahmenteil aus Aluminium mit 4 Sprossen



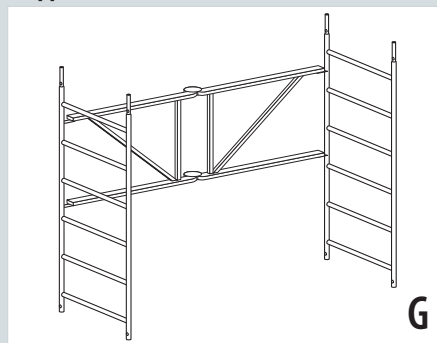
Breite	ca. m	0,80	1,50
Länge	ca. m	1,15	1,15
Gewicht	ca. kg	4,5	6,9
EAN-Code		4019502311145	4019502311534
Best.-Nr.		607123	607323

Geländerteil aus Aluminium mit 2 Sprossen



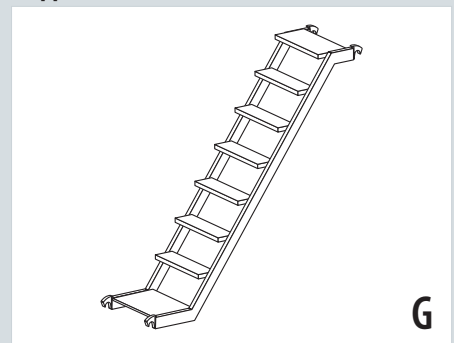
Breite	ca. m	0,80	1,50
Länge	ca. m	1,00	1,00
Gewicht	ca. kg	2,8	3,8
EAN-Code		4019502311756	4019502311787
Best.-Nr.		607823	607923

Klapprahmen



Maße	ca. m	1,65×1,00
Gewicht	ca. kg	18,0
EAN-Code		4019502313156
Best.-Nr.		617721

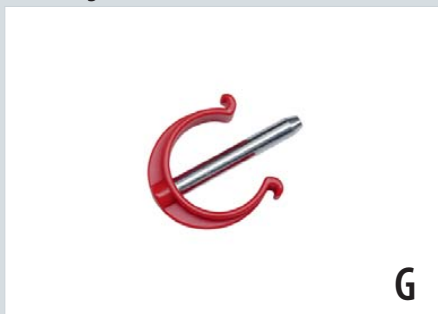
Treppe



Maße	ca. m	2,50×0,53
Gewicht	ca. kg	15,0
EAN-Code		4019502313453
Best.-Nr.		627340

› Mit Rahmenteilen.

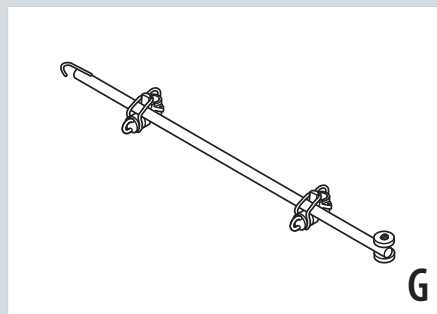
Sicherungsstecker



Gewicht	ca. kg	0,1
EAN-Code		4019502317147
Best.-Nr.		007760

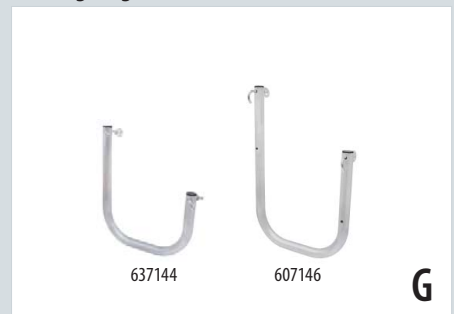
› Aus hochwertigem Kunststoff mit Stahlbolzen.

Halterohr



Länge	ca. m	2,05
Gewicht	ca. kg	4,5
EAN-Code		4019502311305
Best.-Nr.		607141

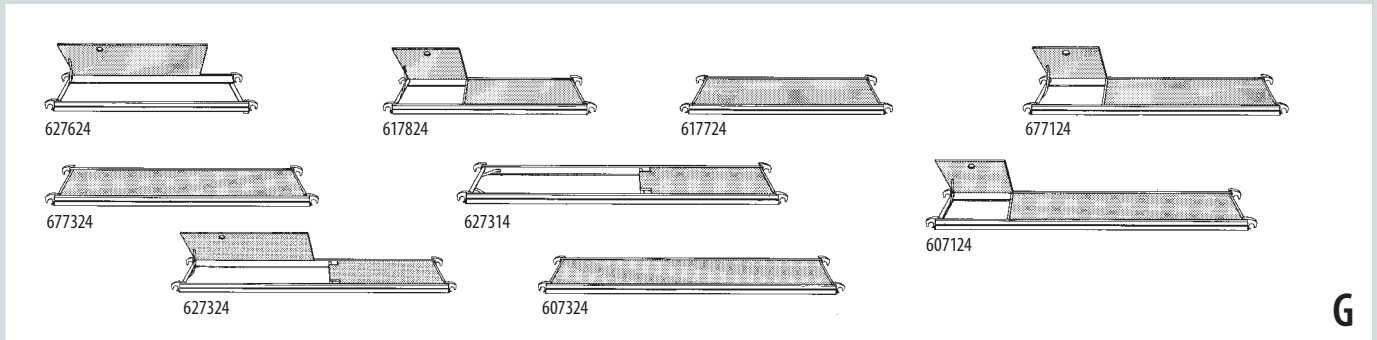
Einstiegsbügel



Ausführung		kurz	lang
Maße	ca. m	0,60×0,47	0,73×0,47
Gewicht	ca. kg	1,5	1,6
EAN-Code		4019502318724	4019502336117
Best.-Nr.		637144	607146

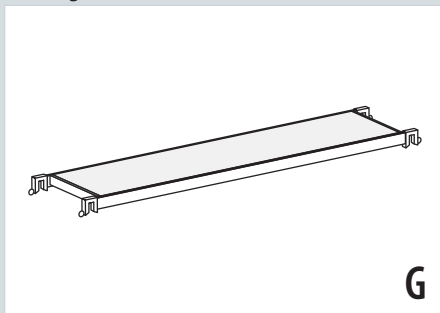
Einzelelemente für Fahrgerüste SC 60 und SC 80

Bühne



Durchstiegsklappe	ja	ja	nein	ja	nein	Bühne für Durchstieg ohne Durchstiegsklappe	ja	ja	nein
Außenabmessung	ca. m	1,90×0,65	1,90×0,65	1,90×0,65	2,45×0,65	2,45×0,65	2,95×0,65	2,95×0,65	2,95×0,65
Gewicht	ca. kg	13,0	13,5	14,5	16,5	16,5	14,0	21,5	24,5
EAN-Code		4019502313514	4019502313200	4019502313163	4019502312937	4019502312944	4019502313422	4019502311152	4019502313439
Best.-Nr.		627624	617824	617724	677124	677324	627314	607124	627324

Einstiegsbühne



Außenabmessung	ca. m	2,95×0,55
Gewicht	ca. kg	24,0
EAN-Code		4019502311329
Best.-Nr.		607144

Bordbrett



Ausführung	Längsseite			Stirnseite	
Außenabmessung	ca. m	2,70×0,15×0,025	2,20×0,15×0,025	1,65×0,15×0,025	1,25×0,15×0,025
Gewicht	ca. kg	4,5	3,5	2,7	1,8
EAN-Code		4019502330542	4019502330559	4019502330566	4019502330573
Best.-Nr.		0079630	0079631	0079632	0079633

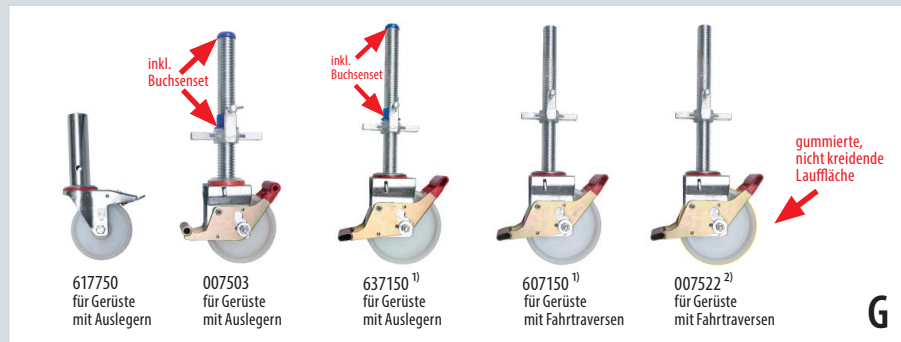
Bordbretthalter



Gewicht	ca. kg	0,2
EAN-Code		4019502330597
Best.-Nr.		0077268

Einzelemente für Fahrgerüste SC 60 und SC 80

Lenkrolle



Spindel		nein	ja	ja	ja	ja
Rollendurchmesser	ca. mm	125	150	200	200	200
Verstellbereich	ca. mm	–	115	220	220	220
Gewicht	ca. kg	1,6	4,0	5,6	5,6	5,8
EAN-Code		4019502324886	4019502314146	4019502318717	4019502311343	4019502353862
Best.-Nr.		617750	007503	637150 ¹⁾	607150 ¹⁾	007522 ²⁾

Tellerfuß mit Spindel

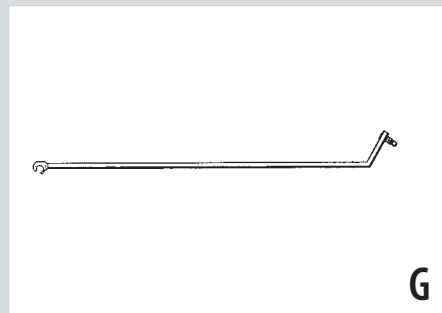


Spindel		ja
Tellerabmessung	ca. mm	135×110
Verstellbereich	ca. mm	445
Gewicht	ca. kg	3,0
EAN-Code		4019502353879
Best.-Nr.		004648 ²⁾

¹⁾ Hinweis: Statt der Lenkrollen 607150 und 637150 kann die Lenkrolle mit gummierter Lauffläche 007522 oder der Tellerfuß mit Spindel 004648 eingesetzt werden.

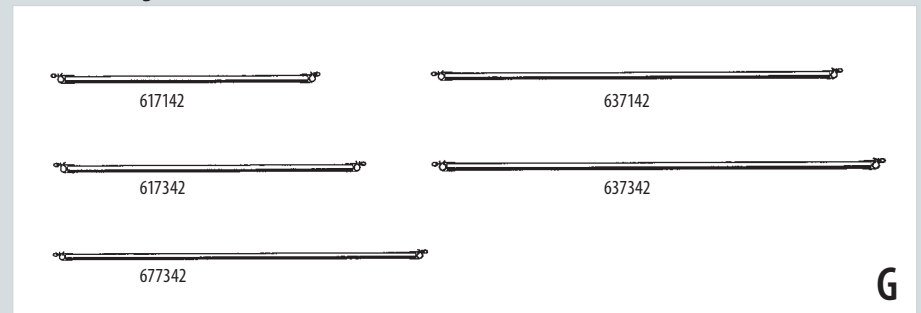
²⁾ Bei Verwendung anstelle der Rolle 637150 bei Gerüsten mit Auslegern bitte zusätzlich je 1 Buchsen-set (Best.-Nr. 0054104) bestellen, siehe Seite 158.

Geländerrohr



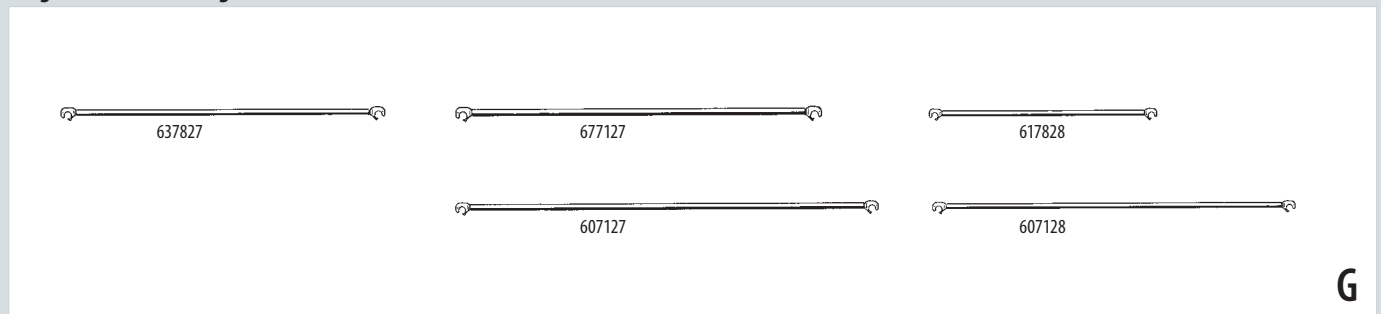
Länge	ca. m	2,80
Gewicht	ca. kg	4,5
EAN-Code		4019502313446
Best.-Nr.		627329

Horizontaldiagonale aus Aluminium



Länge	ca. m	1,95	2,30	2,75	2,95	3,20
Gewicht	ca. kg	2,7	3,0	3,4	3,6	3,8
EAN-Code		4019502312968	4019502313125	4019502313576	4019502319905	4019502319974
Best.-Nr.		617142	617342	677342	637142	637342

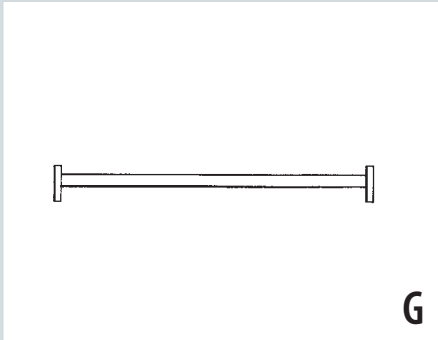
Diagonale/Verstrebung aus Aluminium



Länge	ca. m	2,45	2,90	3,30	1,90	2,95
Gewicht	ca. kg	2,5	2,8	4,2	2,1	3,8
EAN-Code		4019502313804	4019502312920	4019502311183	4019502313224	4019502311190
Best.-Nr.		637827	677127	607127	617828	607128

Einzelemente für Fahrgerüste SC 60 und SC 80

Traverse

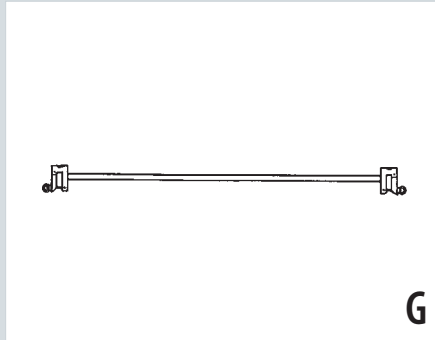


G

Länge	ca. m	2,05
Gewicht	ca. kg	18,5
EAN-Code	4019502311244	
Best.-Nr.	607134	

› Aus Stahl-Rechteckrohr, feuerverzinkt.

Längstraverse



G

Länge	ca. m	2,95
Gewicht	ca. kg	13,7
EAN-Code	4019502311312	
Best.-Nr.	607143	

Traversenverlängerung



G

Länge	ca. m	0,66
Gewicht	ca. kg	7,2
EAN-Code	4019502311411	
Best.-Nr.	607234	

› Aus Stahl-Rechteckrohr, feuerverzinkt.

Traversenklemmbeschlag

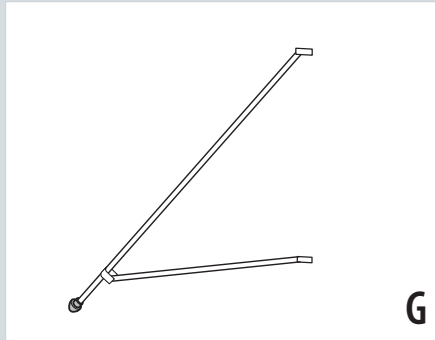


G

Gewicht	ca. kg	1,2
EAN-Code	4019502317130	
Best.-Nr.	0050493	

› Aus Stahl, verzinkt.

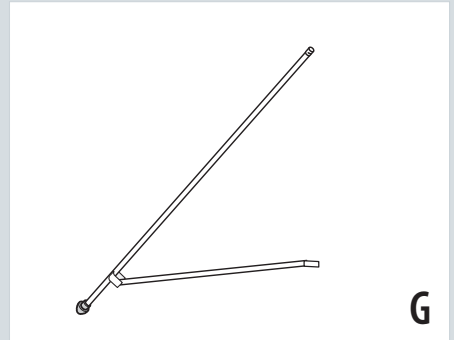
Ausleger SC 60



G

Maße	ca. m	2,70×0,15
Gewicht	ca. kg	5,5
EAN-Code	4019502311367	
Best.-Nr.	637136	

Bajonett-Ausleger SC 80



G

Maße	ca. m	3,40×0,15
Gewicht	ca. kg	6,5
EAN-Code	4019502335677	
Best.-Nr.	635136	

HYMER-Lifter



G

Länge	ca. m	1,80
Gewicht	ca. kg	0,8
EAN-Code	4019502335684	
Best.-Nr.	605199	

Ballast



0050879

0050985

G

Gewicht	ca. kg	10,0	15,0
EAN-Code	4019502317031		4019502317048
Best.-Nr.	0050879		0050985



Zubehör und Ersatzteile für Serienprodukte

Zubehör für einen sicheren Stand	Seite 136
Zubehör zum Ein- und Aufhängen	Seite 139
Zubehör „Sicher an der Wand“	Seite 140
Zubehör zum Verfahren	Seite 141
Zubehör für mehr Halt	Seite 143
Zubehör für Sicherheit und Komfort	Seite 144
Zubehör für Dachauflegeleitern	Seite 145
Ersatzteile – Füße, Schuhe und Abdeckungen	Seite 146
Ersatzteile – Traversen und Fußverlängerungen	Seite 150
Ersatzteile – Gelenke, Beschläge und Scharniere	Seite 151
Ersatzteile – Seile, Seilbefestigung und Gurtbänder	Seite 153
Ersatzteile – Ablageschalen und Werkzeugtasche	Seite 154
Ersatzteile für spezielle Leitern	Seite 155
Ersatzteile für Plattformleitern	Seite 156
Ersatzteile für Alu-Diele „TELESTEG“ und Tapeziertische	Seite 157
Ersatzteile für Gerüste	Seite 158

Zubehör für einen sicheren Stand



Fußspitzenset für Holme

- › Nach Vorschrift 70 mm Spitzenlänge.
- › Am Holm verschiebbar.
- › Selbstmontage ohne Werkzeug.
- › Inhalt: 2 Spitzen inkl. Befestigungsmaterial.

für Holmgröße	ca. mm	60 – 89
Gewicht	ca. kg	0,5
EAN-Code		4019502318977
Best.-Nr.		0051222

S

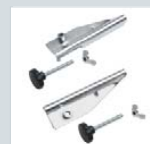


Fußspitzenset für Traversen

- › Für Traversenquerschnitte 49×30 mm, 60×22 mm und 60×30 mm.
- › Stabile Ausführung.
- › Schwenkbar.
- › Selbstmontage mittels Bohrung.
- › Inhalt: 2 Spitzen inkl. Befestigungsmaterial.

Gewicht	ca. kg	0,5
EAN-Code		4019502318960
Best.-Nr.		0050538

S



Fußspitzenset für Traversen aus dem SC 60-Sortiment mit rundem Traversenschuh

- › Schwenkbar.
- › Selbstmontage ohne Werkzeug.
- › Inhalt: 2 Spitzen inkl. Befestigungsmaterial.

Gewicht	ca. kg	0,4
EAN-Code		4019502342552
Best.-Nr.		0053761

S



Fußspitzenset schwenkbar für Teleskopleitern 4042+8042

- › Selbstmontage ohne Werkzeug.
- › Inhalt: 2 Spitzen inkl. Befestigungsmaterial.

für Typ		4042+8042
Gewicht	ca. kg	0,8
EAN-Code		4019502313323
Best.-Nr.		0051952

S



Klappfußset mit rutschsicherem Gummibelag

- › Selbstmontage mittels Bohrung und Werkzeug.
- › Inhalt: 2 Klappfüße inkl. Befestigungsmaterial.

für Holmgröße	ca. mm	60 – 100
Gewicht	ca. kg	0,4
EAN-Code		4019502314290
Best.-Nr.		0052054

S



Gummischuhset

- › Selbstmontage mittels Werkzeug.
- › Inhalt: 2 Schuhe inkl. Befestigungsmaterial.

für Holmgröße	ca. mm	60	73
Gewicht	ca. kg	0,2	0,2
EAN-Code		4019502348981	4019502356603
Best.-Nr.		0052764	0053194

S



Nachrüstset Ausleger teleskopierbar für Anlege-, Schiebe- und Seilzugleitern

- › Selbstmontage mittels Bohrung und Werkzeug.
- › Inhalt: 2 teleskopierbare Ausleger inkl. Befestigungsmaterial.

Gewicht	ca. kg	2,0
EAN-Code		4019502358522
Best.-Nr.		0055181

S



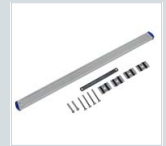


Fußverlängerung für Sprossenleitern

- › Stufenlos verstellbar.
- › Selbstmontage ohne Werkzeug.
- › Inkl. Befestigungsmaterial.

für Holmgröße	ca. mm	60	66
Verstellbereich	ca. mm	600	600
Gewicht	ca. kg	1,7	1,7
EAN-Code		4019502316782	4019502316799
Best.-Nr.		005550	005551

S



für Holmgröße	ca. mm	71	79/83	89	100
Verstellbereich	ca. mm	600	600	600	600
Gewicht	ca. kg	1,8	2,0	2,0	2,2
EAN-Code		4019502316805	4019502316812	4019502316843	4019502316829
Best.-Nr.		005552	005553	0050149	005554



Fußverlängerungsset für Sprossenstehleitern 4023+6023 bis Größe 2×12

- › Vielseitige Einsatzmöglichkeit auf allen Treppenformen.
- › Robuste Feststellvorrichtung.
- › Stufenlos verstellbar.
- › Selbstmontage ohne Werkzeug.
- › Inhalt: 2 Verlängerungen inkl. Befestigungsmaterial.

für Typ		4023+6023	
für Sprossenzahl		2×5–2×12	
für Holmgröße	ca. mm	60×24	60×24
Länge	ca. mm	740	1.370
Verstellbereich	ca. mm	370	1.000
Gewicht	ca. kg	3,0	5,0
EAN-Code		4019502351899	4019502316850
Best.-Nr.		0053229	0050376

S



Fußverlängerung für Teleskopleitern 4042+8042

- › Stufenlos verstellbar ab Größe 4×4.
- › Bei Größe 4×3 eingeschränkt verwendbar, d. h. kein Hochschieben möglich. Hier muss die Fußverlängerung abmontiert werden.
- › Selbstmontage ohne Werkzeug.
- › Inkl. Befestigungsmaterial.

für Typ		4042+8042
Verstellbereich	ca. mm	450
Gewicht	ca. kg	1,0
EAN-Code		4019502316874
Best.-Nr.		0050302

S



Fußverlängerung für Traversen

- › Für alle gängigen Sprossenleitern mit Traversen.
- › Für Traversenquerschnitte 50×22 mm, 50×30 mm und 60×25 mm.
- › Einsetzbar bei geraden und gebogenen Traversen.
- › Stufenlos verstellbar.
- › Zur Erstmontage wird ein Gabelschlüssel benötigt, danach ohne Werkzeug einsetzbar.
- › Inkl. Befestigungsmaterial.

für Holmgröße	ca. mm	60 – 89
Verstellbereich	ca. mm	450
Gewicht	ca. kg	1,2
EAN-Code		4019502326408
Best.-Nr.		005650

S



Fußverlängerung für Holz-Sprossenstehleitern 71410+71490

- › Selbstmontage ohne Werkzeug.
- › Inkl. Befestigungsmaterial.

für Typ		71410+71490
Länge	ca. mm	1.500
Verstellbereich	ca. mm	700
Gewicht	ca. kg	1,7
EAN-Code		4019502347496
Best.-Nr.		0079640

S



Steigteilverlängerungsset für Montageplattform 6864

- › Holmverlängerungen für stufenlose Höhenverstellung der Montageplattform von 0,58 m bis 0,83 m.
- › Reichhöhe mit Verlängerungen 2,58 m bis 2,83 m.
- › Stufenlos verstellbar.
- › Selbstmontage ohne Werkzeug.
- › Inhalt: 2 Verlängerungen inkl. Befestigungsmaterial.

für Typ		6864
für Holmgröße	ca. mm	60
Verstellbereich	ca. mm	250
Gewicht	ca. kg	1,5
EAN-Code		4019502314023
Best.-Nr.		0051856

G





Traverse für Leiterteil

- › Für Leiterinnenbreite 294 mm, 300 mm, 362 mm, 370 mm und 440 mm.
- › Abmessung Traversenrohr 60,4×22,0 mm.
- › Selbstmontage mittels Werkzeug.
- › Inkl. Befestigungsmaterial.

für Holmgröße	ca. mm	50–100	
Länge	ca. mm	800	1.200
Gewicht	ca. kg	1,0	1,2
EAN-Code		4019502345485	4019502345492
Best.-Nr.		0054062	0054063

S



Universal-Traverse für alle gängigen Anlege-, Schiebe- und Seilzugleitern ohne Klappfuß

- › Erhöht die Standsicherheit der Leiter.
- › Niveau-Ausgleich bis ca. 350 mm.
- › Stufenlos verstellbar.
- › Serienmäßig mit schwenkbaren Stahlspitzen, 70 mm lang.
- › Traversenbreite ca. 910 mm.
- › Selbstmontage ohne Werkzeug.
- › Inkl. Befestigungsmaterial.

für Holmgröße	ca. mm	60–100
Gewicht	ca. kg	3,7
EAN-Code		4019502316744
Best.-Nr.		0050766

S

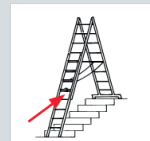


Klemmbeschlagset für Treppenstellung

- › Für Sprossenabmessung 30×30 mm.
- › Für Leitern mit Innenbreite von mind. 300 mm.
- › Das oberste Leiterteil wird umgedreht und an das untere Ende des mittleren Leiterteiles angeklemt. Dadurch erhalten Sie eine Stehleiter mit verlängerbarem Leiterschlenkel zur Verwendung auf Treppen.
- › Auf mindestens 2 Sprossen Überdeckung zwischen Steckteil und vorderem Leiterteil ist zu achten!
- › Selbstmontage ohne Werkzeug.
- › Inhalt: 2 Satz Klemmbeschläge inkl. Befestigungsmaterial.

Gewicht	ca. kg	0,9
EAN-Code		4019502347472
Best.-Nr.		0054489

S



Einhängetritt für Sprossenleitern

- › Für Sprossenabmessung 30×30 mm.
- › Für Leitern mit Innenbreite von mind. 300 mm.
- › Für Sprossenabstand 280 mm.
- › Trittbreite 300 mm, Tritttiefe 255 mm.
- › Zulässige Belastung 150 kg (1,5 kN).

Gewicht	ca. kg	0,8
EAN-Code		4019502316751
Best.-Nr.		005411

S

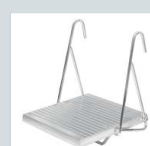


Universal-Leitertritt klappbar

- › Für Sprossenabmessung 30×30 mm.
- › Für Leitern mit Innenbreite von mind. 300 mm.
- › Für Sprossenabstand 280 mm.
- › Sicherer Standplatz auf der Leiter durch mittig über der Sprosse angeordnete Trittfläche.
- › Durch den hochklappbaren Tritt ist ein sicheres Besteigen der Leiter gewährleistet.
- › Trittbreite 260 mm, Tritttiefe 250 mm.
- › Zulässige Belastung 150 kg (1,5 kN).

Gewicht	ca. kg	1,1
EAN-Code		4019502316737
Best.-Nr.		0050378

S



Zubehör zum Ein- und Aufhängen



Höhenverstellungsset für Plattformleiter 8086

- › Zur stufenlosen Höhenverstellung der Einhängen.
- › Selbstmontage mittels Werkzeug.
- › Inhalt: 2 Profilstücke inkl. Befestigungsmaterial.

für Typ		8086
Verstellbereich	ca. mm	400
Gewicht	ca. kg	0,8
EAN-Code		4019502340084
Best.-Nr.		0053433

S

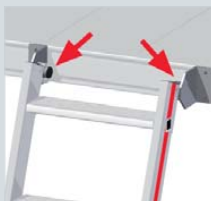


Einhängehaken

- › Für Sprossenleitern mit einer Leiterholmabmessung von 60 mm bis 83 mm.
- › Für Stufenleitern (6012+8012 sind für die Nachrüstung von Haken vorbereitet).
- › Stahl verzinkt.
- › Selbstmontage mittels Werkzeug.
- › Inhalt: 2 Haken inkl. Befestigungsmaterial.

Hakengröße	ca. mm	30	60	100
Gewicht	ca. kg	0,4	0,6	0,7
EAN-Code		4019502345355	4019502345362	4019502345379
Best.-Nr.		0054013	0054014	0054015

S



Aufhängungsset

- › Für Leitern mit bereits montierten Einhängen (Einhängen nicht im Aufhängungsset enthalten).
- › Passend für Einhängen mit 30, 60 und 100 mm Durchmesser.
- › 93 mm hohe Befestigungsplatte.
- › Selbstmontage mittels Werkzeug.
- › Inhalt: 2 Aufhängungen.

Gewicht	ca. kg	0,4
EAN-Code		4019502353824
Best.-Nr.		0054835

S



Flachhaken

- › Für Sprossenleitern mit einer Leiterholmabmessung von 60 mm bis 83 mm.
- › Für Stufenleitern (6012+8012 sind für die Nachrüstung von Haken vorbereitet).
- › Stahl verzinkt.
- › Selbstmontage mittels Werkzeug.
- › Inhalt: 2 Haken inkl. Befestigungsmaterial.

lichte Weite	ca. mm	60	100	150
Gewicht	ca. kg	0,4	0,6	0,8
EAN-Code		4019502345386	4019502345393	4019502345409
Best.-Nr.		0054016	0054017	0054018

S



Auflegerset

- › Für Sprossenleitern mit einer Leiterholmabmessung von 60 mm bis 83 mm.
- › Für Stufenleitern (6012+8012 sind für die Nachrüstung von Auflegern vorbereitet).
- › Stahl verzinkt.
- › Selbstmontage mittels Werkzeug.
- › Inhalt: 2 Aufleger inkl. Befestigungsmaterial.

Länge	ca. mm	100
EAN-Code		4019502345416
Best.-Nr.		0054019

S



Aufhängehakenpaar für Klapptritt 6030

- › Kunststoffhaken zum Aufhängen des Trittes.
- › Selbstmontage mittels Werkzeug.
- › Inkl. Befestigungsmaterial.

für Typ		6030
EAN-Code		4019502345799
Best.-Nr.		0051376

S



Zubehör „Sicher an der Wand“



Wandlaufrollenset

- › Selbstmontage mittels Bohrung und Werkzeug.
- › Inhalt: 2 Rollen inkl. Befestigungsmaterial.

für Holmgröße	ca. mm	60–100
Rollendurchmesser	ca. mm	90 100
Gewicht	ca. kg	0,4 0,5
EAN-Code		4019502345348 4019502346284
Best.-Nr.		0054010 0054011

S



Anlegebrett-Set

- › Für Stufenleitern SC 60/SC 80 (6012+8012 sind für die Nachrüstung des Anlegebretts vorbereitet).
- › Zur Sicherung von Stufenanlegeleitern gegen Abrutschen.
- › Selbstmontage mittels Werkzeug.
- › Inhalt: 1 Anlegebrett inkl. Befestigungsmaterial.

Gewicht	ca. kg	0,4
EAN-Code		4019502350601
Best.-Nr.		0054630

S



Gummianglereset für Sprossen- und Stufenleitern

- › Schützt empfindliche Flächen.
- › Reduziert die Abrutschgefahr.
- › Selbstmontage mittels Bohrung und Werkzeug.
- › Inhalt: 2 Anleger inkl. Befestigungsmaterial.

für Holmgröße	ca. mm	60–100
EAN-Code		4019502345508
Best.-Nr.		0054012

S

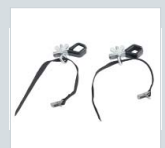


Leiterhaltereset für Dachrinnen

- › Für Dachrinnen nach DIN 18461.
- › Zur sicheren Fixierung von Leitern an Dachrinnen.
- › Verwendbar an allen gängigen Leitermodellen und Holmprofilen.
- › Die Kunststoffummantelung der Klammern schützt die Dachrinnen vor Kratzern und Druckstellen.
- › Selbstmontage ohne Werkzeug.
- › Inhalt: 2 Halter inkl. Befestigungsmaterial.

Gewicht	ca. kg	0,4
EAN-Code		4019502319936
Best.-Nr.		0051528

S



Wandabstandshalter für Sprossenleitern

- › Für Sprossenabmessung 30×30 mm.
- › Für Leitern mit Innenbreite von mind. 300 mm.
- › Für Sprossenabstand 280 mm.
- › Fixer Wandabstand von ca. 400 mm.
- › Obere Halterbreite ca. 680 mm.
- › Mit Abhebesicherung.
- › Kann ohne Werkzeug mittels Haken aufgesteckt werden.

Gewicht	ca. kg	1,2
EAN-Code		4019502317055
Best.-Nr.		005485

S



Wandabstandshalter teleskopierbar für Sprossenleitern

- › Für Sprossenabmessung 30×30 mm.
- › Für Leitern mit Innenbreite von mind. 300 mm.
- › Für Sprossenabstand 280 mm.
- › Verstellbarer Wandabstand von 420 mm bis 670 mm.
- › Obere Halterbreite mind. 680 mm, max. 940 mm.
- › Mit Abhebesicherung.
- › Mit Ablageschale für Werkzeug.
- › Tiefe der Ablageschale 240 mm.
- › Zulässige Belastung der Ablageschale 15 kg.
- › Kann ohne Werkzeug mittels Haken aufgesteckt werden.

Gewicht	ca. kg	2,2
EAN-Code		4019502318984
Best.-Nr.		0051248

S



Zubehör zum Verfahren



Federrollenset selbsttätig blockierend für Stufensteilern 8024+8026 und Plattformleiter 8080

- › Bei 8024+8026 nur in Verbindung mit Streben-set (muss zusätzlich bestellt werden).
- › Bei 8080 serienmäßig starre Streben am Produkt.
- › Rollendurchmesser 75 mm.
- › Selbstmontage mittels Bohrung und Werkzeug.
- › Inhalt: 2 Rollen inkl. Befestigungsmaterial.

Hinweis: Im Hinblick auf das Sicherheitsempfinden des Benutzers empfehlen wir bei größeren Höhen die Verwendung von Kipprollen (siehe unten „Kipprollensatz für Stufensteilern 8026 und Plattformleiter 8080“, Best.-Nr. 0052316).

für Typ	8024+8026+8080	
Inhalt	1 Rolle gebremst + 1 Rolle ungebremst	
Federrollenart	schwenkbar am Leiterteil	
Gewicht	ca. kg	1,3
EAN-Code	4019502351301	
Best.-Nr.	0054647	

S



für Typ	8024+8026+8080	
Inhalt	2 Rollen ungebremst	
Federrollenart	starr am Leiterteil	
Gewicht	ca. kg	1,1
EAN-Code	4019502351295	
Best.-Nr.	0054646	



für Typ	8026+8080			
Inhalt	2 Rollen ungebremst		2 Rollen ungebremst	
Federrollenart	starr am Stützteil		schwenkbar am Stützteil	
Gewicht	ca. kg	1,1	ca. kg	1,1
EAN-Code	4019502351318		4019502351325	
Best.-Nr.	0054648		0054649	

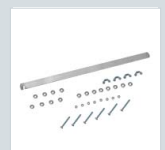


Streben-set starr, aushängbar für Stufensteilern 8024+8026

- › Selbstmontage mittels Bohrung und Werkzeug.
- › Inhalt: 2 Streben inkl. Befestigungsmaterial.

für Typ	8024		
für Stufenzahl	2×2	2×3	
Länge	ca. mm	174	259
Gewicht	ca. kg	0,3	0,4
EAN-Code	4019502345843	4019502345850	
Best.-Nr.	0054020	0054021	

S



für Typ	8024				
für Stufenzahl	2×4+2×5	2×6+2×7	2×8+2×9+2×10	2×12	
Länge	ca. mm	550	709	1.009	1.329
Gewicht	ca. kg	0,6	0,8	1,1	1,5
EAN-Code	4019502345867	4019502345874	4019502345881	4019502345898	
Best.-Nr.	0054022	0054023	0054024	0054025	

für Typ	8026				
für Stufenzahl	4+5	6+7	8+10	12+14	
Länge	ca. mm	550	709	1.009	1.329
Gewicht	ca. kg	0,6	0,8	1,1	1,5
EAN-Code	4019502345867	4019502345874	4019502345881	4019502345898	
Best.-Nr.	0054022	0054023	0054024	0054025	



Kipprollensatz für Stufensteilern 8026 und Plattformleiter 8080

- › Bei 8026 wird ein zusätzliches Streben-set empfohlen (muss zusätzlich bestellt werden).
- › Bei 8080 serienmäßig starre Streben am Produkt.
- › Selbstmontage mittels Werkzeug.
- › 2 Rollen inkl. Befestigungsmaterial.

für Typ	8026+8080		
Montage	zur Selbstmontage	durch HYMER montiert	
Gewicht	ca. kg	0,6	0,6
EAN-Code	4019502326194		
Best.-Nr.	0052316		

S





Federrollenset für Sicherheitstreden 6060+6061

- > Praktischer Rädersatz aus 4 gummiummantelten, kugelgelagerten Lenkrollen.
- > Die Druckfeder garantiert einen sicheren Stand beim Besteigen der Treppe.
- > Achtung: Sicherheitstreden können erst ab Größe 3 mit einem Rollenset ausgerüstet werden.
- > Selbstmontage mittels Werkzeug.
- > Inhalt: 4 Rollen inkl. Befestigungsmaterial.

für Typ	6060+6061
für Stufenzahl	3 – 5
Gewicht	ca. kg 2,3
EAN-Code	4019502351998
Best.-Nr.	008951

S



Rollenset für Teleskopleitern 4042+8042

- > Gummiummantelte Rollen zum komfortablen Verfahren von Teleskopleitern.
- > Selbstmontage mittels Werkzeug.
- > Inhalt: 2 Rollen inkl. Befestigungsmaterial.

für Typ	4042+8042
Gewicht	ca. kg 0,4
EAN-Code	4019502356818
Best.-Nr.	008953

S



Rollenset für Treppenpodest 6884 (zur Selbstmontage oder montiert) und Treppentritt 6875 (nur zur Selbstmontage)

- > Selbstmontage mittels Werkzeug.
- > Inhalt: 2 Rollen inkl. Befestigungsmaterial.

für Typ	6884+6875	6884
Montage	zur Selbstmontage	durch HYMER montiert
Gewicht	ca. kg 0,9	0,9
EAN-Code	4019502348035	4019502352582
Best.-Nr.	0054448	0053471

S



Zubehör für mehr Halt



Handlauf

- › Zur nachträglichen Montage an Leitern mit Rechteckholmen.
- › Abstand zwischen Holm und Handlauf ca. 150 mm.
- › Spezial-Alu-Rohr, Ø 30 mm, mit T-Nut für die variable Anbringung der Halter.
- › Selbstmontage mittels Bohrung und Werkzeug.
- › Inkl. 2 Haltern und Befestigungsmaterial.

für Holmgröße	ca. mm	60–100	
Länge	ca. mm	1.250	2.500
Gewicht	ca. kg	1,1	1,9
EAN-Code		4019502327399	4019502327405
Best.-Nr.		0051400	0051401

S



für Holmgröße	ca. mm	60–100	
Länge	ca. mm	3.750	5.000
Gewicht	ca. kg	2,7	3,6
EAN-Code		4019502327412	4019502327429
Best.-Nr.		0051402	0051403



Handlauf für Podesttreppen 6888+6889

- › Podesttreppen 6888+6889 sind für die Nachrüstung des Handlaufs vorbereitet.
- › Handlaufdurchmesser 30 mm.
- › Selbstmontage mittels Werkzeug.
- › Inkl. Befestigungsmaterial.

für Typ	6888+6889			
für Stufenzahl	4+5	6+7	8	
Gewicht	ca. kg	0,6	0,7	1,0
EAN-Code		4019502340138	4019502340145	4019502340169
Best.-Nr.		0051777	0051778	0051780

G



Rückenschutztüre, selbstschließend für Podesttreppen 6888+6889

- › Podesttreppen 6888+6889 sind für die Nachrüstung der Rückenschutztüre vorbereitet.
- › Selbstmontage mittels Werkzeug.
- › Inkl. Befestigungsmaterial.

für Typ	6888+6889	
Gewicht	ca. kg	1,3
EAN-Code		4019502355330
Best.-Nr.		0054880

G



Haltevorrichtung für Treppentritt 6875

- › Rechts, links und beidseitig montierbar.
- › Selbstmontage mittels Werkzeug.
- › Inkl. Befestigungsmaterial.

für Typ	6875	
Gewicht	ca. kg	1,2
EAN-Code		4019502355323
Best.-Nr.		0054896

G



Haltebügel für Stufenstehtleiter 6024

- › Selbstmontage mittels Werkzeug.
- › Inkl. Befestigungsmaterial.

für Typ	6024	
Gewicht	ca. kg	0,8
EAN-Code		4019502318946
Best.-Nr.		0051483

S



Zubehör für Sicherheit und Komfort

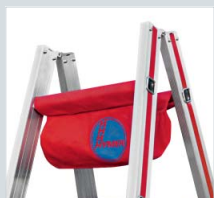


Plattform für Vielweckleiter 4043

- › Einsatz bei Vielweckleiter 4043/4×3 in Gerüststellung.
- › Robuste, rutschsichere Plattform aus Holz-Siebdruckplatten, bestehend aus 2 Teilen.
- › Abmessung der Standfläche 1,43×0,29 m.
- › Platzsparend zu transportieren.
- › Selbstmontage ohne Werkzeug, einfach klickbar.
- › Inkl. Befestigungsmaterial.

für Typ	4043
für Sprossenzahl	4×3
Gewicht	ca. kg 2,9
EAN-Code	4019502330696
Best.-Nr.	0079639

S



Werkzeugtasche für Aluleitern

- › Für Sprossenabmessung 30×30 mm.
- › Aus hochwertigem Baumwollstoff.
- › Tasche ist seitlich geschlossen.
- › Selbstmontage mittels Klettstreifen.

EAN-Code	4019502345317
Best.-Nr.	0054030

S

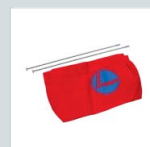


Werkzeugtasche für Holzleitern

- › Aus hochwertigem Baumwollstoff.
- › Tasche ist seitlich geschlossen.
- › Selbstmontage mittels Werkzeug.
- › Inkl. Befestigungsmaterial.

EAN-Code	4019502345324
Best.-Nr.	0054031

S



Eimerhaken für Sprossenleitern

- › Zulässige Belastung 25 kg (0,25 kN).

EAN-Code	4019502346291
Best.-Nr.	0054008

S

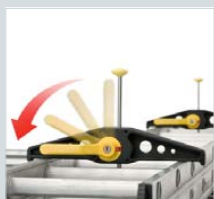
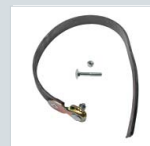


Antistatik-Band

- › Zur Vermeidung von elektrostatischen Aufladungen an Leitern in explosionsgefährdeten Bereichen.
- › Selbstmontage mittels Werkzeug.
- › Inkl. Befestigungsmaterial.

EAN-Code	4019502348974
Best.-Nr.	0052526

S

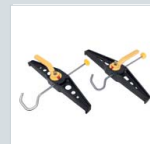


Leiterhalterset für Dachträger

- › Schnelle und sichere Befestigung und Sicherung von Leitern an Lastenträgern und Schwerlastkörben.
- › Mit Schlössern ausgestattet, sodass die Leitern sicher gegen Diebstahl geschützt sind.
- › Inhalt: 2 Leiterhalter und 1 Paar Schlüssel.

Gewicht	ca. kg 2,6
EAN-Code	4019502356559
Best.-Nr.	0055008

S



Wandprotektorpaar

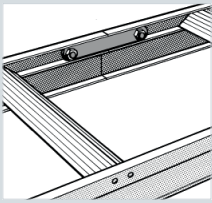
- › Zum Schutz empfindlicher Anlegeflächen.

EAN-Code	4019502342378
Best.-Nr.	008945

S



Zubehör für Dachauflegeleitern



Verbindungslaschen zur Verflanschung der Leiterteile

- › Selbstmontage mittels Werkzeug.
- › 2 Stück inkl. Schrauben.

Gewicht	ca. kg	0,5
EAN-Code		4019502313255
Best.-Nr.		005907

S



Sicherheits-Dachhaken Typ A für Schiefer

- › Nach DIN EN 517.
- › Die Befestigung der Dachhaken darf nur auf Sparren bzw. tragenden Dachkonstruktionen erfolgen!
- › Selbstmontage mittels Werkzeug.
- › Inkl. Befestigungsnägel.

Farbe		verzinkt
Gewicht	ca. kg	1,0
EAN-Code		4019502351387
Best.-Nr.		0054651

S



Sicherheits-Dachhaken Typ A für Ziegel und Pfannen und sonstige Bedachungen

- › Nach DIN EN 517.
- › Die Befestigung der Dachhaken darf nur auf Sparren bzw. tragenden Dachkonstruktionen erfolgen!
- › Selbstmontage mittels Werkzeug.
- › Inkl. Befestigungsnägel.

Farbe		verzinkt	ziegelrot	sepiabraun	anthrazit
Gewicht	ca. kg	1,2	1,2	1,2	1,2
EAN-Code		4019502351394	4019502351400	4019502351417	4019502351424
Best.-Nr.		0054652	0054653	0054654	0054655

S

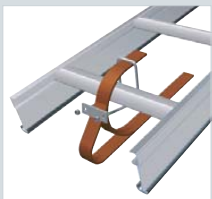


Sicherheits-Dachhaken Typ A für Biberschwanzziegel

- › Nach DIN EN 517.
- › Die Befestigung der Dachhaken darf nur auf Sparren bzw. tragenden Dachkonstruktionen erfolgen!
- › Selbstmontage mittels Werkzeug.
- › Inkl. Befestigungsnägel.

Farbe		verzinkt	ziegelrot
Gewicht	ca. kg	1,2	1,2
EAN-Code		4019502351431	4019502351448
Best.-Nr.		0054656	0054657

S



Aushebesicherung

- › Selbstmontage mittels Werkzeug.
- › Inkl. Befestigungsmaterial.

EAN-Code		4019502336315
Best.-Nr.		008940

S



Firstbügel

- › Passend für alle gängigen Leitertypen (verschiedene Sprossenabstände einstellbar).
- › Zum sicheren Einhängen von Dachauflegeleitern.
- › Gummierte Auflagefläche.
- › Rollendurchmesser 125 mm.
- › Selbstmontage ohne Werkzeug.

Gewicht	ca. kg	5,2
EAN-Code		4019502356825
Best.-Nr.		0055002

S



Ersatzteile – Füße, Schuhe und Abdeckungen



Leiterfußset

- › Selbstmontage mittels Werkzeug.
- › Inhalt: 2 Füße inkl. Befestigungsmaterial.

für Holmgröße	ca. mm	60	66	72
EAN-Code		4019502345997	4019502342569	4019502346000
Best.-Nr.		0053474	0053475	0053477

für Holmgröße	ca. mm	79	83	89	100
EAN-Code		4019502346017	4019502346024	4019502346031	4019502346048
Best.-Nr.		0053478	0053479	0053480	0053481

S



Leiterfußset für Stützteil 6026+6626+8026+8080+8081

- › Selbstmontage mittels Werkzeug.
- › Inhalt: 2 Füße.

für Typ	6026+6626+8026+8080+8081				
für Holmgröße	ca. mm	45			
EAN-Code		4019502345980			
Best.-Nr.		0053473			

S



Leiterfußset schräg für 6023+8012+8024+8026+8080

- › Selbstmontage mittels Werkzeug.
- › Inhalt: 2 Füße inkl. Befestigungsmaterial.

für Typ	6023+8012+8024+8026+8080					
für Holmgröße	ca. mm	60	66	72	83	89
EAN-Code		4019502349179	4019502349193	4019502349209	4019502349216	4019502349223
Best.-Nr.		0054623	0054625	0054626	0054627	0054628

S



Leiterfußset für Klapptritt 6030

- › Selbstmontage mittels Werkzeug.
- › Inhalt: 2 Füße für Stützteil und 2 Füße für Leiterteil inkl. Befestigungsmaterial.

für Typ	6030				
EAN-Code		4019502351356			
Best.-Nr.		0052866			

S



Leiterfußset für Sicherheitstreppe 6060+6061

- › Selbstmontage ohne Werkzeug.
- › Inhalt: 2 Füße für Stützteil und 2 Füße für Leiterteil.

für Typ	6060	6060+6061
für Stufenzahl	2	3 – 5
EAN-Code	4019502355750	4019502350793
Best.-Nr.	0054975	0054635

S



Leiterfußset für Mehrzweckleitern 4345+4347

- › Selbstmontage mittels Werkzeug.
- › Inhalt: 2 Füße inkl. Befestigungsmaterial.

für Typ	4345+4347		
für Holmgröße	ca. mm	63	81
EAN-Code		4019502357938	4019502357945
Best.-Nr.		0055135	0055136

S





Leiterschuhset für Stufensteleitern 4024+4026

- › Selbstmontage mittels Werkzeug.
- › Inhalt: 2 Schuhe.

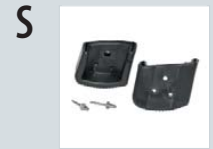
für Typ	4024+4026	4026
Verwendung	am Leiterteil	am Stützteil
EAN-Code	4019502350687	4019502350694
Best.-Nr.	0053220	0053221



Leiterschuhset für Teleskopleitern 4042+8042 und Vorgängermodell 3042

- › Selbstmontage mittels Werkzeug.
- › Inhalt: 1 Schuh links und 1 Schuh rechts inkl. Befestigungsmaterial.

für Typ	3042+4042+8042	
für Holmgröße	ca. mm	70
EAN-Code	4019502345973	
Best.-Nr.	0053486	



Leiterschuhset für Mehrzweckleitern 4345+4347

- › Selbstmontage mittels Werkzeug.
- › Inhalt: 2 Schuhe inkl. Befestigungsmaterial.

für Typ	4345+4347					
für Holmgröße	ca. mm	57	63	70	77	81
EAN-Code		4019502358430	4019502357914	4019502358447	4019502358454	4019502357921
Best.-Nr.		0055182	0055133	0055183	0055184	0055134

S



Leiterschuhset für Stufenleitern 6012+6024+6026

- › Selbstmontage mittels Werkzeug.
- › Inhalt: 1 Schuh links und 1 Schuh rechts inkl. Befestigungsmaterial.

für Typ	6012+6024+6026	
für Holmgröße	ca. mm	81
EAN-Code	4019502345966	
Best.-Nr.	0053487	



Leiterschuhset für Stufenleitern 6612+6624+6625+6626

- › Selbstmontage mittels Werkzeug.
- › Inhalt: 1 Schuh links und 1 Schuh rechts inkl. Befestigungsmaterial.

für Typ	6612+6624+6625+6626	
für Holmgröße	ca. mm	82
EAN-Code	4019502345249	
Best.-Nr.	0053503	



Gummischuhset

- › Selbstmontage mittels Werkzeug.
- › Inhalt: 2 Schuhe inkl. Befestigungsmaterial.

für Holmgröße	ca. mm	60	73
Gewicht	ca. kg	0,2	0,2
EAN-Code		4019502348981	4019502356603
Best.-Nr.		0052764	0053194





**Traversenschuhset
für 2043+2045+2047+4043+4045
+4047+5017+6147**

- › Selbstmontage mittels Werkzeug.
- › Inhalt: 2 Schuhe inkl. Befestigungsmaterial.

für Typ	4043+4045 +4047+5017	2043+2045 +2047+6147
für Traversenquerschnitt ca. mm	60×22	49×30
EAN-Code	4019502345928	4019502345935
Best.-Nr.	0053483	0053484



**Traversenschuhset
für 3041+3043+3045+3047**

- › Selbstmontage ohne Werkzeug.
- › Inhalt: 2 Schuhe.

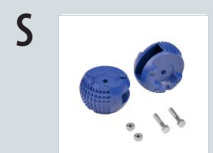
für Typ	3041+3043+3045+3047
für Traversenquerschnitt ca. mm	60×30
EAN-Code	40195502345942
Best.-Nr.	0053485



**Traversenschuhset rund
für Universal-Traverse 0050766
und Traversen der Mehrzweckleitern
6045+6047 und der Baumleiter 6053**

- › Selbstmontage mittels Werkzeug.
- › Inhalt: 2 Schuhe inkl. Befestigungsmaterial.

für Typ	6045+6047	0050766+6053
für Traversenquerschnitt ca. mm	60×22	49×30
EAN-Code	4019502345959	4019502350847
Best.-Nr.	0053482	0054634



Ersatzteilset Abdeckungen

- › Selbstmontage mittels Werkzeug.
- › Inhalt: 2 Abdeckungen.

für Holmgröße ca. mm	60	66	72
EAN-Code	4019502350724	4019502350731	4019502350748
Best.-Nr.	0053205	0053206	0053207
für Holmgröße ca. mm	79	83	89
EAN-Code	4019502350755	4019502350762	4019502350779
Best.-Nr.	0053208	0053209	0053210



**Ersatzteilset Holmabdeckungen
für Stufenanlegeleiter 6012 und
Vorgängermodell 6612**

- › Selbstmontage mittels Werkzeug.
- › Inhalt: 2 Abdeckungen inkl. Befestigungsmaterial.

für Typ	6012	6612
EAN-Code	4019502353831	4019502353848
Best.-Nr.	0054832	0054831



**Ersatzteilset Scharnierabdeckungen
für Stufenstehleitern 6624+6625**

- › Selbstmontage mittels Werkzeug.
- › Inhalt: 2 Abdeckungen inkl. Befestigungsmaterial.

für Typ	6624+6625
EAN-Code	4019502353886
Best.-Nr.	0054504





Ersatzteilset Scharnierverkleidungen für Stufensteilern 6026+8026

- › Selbstmontage ohne Werkzeug.
- › Inhalt: 2 Scharnierverkleidungen.

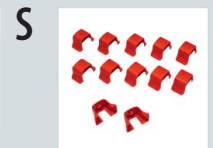
für Typ	6026	8026
EAN-Code	4019502355859	4019502355866
Best.-Nr.	0054963	0054964



Ersatzteilset Sprossenabdeckungen für Teleskopleitern 4042+6042+8042+8044

- › Selbstmontage ohne Werkzeug.
- › Inhalt: 2 Abdeckungen für Sprossen mit Sperrelement und 10 Abdeckungen für Sprossen ohne Sperrelement.

für Typ	4042+6042+8042+8044
EAN-Code	4019502343016
Best.-Nr.	0054047



Ersatzteilset Abdeckkappen für Klapptritt 6030

- › Selbstmontage ohne Werkzeug.
- › Inhalt: 2 Abdeckkappen.

für Typ	6030
EAN-Code	4019502352872
Best.-Nr.	0052867



Ersatzteilset Abdeckungen für Stützteil für Klapptritte 6017+6020

- › Selbstmontage mittels Werkzeug.
- › Inhalt: 4 Abdeckungen.

für Typ	6017+6020
EAN-Code	4019502353794
Best.-Nr.	0054826



Ersatzteilset Abdeckungen für Holm für Klapptritte 6017+6020

- › Selbstmontage mittels Werkzeug.
- › Inhalt: 4 Abdeckungen.

für Typ	6017+6020
EAN-Code	4019502353800
Best.-Nr.	0054827



Ersatzteilset Abdeckungen für Stufe für Klapptritte 6017+6020

- › Selbstmontage ohne Werkzeug.
- › Inhalt: 1 Abdeckung links und 1 Abdeckung rechts.

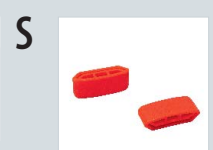
für Typ	6017+6020
EAN-Code	4019502353817
Best.-Nr.	0054828



Ersatzteilset Gleiter für Mehrzweckleiter 4347

- › Selbstmontage ohne Werkzeug.
- › Inhalt: 2 Gleiter.

für Typ	4347
EAN-Code	4019502357907
Best.-Nr.	0055132



Ersatzteile – Traversen und Fußverlängerungen



Traverse (Fußverbreiterung) für Mehrzweck- und Vielzweckleitern

- › Profilabmessung 60×22 mm.
- › Durch ein Ausgleichsteil ist es möglich, diese Traversen auch bei den Vorgängermodellen mit den Profilabmessungen 60×30 mm oder 49×30 mm einzusetzen.
- › Selbstmontage mittels Werkzeug.
- › Inkl. Befestigungsmaterial.



für Typ und Sprossenzahl	4043/4×3		4043/4×4		4043/4×5		4045/2×8		4045/2×10+2×12		4047/3×7 – 3×12		4047/3×14		–		
	2043/4×3		2043/4×4		–		2045/2×8		2045/2×10+2×12		2047/3×8		2047/3×10+3×12+3×14		2045/2×14		
	3041/2×5+2×6		3041/2×7+2×8		3043/4×5		3045/2×6 – 2×8		3045/2×10+2×12		3047/3×6 – 3×8		3047/3×9+3×10+3×12+3×14		3045/2×14+2×16		
	3043/4×3		3043/4×4		–		–		–		–		–		–		
für Holmgröße	ca. mm	60		60		60		60		66/71		60/66/71		83/89		83/89	
Traversenlänge	ca. mm	680		810		990		712		909		950		1.062		1.062	
Gewicht	ca. kg	0,8		1,0		1,1		0,9		1,0		1,0		1,1		1,1	
EAN-Code		4019502346154		4019502346161		4019502346178		4019502346185		4019502346192		4019502346208		4019502346215		4019502346222	
Best.-Nr.		0053476		0053498		0053499		0053501		0053502		0053651		0054064		0053704	

S



Ersatzteilset Traverse gebogen für Mehrzweckleitern

- › Selbstmontage mittels Werkzeug.
- › Inhalt: 1 Traverse inkl. Befestigungsmaterial.

für Typ und Sprossenzahl	6045/2×6+2×8+2×10+2×12		6045/2×14		6047/3×6 – 3×8		6047/3×9+3×10		6047/3×12+3×14		
für Holmgröße	ca. mm	60/66/71		83		60/66/71		83		89	
Traversenlänge	ca. mm	961		1.147		1.031		1.147		1.147	
Gewicht	ca. kg	1,5		1,6		1,6		1,7		1,7	
EAN-Code		4019502350892		4019502350984		4019502350908		4019502350991		4019502351004	
Best.-Nr.		0052961		0053778		0052958		0053542		0053785	

S

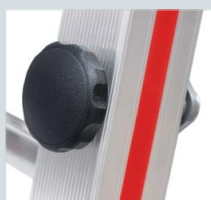


Fußverlängerungsset für Treppenstehleiter 4123

- › Vielseitige Einsatzmöglichkeit auf allen Treppenformen.
- › Robuste Feststellvorrichtung.
- › Stufenlos verstellbar.
- › Selbstmontage ohne Werkzeug.
- › Inhalt: 2 Verlängerungen inkl. Befestigungsmaterial.

für Typ	4123		
für Holmgröße	ca. mm	60×24	60×24
Länge	ca. mm	740	1.370
Verstellbereich	ca. mm	370	1.000
Gewicht	ca. kg	3,0	5,0
EAN-Code		4019502351899	4019502316850
Best.-Nr.		0053229	0050376

S



Ersatzteilset Sterngriff für Fußverlängerungen für Treppenstehleitern 4123+6123

- › Selbstmontage mittels Werkzeug.
- › Inhalt: 1 Sterngriffmutter und 1 Druckstück inkl. Befestigungsmaterial.

für Typ	4123+6123	
Verwendung	0050376+0053229 +0053440+0053441	
EAN-Code	4019502346277	
Best.-Nr.	0054103	

S



Ersatzteilset Befestigungsmaterial für Fußverlängerung 0050302

- › Selbstmontage mittels Werkzeug.
- › Inhalt: 4 Klemmplatten, 1 Verbindungsstange und 2 Kegelgriffe inkl. Schrauben.

Verwendung	0050302	
Gewicht	ca. kg	0,3
EAN-Code	4019502353855	
Best.-Nr.	0054825	

S



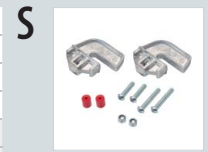
Ersatzteile – Gelenke, Beschläge und Scharniere



Ersatzteilset Gelenkstücke für Mehrzweckleitern

- › Selbstmontage mittels Werkzeug.
- › Inhalt: 2 Gelenkstücke inkl. Befestigungsmaterial.

für Typ und Sprossenzahl		3045/2×6+2×7+2×8	3045/2×10
		3047/3×6	3047/3×7
		6045/2×6+2×8	6045/2×10
		6047/3×6	6047/3×7
für Holmgröße	ca. mm	60×24	66×24
Gewicht	ca. kg	0,3	0,3
EAN-Code		4019502355774	4019502355781
Best.-Nr.		0054965	0054966



für Typ und Sprossenzahl		3045/2×12	3045/2×14	3045/2×16
		3047/3×8	3047/3×9 ¹⁾ + 3×10	3047/3×12+3×14
		–	4047/3×9+3×10+3×11	4047/3×12+3×14
		6045/2×12	6045/2×14	–
		6047/3×8	6047/3×9+3×10	6047/3×12+3×14
für Holmgröße	ca. mm	70×24	83×24	89×24
Gewicht	ca. kg	0,3	0,4	0,4
EAN-Code		4019502355798	4019502355804	4019502355811
Best.-Nr.		0054967	0054969	0054970

¹⁾ ab Dez. 2007



Ersatzteilset Gelenkplatten für Mehrzweckleitern

- › Selbstmontage mittels Werkzeug.
- › Inhalt: 1 Gelenkplatte rechts und 1 Gelenkplatte links inkl. Befestigungsmaterial.

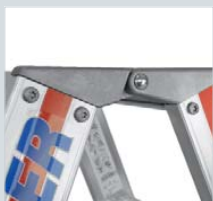
für Typ und Sprossenzahl		4045/2×8	4045/2×10	4045/2×12
		–	4047/3×7	4047/3×8
für Holmgröße	ca. mm	60×24	66×24	70×24
Gewicht	ca. kg	0,5	0,5	0,5
EAN-Code		4019502355828	4019502355835	4019502355842
Best.-Nr.		0054971	0054972	0054973



Ersatzteilset Gelenke für Stufensteleiter 4024

- › Selbstmontage mittels Werkzeug.
- › Inhalt: 2 Gelenke inkl. Befestigungsmaterial.

für Typ		4024
Gewicht	ca. kg	0,5
EAN-Code		4019502351226
Best.-Nr.		0052872



Ersatzteilset Gelenke für Stufensteleiter 8024

- › Selbstmontage mittels Werkzeug.
- › Inhalt: 2 Gelenke inkl. Befestigungsmaterial.

für Typ		8024
Gewicht	ca. kg	0,7
EAN-Code		4019502351455
Best.-Nr.		0053864



Ersatzteilset Scharniere für Sprossensteleitern 4023+6023

- › Selbstmontage mittels Werkzeug.
- › Inhalt: 2 Scharniere inkl. Befestigungsmaterial.

für Typ		4023+6023	
für Holmgröße	ca. mm	60	71
Gewicht	ca. kg	0,5	0,5
EAN-Code		4019502345287	4019502345294
Best.-Nr.		0054045	0054046



Reparaturset Brückenheber für Stufensteleitern 4026+6026

- › Selbstmontage mittels Werkzeug.
- › Inhalt: 2 Brückenheber inkl. Befestigungsmaterial.

für Typ		4026+6026
Gewicht	ca. kg	0,5
EAN-Code		4019502343535
Best.-Nr.		0053991





Stahlbeschlag oben für Mehrzweckleitern und Schiebeleitern ohne Seilzug

- › Bei Bedarf bitte angeben: Leitertyp, Sprossenanzahl, Leiterinnenbreite, Abmessung Holm-Querschnitt, Baujahr.

S



Stahlbeschlag oben für Mehrzweckleitern mit Seilzug

- › Bei Bedarf bitte angeben: Leitertyp, Sprossenanzahl, Leiterinnenbreite, Abmessung Holm-Querschnitt, Baujahr.

S



Stahlbeschlag oben für Seilzugleitern, zwei- und dreiteilig

- › Bei Bedarf bitte angeben: Leitertyp, Sprossenanzahl, Leiterinnenbreite, Abmessung Holm-Querschnitt, Baujahr.

S



Ersatzteilset S-Haken für Schiebe- und Mehrzweckleitern

- › Für Sprossenabmessung 30×30 mm.
- › Selbstmontage mittels Werkzeug.
- › Inhalt: 1 S-Haken mit Sicherung und 1 S-Haken ohne Sicherung inkl. Befestigungsmaterial.

EAN-Code	4019502346147
Best.-Nr.	0054049

S



Ersatzteilset Fallhaken für Seilzugleitern

- › Selbstmontage mittels Werkzeug.
- › Inhalt: 1 Fallhaken inkl. Befestigungsmaterial.

für Typ	2051+4051	4061	4061	3051+6051	3261+6261	3261+6261
Verwendung	–	–	–	+8051	+8061	+8061
Gewicht ca. kg	0,3	0,3	0,3	0,3	0,3	0,3
EAN-Code	4019502346093	4019502346109	4019502346093	4019502346116	4019502346123	4019502346116
Best.-Nr.	0054096	0054097	0054096	0054098	0054099	0054098

S



Starre Strebe für Mehrzweckleitern

- › Selbstmontage mittels Werkzeug.
- › Inkl. Befestigungsmaterial.

für Typ und Sprossenanzahl	–	2047/ 3×8+3×10	–	2047/ 3×12+3×14
	–	3047/ 3×7 – 3×10	–	3047/ 3×12+3×14
	4047/ 3×7+3×8	4047/ 3×9+3×10	4047/ 3×11	4047/ 3×12+3×14
	–	6047/ 3×7 – 3×10	–	6047/ 3×12+3×14
Länge ca. mm	528 (Strebe gewinkelt)	528	913	1.307
EAN-Code	4019502346413	4019502346420	4019502346437	4019502346444
Best.-Nr.	0054084	0054085	0054086	0054089

S

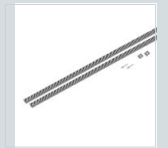
Ersatzteile – Seile, Seilbefestigung und Gurtbänder



Ersatzteilset Spreizsicherung

- › Bei Bedarf bitte folgendes angeben: Leitertyp, Sprossenanzahl, Abmessung Holm-Querschnitt, Baujahr.
- › Inhalt: 2 Gurtbänder inkl. Befestigungsmaterial.

S



Kunststoffseil für Seilzugleitern

- › Bei Bedarf bitte folgendes angeben: Leitertyp, Sprossenanzahl, Leiterinnenbreite, Abmessung Holm-Querschnitt, Baujahr.

S



Ersatzteilset Seilhalter für Seilzugleitern 4051+4061+6051+6261

- › Für Sprossenabmessung 30×30 mm.
- › Selbstmontage mittels Werkzeug.
- › Inhalt: 1 Seilhalter inkl. Befestigungsmaterial.

für Typ	4051+4061 +6051+6261
EAN-Code	4019502350830
Best.-Nr.	0053215

S



Ersatzteilset Seilrollenhalter für Seilzugleitern 4051+4061+6051+6147+6261+8051+8061

- › Für Sprossenabmessung 30×30 mm.
- › Seilrolle mit 70 mm Durchmesser.
- › Selbstmontage mittels Werkzeug.
- › Inhalt: 1 Seilrollenhalter inkl. Befestigungsmaterial.

für Typ	4051+4061 +6051+6147+6261 +8051+8061
EAN-Code	4019502345300
Best.-Nr.	0054048

S



Ersatzteile – Ablageschalen und Werkzeugtasche


**Ersatzteilset Ablageschale
für Stufenstehtreiter 4026**

- › Selbstmontage ohne Werkzeug.
- › Inhalt: 1 Oberteil, 1 Unterteil und 2 Abdeckscheiben.

für Typ		4026
Gewicht	ca. kg	0,3
EAN-Code		4019502353688
Best.-Nr.		0054834

S


**Ersatzteilset Ablageschale
für Stufenstehtreiter 8026**

- › Selbstmontage mittels Werkzeug.
- › Inhalt: 1 Schalenprofil, 1 Gußteil rechts und 1 Gußteil links inkl. Befestigungsmaterial.

für Typ		8026
Gewicht	ca. kg	0,6
EAN-Code		4019502353309
Best.-Nr.		0054838

S


**Ersatzteilset Ablageschale
für Sicherheitstreppe 6061**

- › Selbstmontage mittels Werkzeug.
- › Inhalt: 1 Ablageschale inkl. Befestigungsmaterial.

für Typ		6061
Gewicht	ca. kg	0,3
EAN-Code		4019502353725
Best.-Nr.		0054829

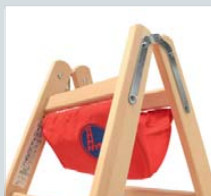
S


**Ablageschale
für Plattformleitern 8483+8484**

- › Selbstmontage ohne Werkzeug,
durch einfaches Einklicken.

für Typ		8483+8484
Gewicht	ca. kg	0,4
EAN-Code		4019502351479
Best.-Nr.		0054709

S


**Werkzeugtasche
für Holz-Tiefsprossenstehleiter 71490**

- › Aus hochwertigem Baumwollstoff.
- › Tasche ist seitlich geschlossen.
- › Selbstmontage mittels Werkzeug.
- › Inkl. Befestigungsmaterial.

für Typ		71490
EAN-Code		4019502345324
Best.-Nr.		0054031

S



Ersatzteile für spezielle Leitern



**Ersatzteilset Fußspitzen
für Obstbaumleitern 3049+3050**
 › Selbstmontage mittels Werkzeug.
 › Inhalt: 2 Spitzen inkl. Befestigungsmaterial.

für Typ	3049+3050
EAN-Code	4019502351981
Best.-Nr.	0054745

S



**Ersatzteilset Stützenbügel
für Obstbaumleitern 3049+3050**
 › Für Leiterinnenbreite 300 mm.
 › Selbstmontage mittels Werkzeug.
 › Inhalt: 1 Bügel inkl. Befestigungsmaterial.

für Typ	3049+3050
Gewicht	ca. kg 0,8
EAN-Code	4019502351486
Best.-Nr.	0053196

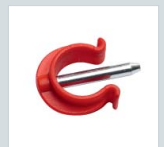
S



**Sicherungsstecker
für Obstbaumleitern 3049+3050**

für Typ	3049+3050
EAN-Code	4019502351370
Best.-Nr.	007720

S



**Ersatzteilset Sicherungshebel
für Glasreinigerleiter**
 › Selbstmontage mittels Werkzeug.
 › Inhalt: 2 Sicherungshebel
 inkl. Befestigungsmaterial.

für Typ	5017+5018
EAN-Code	4019502350823
Best.-Nr.	0054638

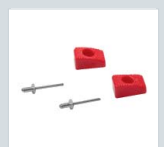
S



**Ersatzteilset Anlegeklötze
für Glasreinigerleiter Unter- und Mittelteil**
 › Selbstmontage mittels Werkzeug.
 › Inhalt: 2 Anlegeklötze inkl. Befestigungsmaterial.

für Typ	5017+5018
Verwendung	Unter- und Mittelteil
EAN-Code	4019502350816
Best.-Nr.	0054637

S



**Ersatzteilset Anlegegummi
für Glasreinigerleiter Oberteil**
 › Selbstmontage mittels Werkzeug.
 › Inhalt: 1 Anlegegummi inkl. Befestigungs-
 material.

für Typ	5017+5018
Verwendung	Oberteil
EAN-Code	4019502350809
Best.-Nr.	0054636

S



**Stufenbelag
für Sicherheitstreppe 6060+6061**
 › Selbstmontage ohne Werkzeug.

für Typ	6060+6061
Gewicht	ca. kg 0,3
EAN-Code	4019502353695
Best.-Nr.	0054830

S



Ersatzteile für Plattformleitern



Reparaturset starre Streben für Plattformleitern 8083+8084
 > Selbstmontage mittels Werkzeug.
 > Inhalt: 2 Streben inkl. Befestigungsmaterial.

für Typ	8083	8084	8084
für Sprossenzahl	3-8	7+10	4
Gewicht ca. kg	1,5		1,2
EAN-Code	4019502343542		4019502352858
Best.-Nr.	0054007		0054762

S



Reparaturset Buchse für Plattformleitern 8483+8484 und Vorgängermodelle 8083+8084
 > Selbstmontage mittels Werkzeug.
 > Inhalt: 4 Strebenhalter und 4 Buchsenhälften inkl. Befestigungsmaterial.

für Typ	8083+8084+8483+8484		
Gewicht ca. kg	0,3		
EAN-Code	4019502343214		
Best.-Nr.	0053988		

S



Ersatzteilset Stabschranke für Plattformleiter 8086 bzw. Nachrüstset für Vorgängermodell ohne Stabschranke
 > Inhalt: 2 Rohrstücke, 2 Clips und 4 Lamellenstopfen inkl. Befestigungsmaterial.

für Typ	8086		
Gewicht ca. kg	0,5		
EAN-Code	4019502354753		
Best.-Nr.	0054604		

S



Ersatzteilset Kipprollen für Plattformleiter 8081
 > Selbstmontage mittels Werkzeug.
 > Inhalt: 2 Rollen inkl. Befestigungsmaterial.

für Typ	8081		
Gewicht ca. kg	0,6		
EAN-Code	4019502326194		
Best.-Nr.	0052316		

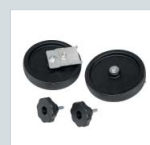
S



Ersatzteilset Rollen für Plattformleitern 8483+8484
 > Selbstmontage mittels Werkzeug.
 > Inhalt: 2 Rollen inkl. Befestigungsmaterial.

für Typ	8483+8484		
Gewicht ca. kg	1,1		
EAN-Code	4019502352865		
Best.-Nr.	0054665		

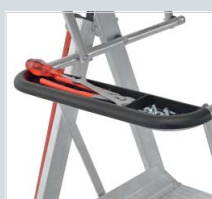
S



Ersatzteilset Kugelkappen für Ausleger für Plattformleitern 8483+8484 und Vorgängermodelle 8083+8084
 > Selbstmontage ohne Werkzeug.
 > Inhalt: 2 Kappen.

für Typ	8483+8484	8483+8484
	+8083+8084	+8083+8084
für Version	bis 03/2015	ab 04/2015
Kappendurchmesser ca. mm	30	28
EAN-Code	4019502352520	4019502355897
Best.-Nr.	0054760	0054954

S



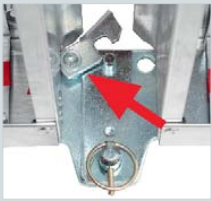
Ablageschale für Plattformleitern 8483+8484
 > Selbstmontage ohne Werkzeug, durch einfaches Einklicken.

für Typ	8483+8484		
Gewicht ca. kg	0,4		
EAN-Code	4019502351479		
Best.-Nr.	0054709		

S



Ersatzteile für Alu-Diele „TELESTEG“ und Tapeziertische



Feder für Hakenverriegelung für Telesteg 6859

- › Selbstmontage mittels Werkzeug.

für Typ	6859
EAN-Code	4019502326347
Best.-Nr.	003412

S



Feder für Teleskopsicherung für Telesteg 6859

- › Selbstmontage mittels Werkzeug.

für Typ	6859
EAN-Code	4019502326354
Best.-Nr.	003433

S



Ersatzteilset Sicherungssplint für Telesteg 6859

- › Selbstmontage ohne Werkzeug.
- › Inhalt: 2 Sicherungssplinte.

für Typ	6859
EAN-Code	4019502346239
Best.-Nr.	0053500

S



Ersatzteilset Griff und Verschlussgummi für Tapeziertische

- › Selbstmontage mittels Werkzeug.
- › Inhalt: 1 Griff und 1 Verschlussgummi inkl. Befestigungsmaterial.

für Typ	685100+685000 +685101+685001 +686100+686000
EAN-Code	4019502346253
Best.-Nr.	0054100

S



Ersatzteilset Schwenkstützen für Tapeziertische

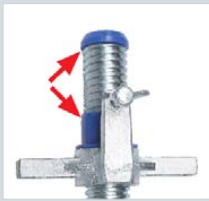
- › Selbstmontage mittels Werkzeug.
- › Inhalt: 2 Schwenkstützen oben, 2 Schwenkstützen unten und 2 Schiebemuffen inkl. Befestigungsmaterial.

für Typ	685000	685001
	+685100	+685101
EAN-Code	4019502346260	4019502355453
Best.-Nr.	0054101	0054581

S



Ersatzteile für Gerüste

**Ersatzteilset Buchse und Stopfen für Lenkrolle mit Spindel**

- › Selbstmontage ohne Werkzeug.
- › Inhalt: 1 Buchse und 1 Stopfen.

Verwendung	637150+007503
EAN-Code	4019502346314
Best.-Nr.	0054104

S

**Ersatzteilset Füße für Ausleger 635136+637136+707035+707036**

- › Selbstmontage mittels Werkzeug.
- › Inhalt: 4 Füße inkl. Befestigungsmaterial.

Verwendung	635136+637136
	+707035+707036
Gewicht	ca. kg 0,4
EAN-Code	4019502351974
Best.-Nr.	0054613

S

**Ersatzteilset Kupplung für Gerüst-Diagonalen und -Verstrebungen**

- › Selbstmontage mittels Werkzeug.
- › Inhalt: 1 Kupplung inkl. Befestigungsmaterial.

Gewicht	ca. kg 0,6
EAN-Code	4019502346307
Best.-Nr.	0054102

S

**Reparaturset für Sicherheitsgeländer 709029+709529**

- › Für ADVANCED SAFE-T Fahrgerüste.
- › Selbstmontage mittels Werkzeug.
- › Inhalt: 2 Fallsicherungshaken inkl. Befestigungsmaterial.

Verwendung	709029+709529
Gewicht	ca. kg 0,3
EAN-Code	4019502346833
Best.-Nr.	0054404

S

**Ersatzteilset Scharniere für Durchstiegsklappen der Fahrgerüste SC 60+SC 80**

- › Selbstmontage mittels Werkzeug.
- › Inhalt: 2 Scharniere inkl. Befestigungsmaterial.

Verwendung	607124+617824
	+677124+627324+627624
Gewicht	ca. kg 0,5
EAN-Code	4019502351332
Best.-Nr.	0054642

S





Ersatzteilset Verschluss für Durchstiegsklappen der Fahrgerüste SC 60+SC 80

- › Selbstmontage mittels Werkzeug.
- › Inhalt: 1 Verschluss inkl. Befestigungsmaterial.

Verwendung	607124+617824
	+677124+627324+627624
EAN-Code	4019502351349
Best.-Nr.	0054643

S



Ersatzteilset Einhängehaken für Bühnen der Fahrgerüste SC 60+SC 80

- › Selbstmontage mittels Werkzeug.
- › Inhalt: 1 Einhängehaken links und 1 Einhängehaken rechts inkl. Befestigungsmaterial.

Verwendung	607124+617824+677124
	+627324+627624+607324
	+677324+617724+627314
Gewicht	ca. kg 0,5
EAN-Code	4019502354937
Best.-Nr.	0054848

S



Ersatzteilset Verschlussgummi für Bühnen der Fahrgerüste SC 40

- › Selbstmontage mittels Werkzeug.
- › Inhalt: 1 Verschlussgummi inkl. Befestigungsmaterial.

Verwendung	7089424+709524
EAN-Code	4019502355262
Best.-Nr.	0054897

S



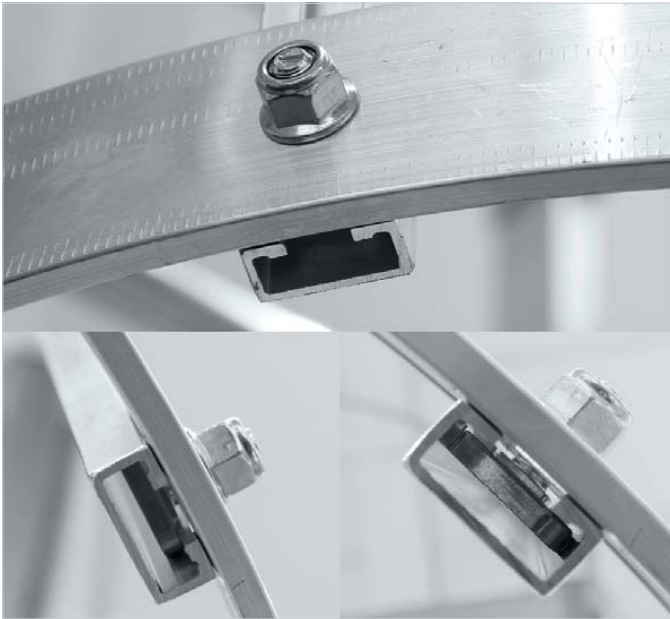
ORTSFESTE LEITERN

Vorteile der ortsfesten Leitern von HYMER	Seite 162
Anwendungsbeispiele für ortsfeste Leitern	Seite 164
Der Online-Konfigurator	Seite 168
Übersicht der Normen	Seite 169
Musterkonfigurationen DIN 18799-1	Seite 170
Musterkonfigurationen DIN 14094-1	Seite 172
Musterkonfigurationen EN ISO 14122-4	Seite 174
Einzelelemente für ortsfeste Leitern	Seite 176

inspeisung von
Bürohaus



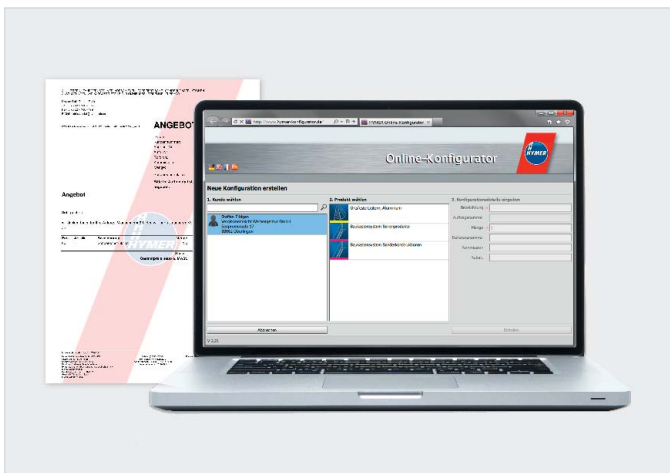
Vorteile der ortsfesten Leitern von HYMER



Zeit, Geld & Nerven sparen

Die Montage des HYMER-Steigleitersystems ist nicht nur denkbar einfach, sondern lässt sich auch mit 30 % weniger Zeitaufwand als vergleichbare Systeme durchführen:

- › Das Zuschneiden der Leiterteile und der Rückenschutzstreben auf das projektspezifische Maß wird von Hymer-Leichtmetallbau ohne Aufpreis übernommen.
- › Alle Schrauben und Muttern sind bereits an den Komponenten vormontiert.
- › Zu jedem Projekt liefern wir eine ausführliche Montageanleitung.
- › Die Rückenschutzstreben sind C-Profile, welche nach der Montage der senkrechten Leitern einfach in die Hammerkopfschrauben eingezogen werden. Dadurch ist eine spätere vertikale Versetzung der Streben auch nach der Montage noch problemlos möglich.



Detaillierte Projektierung in kürzester Zeit

Der HYMER-Online-Konfigurator www.hymer-konfigurator.de hilft Ihnen zuverlässig bei Ihrer Planung:

- › Schnelle und einfache Konfiguration Ihrer Steigleiteranlage, die automatisch auf Norm-Konformität überprüft wird.
- › Eine bemaßte 3D-Skizze, Stücklisten und die integrierte Montageanleitung runden Ihr individuelles Angebot ab.
- › HYMER-Ausschreibungstexte sind im Download-Bereich von www.hymer-alu.de verfügbar: Über den Heinze-Ausschreibungsmanager können sämtliche HYMER-Ausschreibungstexte durchsucht, zusammengestellt und in den Formaten GAEB 90, GAEB XML, Text oder PDF heruntergeladen werden.



Kurze Lieferzeiten

Durch Vorratslagerung aller Komponenten und optimierte Auftragsabwicklung kann Ihre Steigleiteranlage innerhalb von wenigen Tagen unser Werk verlassen.



Auf der sicheren Seite

Die HYMER-Steigleitersysteme sind konform zu allen relevanten Normen und bieten geprüfte und zertifizierte Qualitätssicherheit:

- > DIN 18799-1
- > DIN 14094-1
- > EN ISO 14122-4
- > NF E85-016 (französische Norm)



Voller Durchblick

Unser Produktprogramm für ortsfeste Leitern ist übersichtlich und für jedermann leicht verständlich gestaltet.



Die passende Lösung auch für Sie

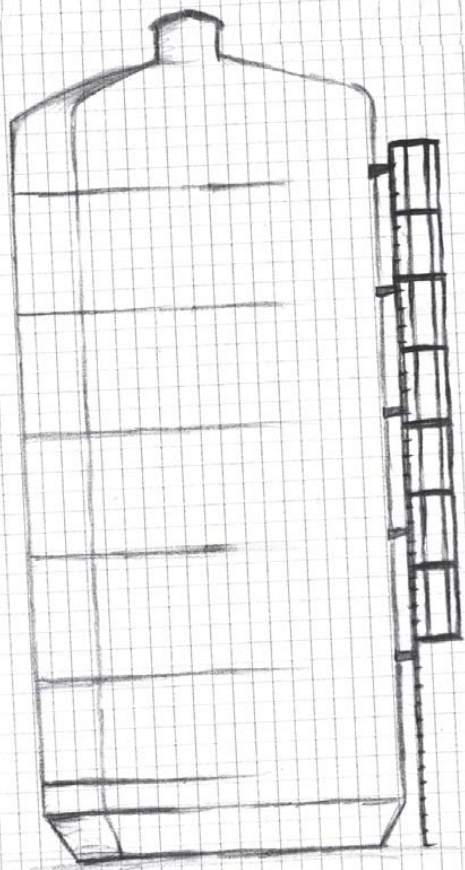
Für besondere bauliche Anforderungen bieten wir ein umfangreiches Zubehörprogramm oder eine kundenspezifische Anpassung z. B. abschließbare Zugänge, Podeste, usw.



„Made in Germany“

Alle Komponenten sind zu 100 % in Deutschland gefertigt – Qualität, auf die man sich verlassen kann.





Anwendungsbeispiel: Ortsfeste Leitern für eine Großbrauerei

Aufgabenstellung

Ausstattung der Silotankanlage einer französischen Großbrauerei zu Wartungszwecken mit diversen Zugängen zu den Silodächern sowie unkomplizierten und sicheren Verbindungen zwischen den einzelnen Silotürmen.

Lösung

Für die spezifischen Anforderungen des Kunden lieferten wir ein speziell abgestimmtes System von ortsfesten Steigleitern und Laufstegen, das den Aufstieg auf die Silodächer von verschiedenen Aufstiegsseiten und den einfachen und sicheren Übergang zu allen Fermentiersilos ermöglicht. Umlaufplattformen um die Mannlöcher der Silos gewährleisten besonderen Komfort und Sicherheit bei der Wartung. Die statischen Begebenheiten und die Belastbarkeit der Dächer wurden in Abstimmung mit dem beauftragten Silo- und Tankanlagenhersteller in vollem Umfang berücksichtigt. Die ortsfesten Leitern erfüllen die europäische Norm EN ISO 14122-4 sowie die französische Norm NF E85-016.



Technische Daten

- › Gesamtprojekt bestehend aus mehreren ortsfesten Leitern sowie einer großen Laufsteganlage.
- › Insgesamt verbaute Leiterteile: 29,2 m Länge.
- › Insgesamt verbauter Rückenschutz: 27,8 m Länge.
- › Längste verbaute Steigleiter: 13,3 m Länge.
- › Laufsteganlage:
 - › Insgesamt verbaute Steg-Lauffläche: 19,0 m Länge.
 - › Insgesamt verbaute Lauffläche als Umlaufplattformen der Mannlöcher: 48,0 m Länge.
 - › Lauffläche 800 mm breit, aus rutschhemmendem Alu-Belag.





Anwendungsbeispiel: Ortsfeste Leitern in einem Wasserkraftwerk

Aufgabenstellung

Austausch des veralteten Steiganlagenbestandes eines Wasserkraftwerks für den Zugang zu den maschinellen Anlagen und zu Wartungszwecken am Gebäude im Hinblick auf die Anpassung der Anlage an die aktuellen Normen EN ISO 14122-4 und DIN 18799-1 unter Berücksichtigung der vorhandenen komplexen Baustruktur des Kraftwerks unter Tage.

Lösung

Das Wasserkraftwerk wurde mit mehreren ortsfesten Leitern aus dem Hause HYMER ausgestattet, wovon jede einzelne speziell an die jeweilige Baustruktur ihrer Positionierung angepasst wurde. Die Bauweise des Kraftwerks unter Tage in einen Berg hinein erforderte beispielsweise die Montage einer ortsfesten Leiter in geneigter Lage, um die schräge Bergwand zu überwinden. Begrenzte Raumverhältnisse auf Grund zu umsteigender Wasserturbinen verlangten eine passgenaue Planung. Die Adaption der ortsfesten Leitern an die räumlichen Möglichkeiten und die Verbindung der neuen Steigleitern mit bereits vorhandenen Laufsteganlagen wurden zu voller Zufriedenheit des Kunden und hinsichtlich sämtlicher Anforderungen der aktuell gültigen Normen erfüllt.



Technische Daten

- › Insgesamt verbaute Leiterteile: 21,2 m Länge.
- › Insgesamt verbauter Rückenschutz: 12,8 m Länge.
- › Längste verbaute Steigleiter: 7,3 m Länge.
- › Besonderheiten:
 - › Neigungswinkel einer ortsfesten Leiter: 7,5°
 - › Begrenzte räumliche Möglichkeiten.

Der Online-Konfigurator

Der Online-Konfigurator überprüft alle Eingaben auf Norm-Konformität. So können Sie sich stets sicher sein, dass bei Ihrem Projekt alle Vorgaben der relevanten Norm berücksichtigt werden.

www.hymer-konfigurator.de



1. Norm auswählen

- › DIN 18799-1 – Steigleitern an baulichen Anlagen
- › EN ISO 14122-4 – ortsfeste Steigleitern als Zugang zu Maschinen und maschinellen Anlagen
- › DIN 14094-1 – Notleitern
- › Norm Frankreich NF E85-016



2. Eingabe der gewünschten Steighöhe

Ein Rückenschutz wird automatisch ab der entsprechenden Leiterhöhe und der gewählten Norm vorgeschlagen.



3. Wahl der Einstiegsform

Die geeigneten Einstiege werden auf Basis der gewählten Norm vorgeschlagen.



4. Wahl der Ausstiege

Bis zu 13 Ausstiegsvarianten für alle gängigen Anforderungen können ausgewählt werden.



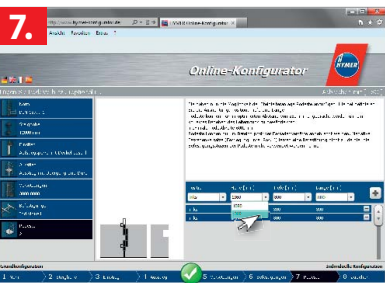
5. Versetzungen hinzufügen (optional)

Ab einer Steighöhe von 10.000 mm ist die Leiter mit Versetzung auszuführen. Höhe und Ausrichtung der Versetzungen können im Rahmen der Norm angepasst werden.



6. Auswahl alternativer Wandbefestigungen (optional)

Bei unebener Fassadenkontur werden durch Eingabe des Versatzes anstelle der Standard-Wandbefestigungen automatisch alternative Befestigungen ausgewählt (z. B. verstellbare Wandhaken oder Wandkonsolen).



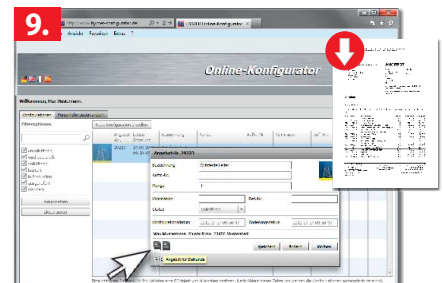
7. Auswahl von Podesten (optional)

Ausrichtung, Position, Tiefe und Länge optionaler Podeste können (unter Berücksichtigung der automatischen Optimierung durch den Konfigurator) flexibel definiert werden.



8. Bestellung von Zubehör (optional)

Zusätzliche Teile wie Wand- oder Bodenbefestigungen, Geländer oder Zwischenböden können frei ergänzt werden. Anschließend die Grundkonfiguration speichern und beenden, indem Sie auf den grünen Button klicken.

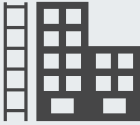









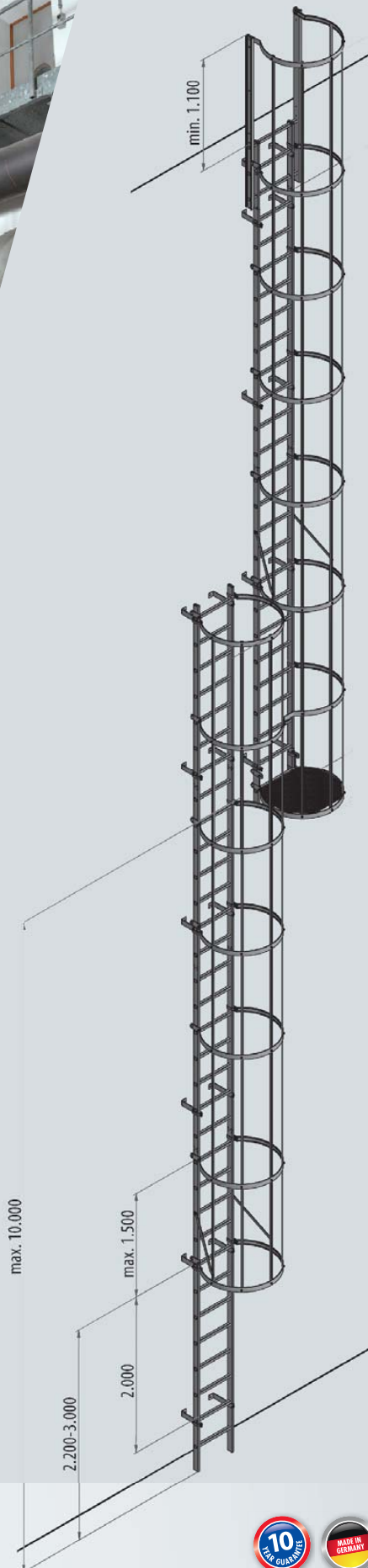
9. Download detailliertes Angebot und Skizze

Machen Sie einen Doppelklick auf Ihre erstellte Konfiguration und schon öffnet sich ein neues Fenster. Hier erhalten Sie eine Übersicht Ihrer Daten und haben die Möglichkeit, Ihr persönliches Angebot mit bemaßter 3D-Skizze, Stückliste und Montageanleitung als PDF herunterzuladen.

Einfach registrieren und sofort loslegen.

Übersicht der Normen

<p>Nach welcher Norm muss die ortsfeste Steigleiter ausgewählt werden?</p>	 <p>DIN 18799-1 Als Wartungsleiter eines Gebäudes</p>			 <p>DIN 14094-1 Als Notleiter / Feuerleiter / Fluchtweg</p>	 <p>EN ISO 14122-4 Als Zugang zu Maschinen und maschinellen Anlagen <small>(auch bei Gebäuden als Teil einer Produktionsanlage)</small></p>
<p>Wer benutzt die Leiter? (Mindestqualifikation)</p>	 <p>Personenkreis A Ungeübte Personen (z. B. Privatpersonen, Hausmeister) ohne Erfahrung mit Steigschutz</p>	 <p>Personenkreis B Wenig geübte Personen mit Erfahrung mit Steigschutz</p>	 <p>Personenkreis C Geübte Personen (z. B. Schornsteinbauer, Antennenbauer, usw.)</p>		
<p>Max. zulässige Gesamtsteighöhe (S)</p>	25,0 m	50,0 m	unbegrenzt	unbegrenzt	unbegrenzt
<p>Rückenschutz notwendig ab Gesamtsteighöhe (S)</p>	S > 5,0 m	S > 5,0 m	S > 5,0 m	S > 3,0 m	S > 3,0 m
<p>Abstand vom Boden bis Beginn Rückenschutz</p>	2,2 – 3,0 m	2,2 – 3,0 m	2,2 – 3,0 m	2,2 – 3,0 m	2,2 – 3,0 m
<p>Maximale Länge eines Leiterzuges</p>	10,0 m	10,0 m	10,0 m	6,0 m bei S > 10,0 m 10,0 m bei S ≤ 10,0 m	6,0 m bei S > 10,0 m 10,0 m bei S ≤ 10,0 m
<p>Max. Abstand der Ruhepodeste</p>	6,0 m bei S > 10,0 m	6,0 m bei S > 10,0 m 10,0 m bei S > 25,0 m	S ≤ 50,0 m: entfällt, wenn am oberen Ende vorhanden S > 50,0 m: 25,0 m	6,0 m	6,0 m
<p>Besonderheiten</p>	keine	keine	keine	abschließbarer Einstieg nicht zulässig	Ausstieg mit Durchgangssperre und Geländer erforderlich (siehe Seite 179)
<p>Arbeitsmedizinische Voruntersuchung</p>	erforderlich bei Steighöhe > 10,0 m	erforderlich	erforderlich	nicht erforderlich	erforderlich
<p>Musterkonfigurationen im Katalog</p>	Seite 170			Seite 172	Seite 174



DIN 18799-1

Typischer Anwendungsfall: Leiter zur Wartung eines Gebäudes

- › Die oberste Sprosse muss auf Ausstiegsniveau liegen.
- › Ab einer Steighöhe von 10.000 mm ist die Leiter mit Versetzung auszuführen.
- › Die max. Länge eines Leiterzuges darf dabei 10.000 mm nicht überschreiten, bei über 6.000 mm ist zusätzlich ein Zwischenboden als Ruhepodest einzuplanen.
- › Die Anordnung der Versetzungen ist in gleichmäßigen Abständen vorgesehen, kann jedoch auf Anfrage oder über den Online-Konfigurator auch in anderer Höhe eingeplant werden.
- › Abstand von der Sprossenvorderkante der Leiter zur Wand muss mindestens 150 mm betragen.

Ausnahmeregelung:

- › Sind aus baulichen Gründen keine Versetzungen möglich, darf die Leiter auch über 10.000 mm hinaus einzügig ausgeführt werden. In diesem Fall muss die Versetzung durch ein Ruhepodest ersetzt werden.

Ausstieg:

- › Die Distanz zwischen Steigleiter und Ausstiegsebene darf max. 75 mm betragen.
- › Dies ist bei einem Standardwandabstand, Leiter zu Gebäude, von 210 mm mit einem Ausstiegstritt gelöst.

Befestigung:

- › Die Standardwandbefestigung hat einen Abstand von Holmachse zu Gebäude von 210 mm.
- › Je nach Wandabstand stehen auch andere Befestigungsmöglichkeiten zur Verfügung.
- › Der Abstand zwischen den einzelnen Befestigungen darf 2.000 mm nicht überschreiten. Sie sind vorzugsweise direkt unterhalb der Sprossen anzubringen.

Rückenschutz:

- › Abstand vom untersten Rückenschutzring bis zum Boden 2.200 mm bis 3.000 mm.
- › Rückenschutz erforderlich ab Steighöhe 5.000 mm.



DIN 18799-1 Musterkonfigurationen

Gebäude-/Steighöhe bis (m)	Anzahl Leiterteile (Stück)			Versetzung** bei Höhe (m)	Anzahl Wandbefestigungen	Anzahl Rückenschutzringe*	Best.-Nr.
	1.960 mm	2.800 mm	3.640 mm				
	0051522	0053965	0053966				
bis Steighöhe 10 m einzügig (inkl. Rückenschutz beginnend max. 3 m über dem Boden)							
2,68	1	–	–	–	6	–	318510
3,52	–	1	–	–	8	2+1	318513
4,64	2	–	–	–	8	3+1	318517
5,48	1	1	–	–	10	3+1	318520
6,60	3	–	–	–	10	4+1	318524
7,44	2	1	–	–	10	4+1	318527
8,28	1	2	–	–	12	5+1	318530
9,12	–	3	–	–	11	6+1	318533
9,96	–	2	1	–	14	6+1	318536
ab Steighöhe 10 m versetzte Ausführung (inkl. Rückenschutz beginnend max. 3 m über dem Boden)							
10,80	5	1	–	5,54	20	7+1	318548
12,20	–	5	–	6,10	20	9+1	318553
13,88	–	3	2	6,94	22	10+1	318559
15,56	–	1	4	7,78	24	11+1	318565
ab Steighöhe 16 m versetzte Ausführung (inkl. zusätzlichem Ruhepodest)							
17,80	–	7	–	8,90	24	13+1	318573
19,48	1	3	3	9,74	28	14+1	318579

Zusätzlich im Lieferumfang enthalten:

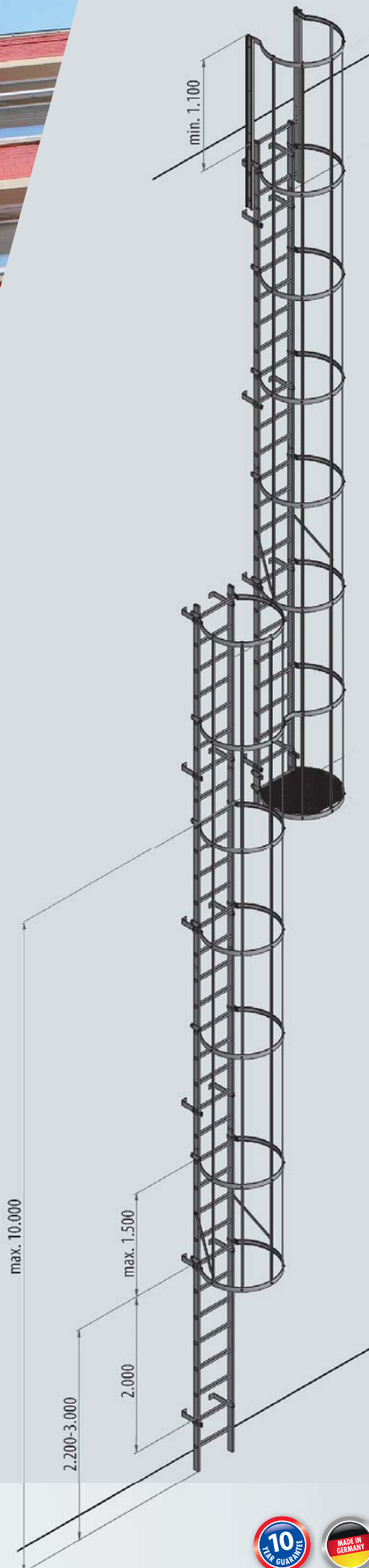
- › Standardwandbefestigungen (Best.-Nr. 0050139)
- › ausreichend Leiterverflansungen (Best.-Nr. 0077209)
- › ein Ausstieg gerade schmal (Best.-Nr. 0053291)
- › ein Ausstiegstritt schmal (Best.-Nr. 0054038)
- › Standardrückenschutzringe (Best.-Nr. 0051600)
- › ein passender Ring für den Ausstieg gerade schmal (Best.-Nr. 0054051)
- › Rückenschutzstreben zum Ablängen (Best.-Nr. 002272)
- › ein Zugstrebenpaar pro Leiterzug (Best.-Nr. 0053340)
- › ab Steighöhe > 16 m ein Zwischenboden klappbar (Best.-Nr. 0051635)

*) Standardrückenschutzringe (Best.-Nr. 0051600) und Rückenschutzring für Ausstieg schmal (Best.-Nr. 0054051)

**) beinhaltet jeweils 1 Festboden (Best.-Nr. 0051630) und 2 Stück 3/4-Ringe (Best.-Nr. 0053981) mit Verbindung (Best.-Nr. 0053332)

DIN 18799-1 Anwendungsbeispiele





DIN 14094-1

Typischer Anwendungsfall: Notleiter bzw. Feuerleiter als 2. Rettungsweg

- › Ab einer Steighöhe von 10.000 mm ist die Leiter mit Versetzung auszuführen.
- › Die max. Länge eines Leiterzuges darf dabei 10.000 mm nicht überschreiten.
- › Abstand von der Sprossenvorderkante der Leiter zur Wand muss mindestens 150 mm betragen.

Ausnahmeregelung:

- › Sind aus baulichen Gründen keine Versetzungen möglich, darf die Leiter auch über 10.000 mm hinaus einzügig ausgeführt werden. In diesem Fall muss die Versetzung durch ein Ruhepodest ersetzt werden.

Ausstieg:

- › Die Distanz zwischen Steigleiter und Ausstiegsebene darf max. 75 mm betragen.
- › Dies ist bei einem Standardwandabstand, Leiter zu Gebäude, von 210 mm mit einem Ausstiegstritt gelöst.

Befestigung:

- › Die Standardwandbefestigung hat einen Abstand von Holmachse zu Gebäude von 210 mm.
- › Je nach Wandabstand stehen auch andere Befestigungsmöglichkeiten zur Verfügung.
- › Der Abstand zwischen den einzelnen Befestigungen darf 2.000 mm nicht überschreiten. Sie sind vorzugsweise direkt unterhalb der Sprossen anzubringen.

Rückenschutz:

- › Abstand vom untersten Rückenschutzring bis zum Boden 2.200 mm bis 3.000 mm.
- › Rückenschutz erforderlich ab Steighöhe 3.000 mm.

DIN 14094-1 Musterkonfigurationen

Gebäude-/Steighöhe bis (m)	Anzahl Leiterteile (Stück)			Versetzung** bei Höhe (m)	Anzahl Wandbefestigungen	Anzahl Rückenschutzringe*	Best.-Nr.
	1.960 mm	2.800 mm	3.640 mm				
	0051522	0053965	0053966				
bis Steighöhe 10 m einzügig (inkl. Rückenschutz beginnend max. 3 m über dem Boden)							
2,68	1	–	–	–	6	–	318510
3,52	–	1	–	–	8	2+1	318513
4,64	2	–	–	–	8	3+1	318517
5,48	1	1	–	–	10	3+1	318520
6,60	3	–	–	–	10	4+1	318524
7,44	2	1	–	–	10	4+1	318527
8,28	1	2	–	–	12	5+1	318530
9,12	–	3	–	–	11	6+1	318533
9,96	–	2	1	–	14	6+1	318536
ab Steighöhe 10 m versetzte Ausführung (inkl. Rückenschutz beginnend max. 3 m über dem Boden)							
10,80	5	1	–	5,54	20	7+1	318548
12,20	–	5	–	6,10	20	9+1	318553
13,88	–	3	2	6,94	22	10+1	318559
15,56	–	1	4	7,78	24	11+1	318565
ab Steighöhe 16 m versetzte Ausführung (inkl. zusätzlichem Ruhepodest)							
17,80	–	7	–	8,90	24	13+1	318573
19,48	1	3	3	9,74	28	14+1	318579

Zusätzlich im Lieferumfang enthalten:

- › Standardwandbefestigungen (Best.-Nr. 0050139)
- › ausreichend Leiterverflansungen (Best.-Nr. 0077209)
- › ein Ausstieg gerade schmal (Best.-Nr. 0053291)
- › ein Ausstiegstritt schmal (Best.-Nr. 0054038)
- › Standardrückenschutzringe (Best.-Nr. 0051600)
- › ein passender Ring für den Ausstieg gerade schmal (Best.-Nr. 0054051)
- › Rückenschutzstreben zum Ablängen (Best.-Nr. 002272)
- › ein Zugstrebenpaar pro Leiterzug (Best.-Nr. 0053340)
- › ab Steighöhe > 16 m ein Zwischenboden klappbar (Best.-Nr. 0051635)

*) Standardrückenschutzringe (Best.-Nr. 0051600) und Rückenschutzring für Ausstieg schmal (Best.-Nr. 0054051)

**) beinhaltet jeweils 1 Festboden (Best.-Nr. 0051630) und 2 Stück 3/4-Ringe (Best.-Nr. 0053981) mit Verbindung (Best.-Nr. 0053332)

DIN 14094-1 Anwendungsbeispiele





EN ISO 14122-4

Typischer Anwendungsfall: Leiter zur Wartung einer maschinellen Anlage

- › Oberste Sprosse muss auf dem Niveau der Ausstiegsfläche abschließen.
- › Ab einer Steighöhe von 10.000 mm ist die Leiter mit Versetzung auszuführen.
- › Die Länge eines Leiterzuges darf dabei 6.000 mm nicht überschreiten.
- › Die Anordnung der Versetzungen ist in gleichmäßigen Abständen vorgesehen, kann jedoch auf Anfrage oder über den Online-Konfigurator auch in anderer Höhe eingeplant werden.
- › Abstand von der Sprossenvorderkante der Leiter zur Wand muss mindestens 150 mm betragen.

Ausstieg:

- › Nach EN ISO 14122-4 muss die Ausstiegsstelle dem höchsten Sicherheitsanspruch gerecht werden. Der Ausstieg ist mit einer selbstschließenden Durchgangssperre zu sichern, die Distanz zwischen Leiter und Gebäude darf 75 mm nicht überschreiten.
- › Der Ausstiegsholm muss mit einem auf beiden Seiten 1.500 mm langen Geländer an der Ausstiegsfläche verbunden werden.
- › Es kann auch auf unser mitgeliefertes Geländer verzichtet werden, wenn eine Möglichkeit zur Verbindung an ein bauseitiges Geländer besteht.

Befestigung:

- › Die Standardwandbefestigung hat einen Abstand von Holmachse zu Gebäude von 210 mm.
- › Je nach Wandabstand stehen auch andere Befestigungsmöglichkeiten zur Verfügung.
- › Der Abstand zwischen den einzelnen Befestigungen darf 2.000 mm nicht überschreiten. Sie sind vorzugsweise unterhalb der Sprossen anzubringen.

Rückenschutz:

- › Abstand vom untersten Rückenschutzring bis zum Boden 2.200 mm bis 3.000 mm.
- › Rückenschutz erforderlich ab Steighöhe 3.000 mm.



EN ISO 14122-4 Musterkonfigurationen

Gebäude-/Steighöhe bis (m)	Anzahl Leiterteile (Stück)			Versetzung** bei Höhe (m)			Anzahl Wandbefestigungen	Anzahl Rückenschutzringe*	Best.-Nr.
	1.960 mm	2.800 mm	3.640 mm	1.	2.	3.			
	0051522	0053965	0053966						
bis Steighöhe 10 m einzügig (inkl. Rückenschutz beginnend max. 3 m über dem Boden)									
2,68	1	–	–	–	–	–	6	–	338510
3,52	–	1	–	–	–	–	6	2+1	338513
4,64	2	–	–	–	–	–	8	2+1	338517
5,48	1	1	–	–	–	–	10	3+1	338520
6,60	3	–	–	–	–	–	10	4+1	338524
7,44	2	1	–	–	–	–	12	4+1	338527
8,28	1	2	–	–	–	–	12	5+1	338530
9,12	–	3	–	–	–	–	12	6+1	338533
9,96	–	2	1	–	–	–	14	6+1	338536
ab Steighöhe 10 m versetzte Ausführung (inkl. Rückenschutz beginnend max. 3 m über dem Boden)									
10,52	2	3	–	5,26	–	–	18	7+1	338547
12,20	–	2	3	4,14	8,06	–	26	10+1	338562
14,16	2	–	4	4,98	9,74	–	28	11+1	338569
15,56	3	5	–	5,26	10,30	–	30	11+1	338574
17,24	4	5	–	5,82	11,42	–	30	13+1	338580
18,36	4	1	4	4,42	9,18	13,94	38	14+1	338593
20,04	10	–	2	5,54	10,52	15,62	38	15+1	338599

Zusätzlich im Lieferumfang enthalten:

- › Standardwandbefestigungen (Best.-Nr. 0050139)
- › ausreichend Leiterverflansungen (Best.-Nr. 0077209)
- › ein Ausstieg gerade breit mit Ausstiegstritt und Durchgangssperre (Best.-Nr. 0053298)
- › Standardrückenschutzringe (Best.-Nr. 0051600)
- › ein passender Ring für den Ausstieg gerade breit (Best.-Nr. 0054050)
- › Rückenschutzstreben zum Ablängen (Best.-Nr. 002342)
- › ein Zugstrebenpaar pro Leiterzug (Best.-Nr. 0053340)
- › je ein Ausstiegsgeländer links und rechts (Best.-Nr. 0053335+0053336)

Hinweis:

Geeignete Schutzeinrichtungen (z. B. eine verschließbare Einrichtung) müssen vorhanden sein, um sicherzustellen, dass nur autorisierte, qualifizierte und vollständig ausgerüstete Benutzer die Steigleiter begehen können. Wir empfehlen die HYMER-Zugangssperren (siehe Seite 178).

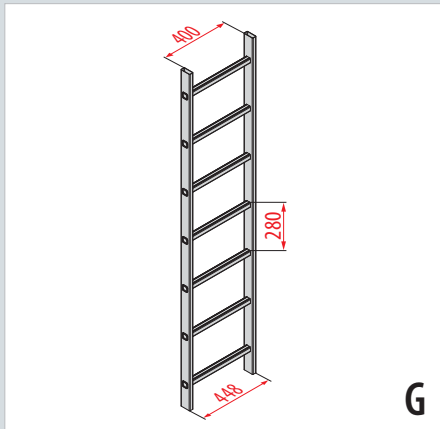
*) Standardrückenschutzringe (Best.-Nr. 0051600) und Rückenschutzring für Ausstieg schmal (Best.-Nr. 0054051)

**) beinhaltet jeweils 1 Festboden (Best.-Nr. 0051630) und 2 Stück 3/4-Ringe (Best.-Nr. 0053981) mit Verbindung (Best.-Nr. 0053332)

EN ISO 14122-4 Anwendungsbeispiele



Einzelemente – Leiterteile und Zubehör



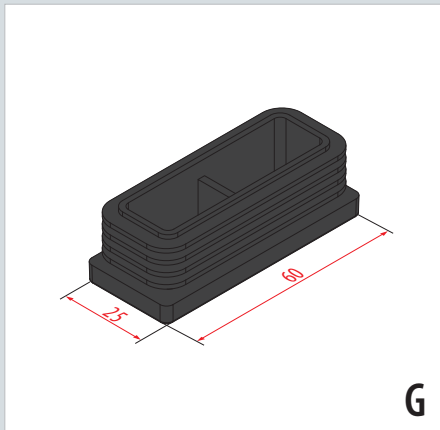
Leiterteil

Sprossenzahl	7	10	13	18	22	
Ausführung	Alu	Alu	Alu	Alu	Alu	
Länge	ca. mm	1.960	2.800	3.640	5.040	6.160
Best.-Nr.	0051522	0053965	0053966	0051525	0051526	

- › Leiterinnenbreite 400 mm.
- › Holme und Sprossen aus nahtlosen Strangpressprofilen.
- › Holmabmessung 60×24 mm.
- › Sprossenabmessung 30×30 mm.
- › Sprossen in Holm verbördelt.

Mindestabnahme: 25 Stück

G

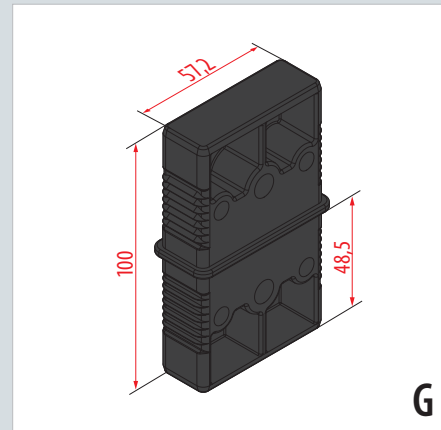


G

Lamellenstopfen

Ausführung	Kunststoff
Best.-Nr.	0077059

- › Aus Polyethylen, schwarz.

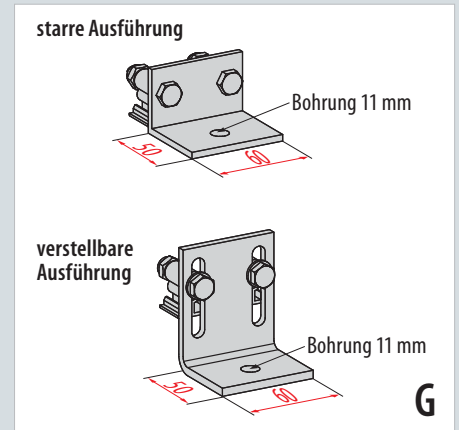


G

Leiterverbinder

Ausführung	Kunststoff	Kunststoff
Menge	1 Stück	Set (10 Stück)
Best.-Nr.	0077209	0054641

- › Aus Polyamid (PA) mit Glasfaserverstärkung, schwarz.

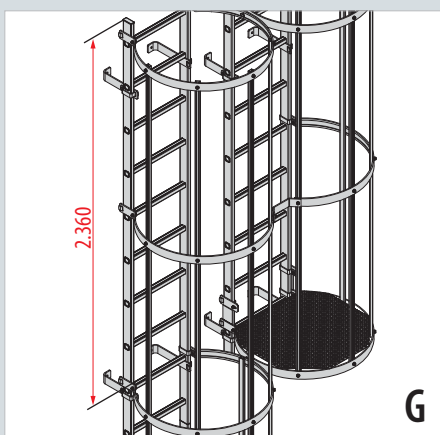


G

Bodenwinkel

Ausführung	starr	verstellbar*
Best.-Nr.	0051566	0053451

- › Aus Aluminium.
- › Komplett mit Schraube und Mutter zur Leitermontage.
- › Ohne Schraube zur Bodenbefestigung.
- › * Höhenausgleich von 40 mm möglich.



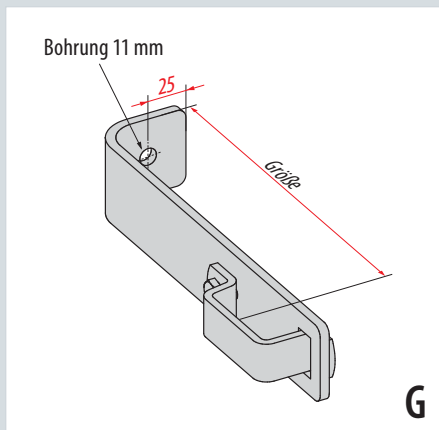
G

Eine Versetzung besteht aus:

Bezeichnung	Best.-Nr.	Menge	Überlappung	
Rückenschutzring 3/4	0053981	2		siehe Seite 180
Rückenschutzstrebe	002272	4	2.290 mm	siehe Seite 181
Wandbefestigung	div.	4		siehe Seite 177
Festboden	0051630	1		siehe Seite 182
Leiterteil	div.	1	2.520 mm	siehe Seite 176
Zugstrebe	0053340	1		siehe Seite 181
Rückenschutzring	0051600	1		siehe Seite 180
Verbindung für Doppelring	0053332	1		siehe Seite 181

- › Diese Stückliste enthält alle Bauteile, die zusätzlich erforderlich sind, um einen Leiterzug seitlich zu versetzen.

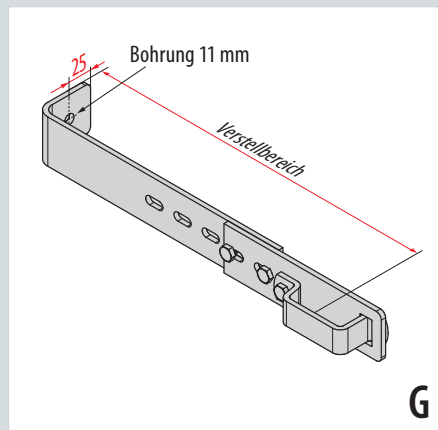
Einzelemente – Wandbefestigungen



Standard-Wandhaken

Ausführung		Alu	Stahl
Größe	ca. mm	210	210
Best.-Nr.		0050139	0051568

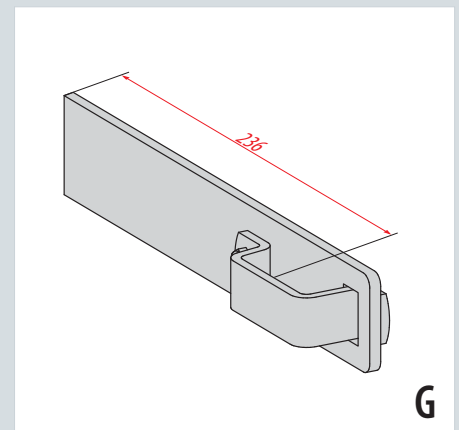
- › Passend für Holm 60×24 mm.
- › Ohne Schrauben zur Wandbefestigung.



Wandhaken verstellbar

Ausführung		Stahl
Verstellbereich	ca. mm	172–300
Best.-Nr.		0051572

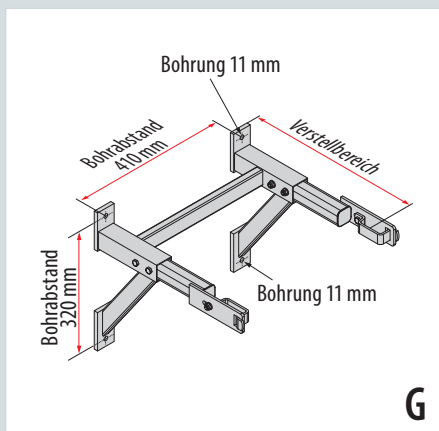
- › Nur in Stahl verzinkt erhältlich.
- › Passend für Holm 60×24 mm.
- › Ohne Schrauben zur Wandbefestigung.



Wandhaken gerade

Ausführung		Alu	Stahl
Größe	ca. mm	236	236
Best.-Nr.		0050141	0051569

- › Passend für Holm 60×24 mm.

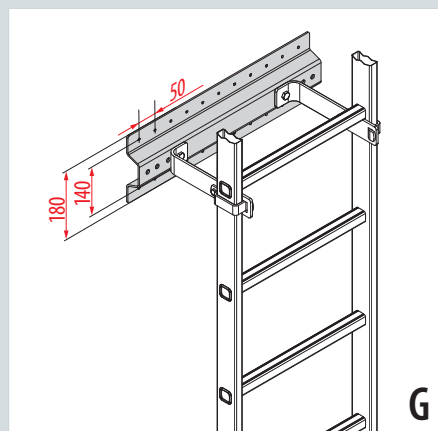


Wandkonsole verstellbar

Ausführung		Alu	Alu
Verstellbereich	ca. mm	300–400	350–500
Best.-Nr.		0055021	0053320

Ausführung		Alu	Alu
Verstellbereich	ca. mm	500–650	650–800
Best.-Nr.		0053321	0053322

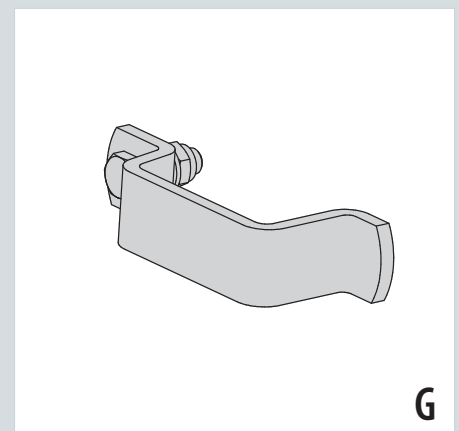
- › Passend für Holm 60×24 mm.
- › Ohne Schrauben zur Wandbefestigung.



Fassadenplatte für Wandhaken

Ausführung		Alu
Best.-Nr.		0055096

- › Zur Befestigung von Wandhaken auf Blechfassaden.
- › Inkl. Dichtgummi-Streifen.
- › Inkl. Schrauben und Muttern zur Montage von Wandhaken auf der Fassadenplatte.
- › Ohne Schrauben zur Befestigung an der Fassade (muss bauseits erfolgen).



Klemme 60

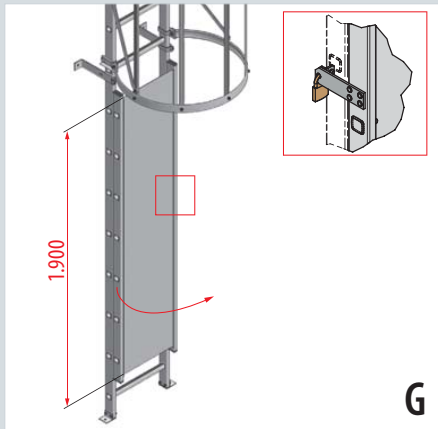
Ausführung		Stahl
Best.-Nr.		0053946

- › Komplett mit Schraube und Mutter.
- › Verwendbar für Rückenschutzring und Wandbefestigung.

Wichtig:

Der Abstand zwischen den einzelnen Befestigungen darf 2.000 mm nicht überschreiten. Die Befestigungen sind vorzugsweise unterhalb der Sprosse anzubringen (max. 1.960 mm).

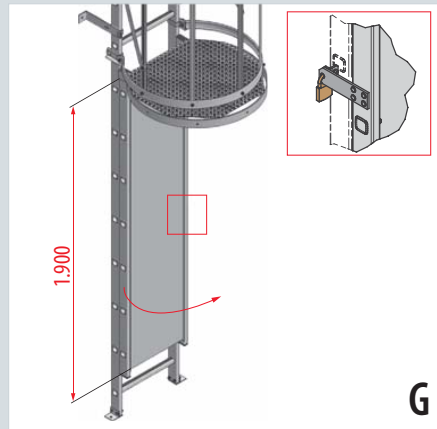
Einzelemente – Einstiege



Aufstiegssperre, abschließbar

Ausführung	Alu
Best.-Nr.	0051637

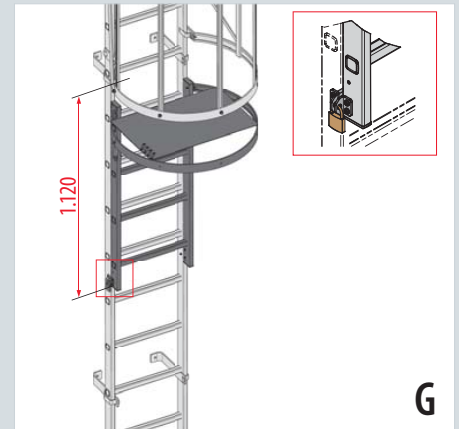
- › Inkl. Schloss.
- › Bodenwinkel sind nicht im Lieferumfang enthalten.
- › Bei Notleitern nach DIN 14094-1 nicht zulässig.
- › Linksöffnend.



Aufstiegssperre mit Deckel, abschließbar

Ausführung	Alu
Best.-Nr.	0051764

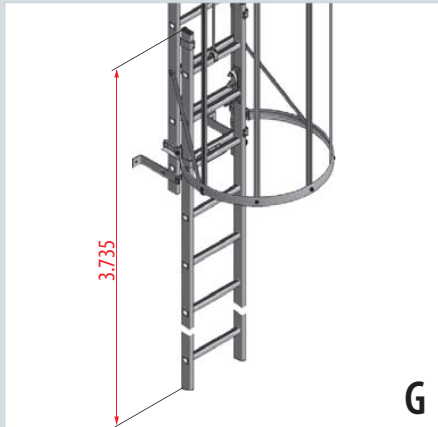
- › Inkl. Schloss.
- › Bodenwinkel sind nicht im Lieferumfang enthalten.
- › Bei Notleitern nach DIN 14094-1 nicht zulässig.
- › Linksöffnend.



Zugangssperre

Ausführung	Alu
Best.-Nr.	0054770

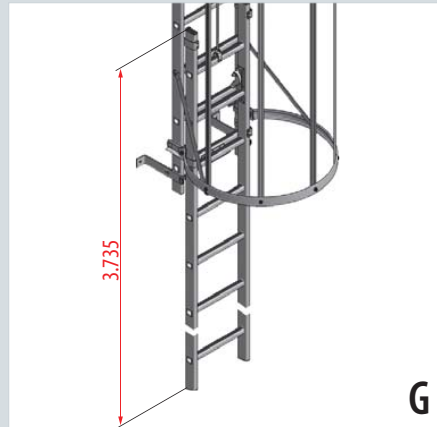
- › Schwenkbares Leiterteil mit Boden.
- › Inkl. Schloss.
- › Bei Notleitern nach DIN 14094-1 nicht zulässig.
- › Links- oder rechtsöffnend montierbar.



Mehrpreis für einziehbaren Einstieg für Komplettleiter-Systeme

Seilzugbedienung von	oben	unten
Best.-Nr.		

- › Überlappung: +/- 900 mm.
- › Max. Durchgangshöhe: 2.800 mm.
- › Bei Notleitern nach DIN 14094-1 Seilzugbedienung von unten nicht zulässig.



Einstieg einziehbar als Ersatzteil zum Nachrüsten an vorhandener Steigleiter

Seilzugbedienung von	oben	unten
Best.-Nr.	0052314	0052315

- › Leiterteil kann mit Hilfe eines Seilzuges ausgelöst werden.
- › Bei Notleitern nach DIN 14094-1 Seilzugbedienung von unten nicht zulässig.



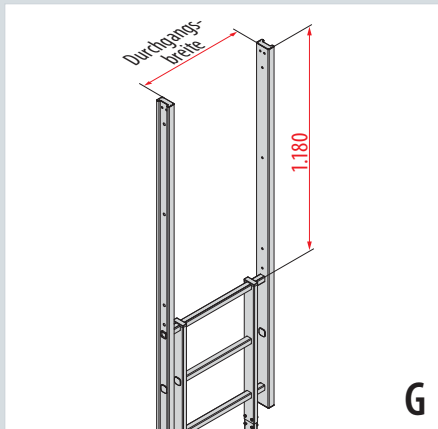
Ausziehbare Einstiegshilfe

Ausführung	Alu
Best.-Nr.	0053345

- › Anwendbar für Dachluken, Oberlichter, Schächte, Gruben.

Abschließbare, selbstschließende Aufstiegssperren nach DIN EN ISO 14122-4 erhalten Sie auf Anfrage.

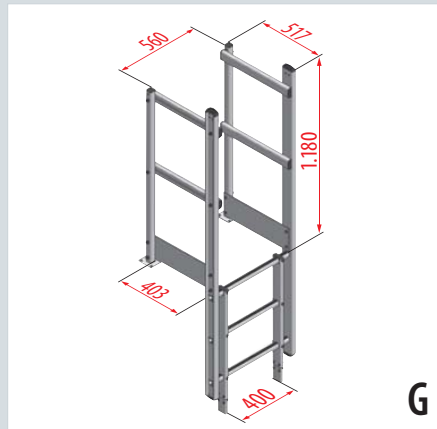
Einzelemente – Ausstiege



Ausstieg gerade schmal/breit

Ausführung		schmal	breit
Breite	ca. mm	560	700
Best.-Nr.		0053291	0053292

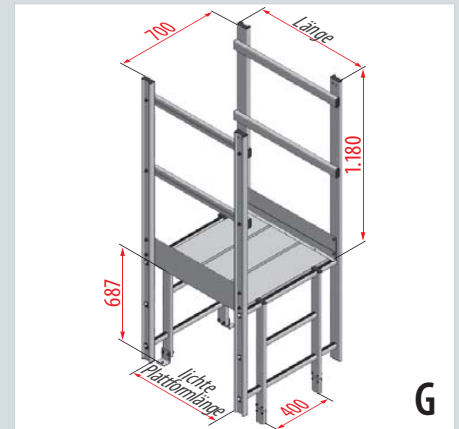
- › DIN 18799-1 bauliche Anlagen:
Zusätzlichen Ausstiegstritt (Best.-Nr. 0054038 bzw. 0054039) bestellen.
- › DIN 14094-1 Notleitern.



Ausstieg schmal mit Handlauf

Ausführung	Alu
Best.-Nr.	0054054

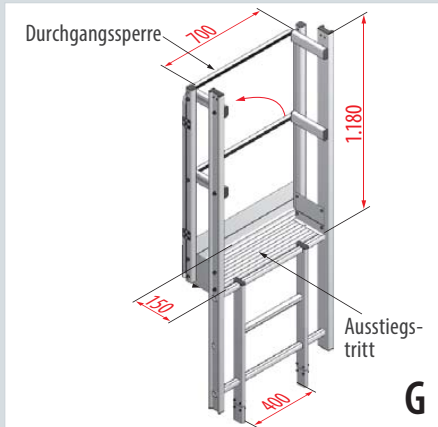
- › DIN 18799-1 bauliche Anlagen:
Zusätzlichen Ausstiegstritt (Best.-Nr. 0054038) bestellen.
- › DIN 14094-1 Notleitern.



Ausstieg breit mit Übergang

Ausführung		Alu	Alu	Alu
Länge	ca. mm	725	950	1.175
lichte Plattformlänge	ca. mm	651	876	1.101
Best.-Nr.		0054056	0054057	0054058

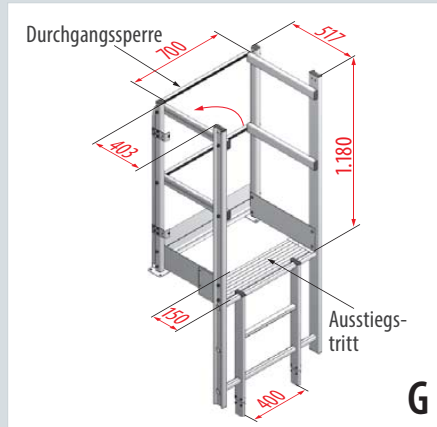
- › DIN 18799-1 bauliche Anlagen.
- › DIN 14094-1 Notleitern.
- › Plattformbelag Aluminium gerieft, geschlossen.
- › Beidseitiges Geländer mit Handlauf, Knie- und Fußleiste.



Ausstieg breit mit Tritt

Ausführung	Alu
Best.-Nr.	0053298

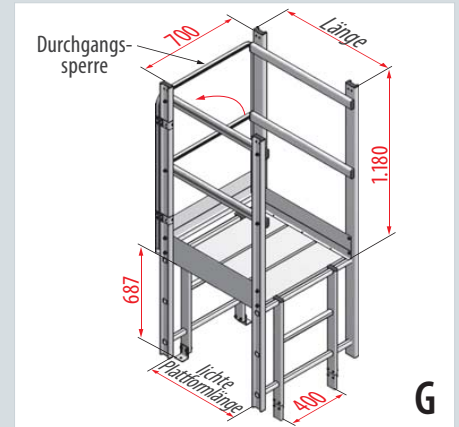
- › EN ISO 14122-4 Zugänge zu maschinellen Anlagen.
- › DIN 18799-1 bauliche Anlagen.
- › DIN 14094-1 Notleitern.
- › Ausstiegstritt 150 mm.
- › Selbstschließende Durchgangssperre mit Handlauf, Knie- und Fußleiste.
- › Linksöffnend. Rechtsöffnend auf Anfrage möglich.



Ausstieg breit mit Handlauf

Ausführung	Alu
Best.-Nr.	0054055

- › EN ISO 14122-4 Zugänge zu maschinellen Anlagen.
- › DIN 18799-1 bauliche Anlagen.
- › DIN 14094-1 Notleitern.
- › Ausstiegstritt 150 mm.
- › Beidseitiges Geländer und selbstschließende Durchgangssperre mit Handlauf, Knie- und Fußleiste.
- › Linksöffnend. Rechtsöffnend auf Anfrage möglich.

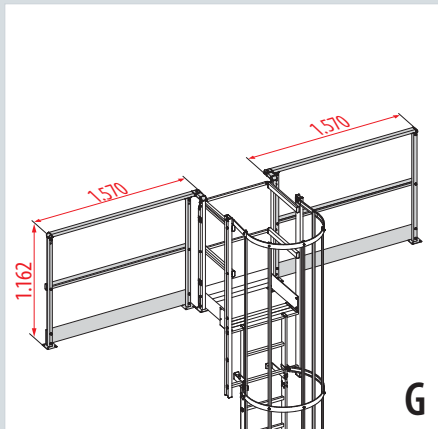


Ausstieg breit mit Übergang und Durchgangssperre

Ausführung		Alu	Alu	Alu
Länge	ca. mm	725	950	1.175
lichte Plattformlänge	ca. mm	651	876	1.101
Best.-Nr.		0054059	0054060	0054061

- › EN ISO 14122-4 Zugänge zu maschinellen Anlagen.
- › DIN 18799-1 bauliche Anlagen.
- › DIN 14094-1 Notleitern.
- › Plattformbelag Aluminium gerieft, geschlossen.
- › Beidseitiges Geländer und selbstschließende Durchgangssperre mit Handlauf, Knie- und Fußleiste.
- › Linksöffnend. Rechtsöffnend auf Anfrage möglich.

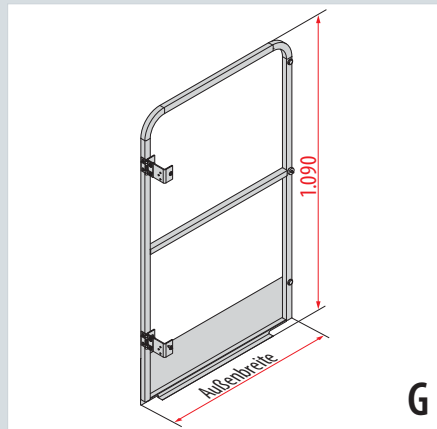
Einzelemente – Zubehör für Ausstiege



Geländer für Ausstieg

Ausführung	Alu	Alu
Seite	links	rechts
Best.-Nr.	0053335	0053336

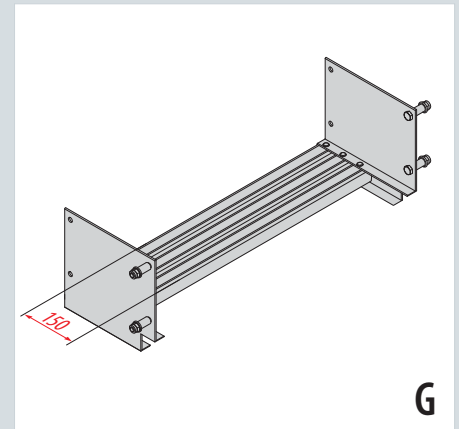
- › Nach EN ISO 14122-4 (Zugänge zu maschinellen Anlagen) muss die Ausstiegsstelle dem höchsten Sicherheitsanspruch gerecht werden. Der Ausstiegsholm muss mit einem auf beiden Seiten 1.500 mm langen Geländer an der Ausstiegsfläche verbunden werden.
- › Hinweis: Das Geländer kann mit allen Ausstiegen kombiniert werden, **außer** mit dem „Ausstieg gerade schmal/breit“ (Best.-Nr. 0053291/0053292).



Durchgangssperre (zum Anschrauben)

Ausführung		schmal	breit
Außenbreite	ca. mm	632	772
Best.-Nr.		0054032	0054033

- › Selbsttätig schließend.
- › Links- oder rechtsöffnend montierbar.
- › Mit Magnetverschluss.

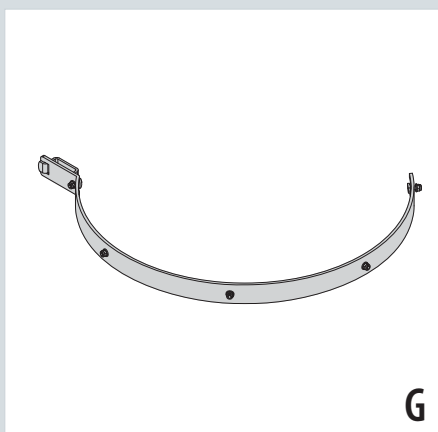


Ausstiegstritt

Ausführung		schmal	breit
Breite	ca. mm	560	700
Best.-Nr.		0054038	0054039

- › Inkl. Befestigungsmaterial.

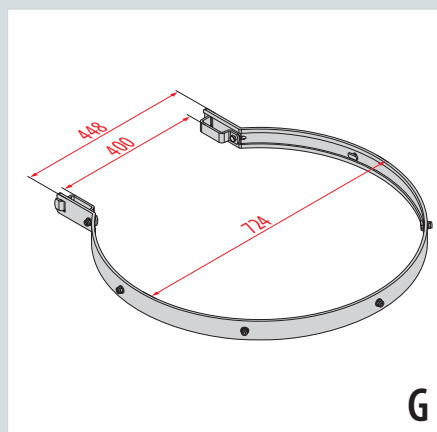
Einzelemente – Rückenschutz



Rückenschutzring 3/4

Ausführung	Alu
Best.-Nr.	0053981

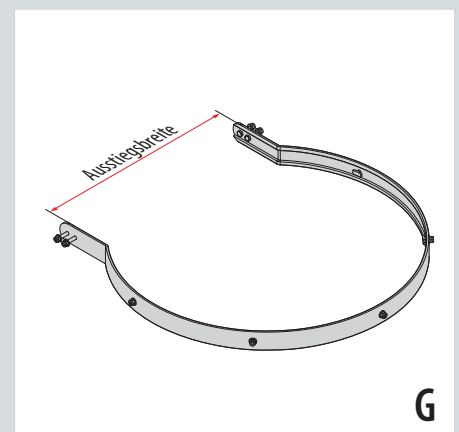
- › Inkl. Befestigungsmaterial.
- › Hammerkopfschrauben für Rückenschutzstreben vormontiert.



Rückenschutzring

Ausführung	Alu
Best.-Nr.	0051600

- › Inkl. Befestigungsmaterial.
- › Hammerkopfschrauben für Rückenschutzstreben vormontiert.



Rückenschutzring für Ausstieg

Ausführung	Alu	Alu
für Ausstieg	schmal	breit
Ausstiegsbreite	ca. mm	560 700
Best.-Nr.		0054051 0054050

- › Unterscheidung der Ringe nach Ausstiegsbreite.
- › Inkl. Befestigungsmaterial.
- › Hammerkopfschrauben für Rückenschutzstreben vormontiert.

Einzelemente – Rückenschutz

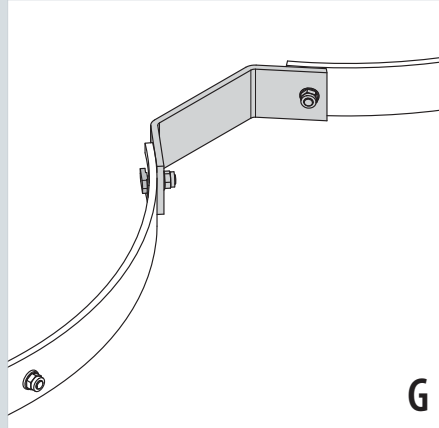


G

Zugstrebe

Ausführung	Alu
Best.-Nr.	0053340

- › Inkl. Befestigungsmaterial.
- › Bei Steigleitern mit Rückenschutz je Leiterzug einmal anzubringen.

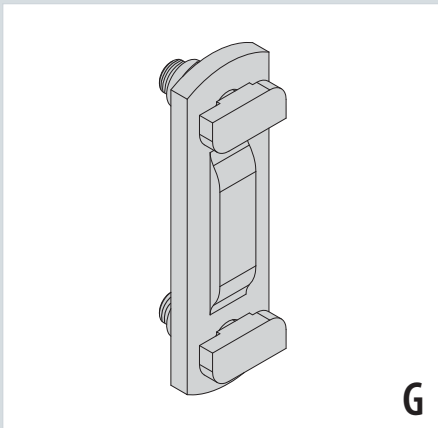


G

Verbindung für Doppelring

Ausführung	Alu
Best.-Nr.	0053332

- › Zur Verbindung zweier Rückenschutzringe 3/4.

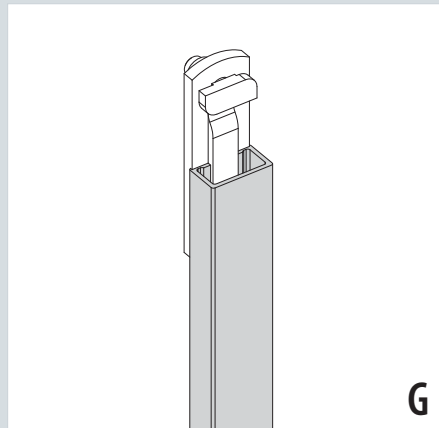


G

Verbinder für Rückenschutzstrebe

Ausführung	Alu
Best.-Nr.	0050255

- › Inkl. Befestigungsmaterial.



G

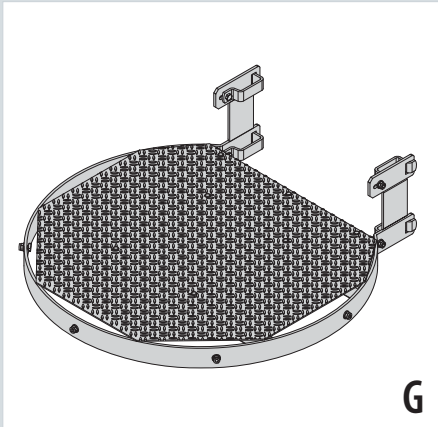
Rückenschutzstrebe

Ausführung	Alu	
Länge	ca. mm	3.190
Best.-Nr.		002272

- › Montage-Tipp: Streben auf der Innenseite der Ringe montieren, Mutter an der Außenseite der Ringe.

Gesamtlänge des Rückenschutzes = Steighöhe - Höhe vom Boden bis zum Beginn des Rückenschutzes + Länge des Ausstieges (immer 1.180 mm)

Einzelemente – Zwischenboden und Podeste

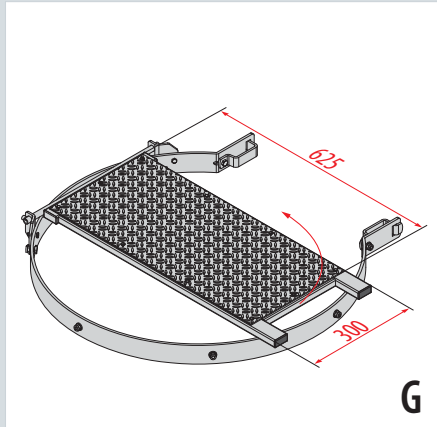


G

Festboden

Ausführung	Alu
Best.-Nr.	0051630

- › Belag aus Aluminium-Riffelblech.
- › Inkl. Befestigungsmaterial.
- › Hammerkopfschrauben für Rückenschutzstreben vormontiert.

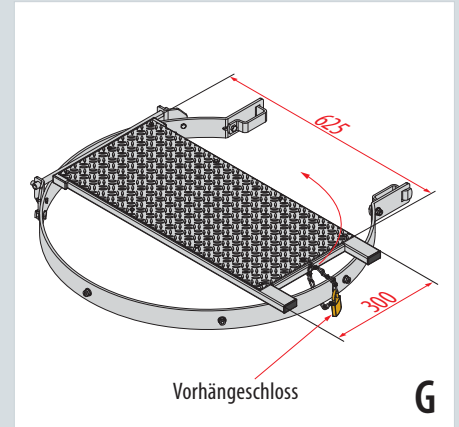


G

Zwischenboden klappbar

Ausführung	Alu
Best.-Nr.	0051635

- › Zur Verwendung als Ruhe- oder Standpodest, u. a. wenn baulich keine Versetzung möglich ist.

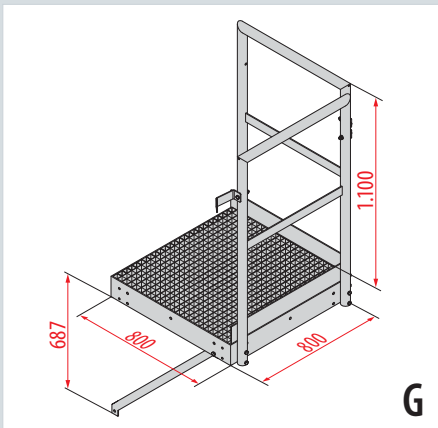


G

Zwischenboden klappbar, abschließbar

Ausführung	Alu
Best.-Nr.	0051762

- › Inkl. Schloss.

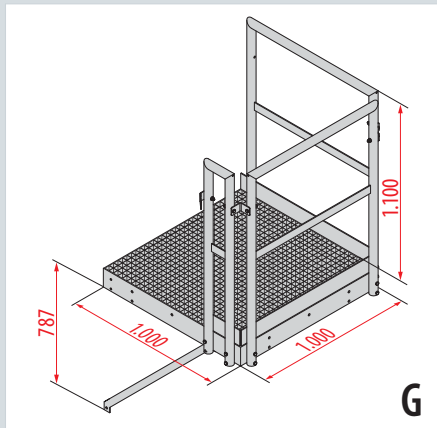


G

Podest klein

Ausführung	Stahl
Best.-Nr.	0054040

- › Podest aus Gitterrost, Stahl verzinkt.
- › Geländer in Stahl verzinkt.
- › Breite 800 mm, Tiefe 800 mm.
- › Ohne Befestigungsmaterial.

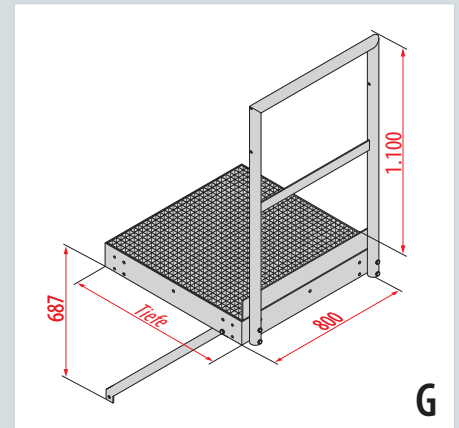


G

Podest groß

Ausführung	Stahl
Best.-Nr.	0054041

- › Podest aus Gitterrost, Stahl verzinkt.
- › Geländer in Stahl verzinkt.
- › Breite 1.000 mm, Tiefe 1.000 mm.
- › Ohne Befestigungsmaterial.



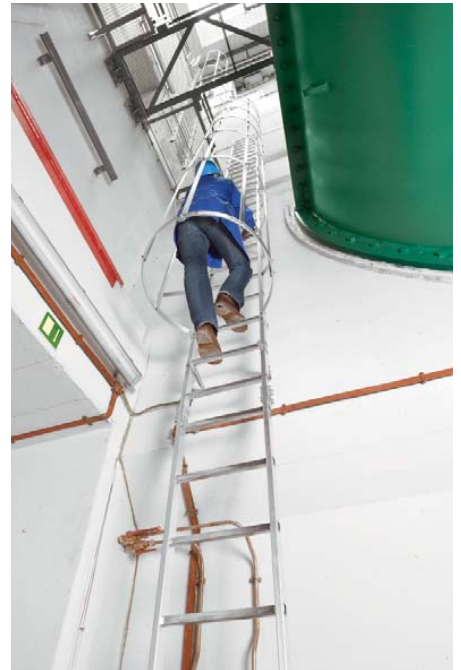
G

Erweiterungspodest klein/groß

Ausführung	Stahl	Stahl	
Tiefe	ca. mm	800	1.000
Best.-Nr.		0054042	0054043

- › Podest aus Gitterrost, Stahl verzinkt.
- › Geländer in Stahl verzinkt.
- › Breite 800 mm, Tiefe 800 mm oder 1.000 mm.
- › Ohne Befestigungsmaterial.

Individuell angepasste Steigleiteranlagen



HYMER Project

**Persönlich.
Intelligent.
Zuverlässig.**



TREPPEN, BÜHNEN UND PODESTE

Das HYMER-Baukastensystem	Seite 186
Stationäre Treppen	Seite 188
Fahrbare Podesttreppen	Seite 196
Stationäre Überstiege	Seite 200
Stufenaufstiege	Seite 204
Zubehör und Ersatzteile für Treppen, Bühnen und Podeste ...	Seite 205
HYMER Project	Seite 206
HYMER Project Anwendungsbeispiele	Seite 208





Das HYMER-Baukastensystem – individuell in der Lösung, Standard im Detail.

Ein System – viele Lösungen

Treppen, Bühnen und Podeste nach Maß entwickeln und fertigen wir auf Basis unseres bewährten Baukastensystems. Das HYMER-Baukastensystem bietet die Möglichkeit, Ihre Anforderungen an individuelle Lösungen in der Steigtechnik kostengünstig, kompakt und schnell zu lösen.

Unser Standard – Ihr Vorteil

- › Standardisierte, auswechselbare Komponenten (praxiserprobt und bewährt).
- › Schraubverbindungen statt Schweißen: Austausch von Komponenten und Reparaturen jederzeit möglich und kostengünstig.
- › Höchste Stabilität und Funktionalität durch speziell konzipierte Aluminium-Strangpressprofile.
- › Entwicklung und Fertigung nach bzw. in Anlehnung an die Vorschriften der DGUV-Information 208-011 und EN ISO 14122.
- › Schnelle und einfache Produktkonfiguration mit dem Online-Konfigurator: Gleich anmelden und loslegen unter www.hymer-konfigurator.de.

Sie benötigen etwas Besonderes?

Häufig können standardisierte Treppen, Bühnen und Podeste die individuellen Anforderungen nicht abdecken.

Auf Basis unseres Baukastensystems konzipieren und liefern wir Ihnen passgenaue, durchdachte Sonderkonstruktionen zum sicheren Arbeiten in der Höhe. Eine Auswahl an Projekten stellen wir Ihnen ab Seite 207 vor.

Unser Team von HYMER Project ist Ihr zuverlässiger Projekt- und Entwicklungspartner für intelligente und maßgeschneiderte Steigtechnik-Lösungen.

Kontakt:

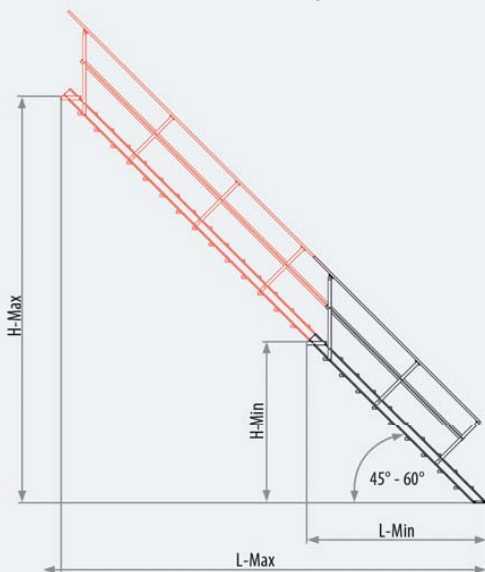
Tel.: + 49 (0) 75 22 700 - 105
 Fax: + 49 (0) 75 22 700 - 8105
 E-Mail: info@hymer-alu.de

Checkliste für Ihre kundenspezifische Anfrage.



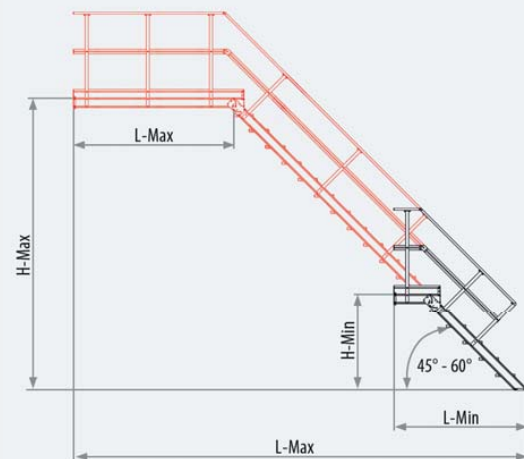
Stationäre Treppen ohne Podest

- › von 45° bis 60° Treppenneigung
- › Handlauf einseitig/beidseitig
- › Stufenbreite 600, 800, 1.000 mm
- › unterschiedliche Höhenvarianten möglich



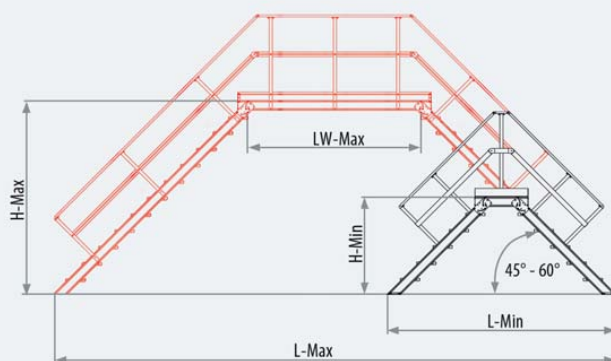
Stationäre Treppen mit Podest

- › von 45° bis 60° Treppenneigung
- › Handlauf einseitig/beidseitig
- › Stufenbreite 600, 800, 1.000 mm
- › Podestlänge 500 – 2.500 mm (je nach Höhe und Länge des Podestes müssen zusätzliche Abstützungen geplant werden)
- › unterschiedliche Höhenvarianten möglich



Stationäre Überstiege

- › von 45° bis 60° Treppenneigung
- › Handlauf einseitig/beidseitig
- › Stufenbreite 600, 800, 1.000 mm
- › Überstieglänge 500 – 2.500 mm (je nach Höhe und Länge des Überstieges müssen zusätzliche Abstützungen geplant werden)
- › unterschiedliche Höhenvarianten möglich

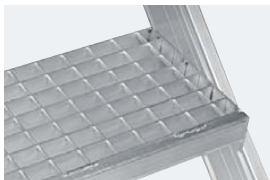




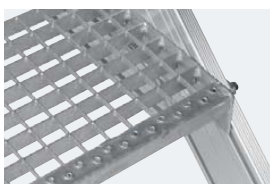
Stufenvarianten



Standard:
Aluminium-Profilstufen gerieft
 › geschlossen rutschhemmende Riefung
 › Stufentiefen 200/250 mm



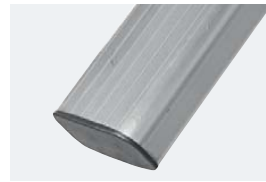
Alternativ:
Aluminium-Gitterroststufen
 › Maschenweite 30×30 mm
 › Stufentiefen 240/270 mm
 › Rutschhemmung bis Klasse R 13 möglich.



Alternativ:
Stahl-Gitterroststufen verzinkt
 › Maschenweite 30×30 mm
 › Stufentiefen 240/270 mm
 › Rutschhemmung bis Klasse R 13 möglich.

Empfehlung der BG: Bei Verwendung im Freien empfehlen die Berufsgenossenschaften die Verwendung von Stufen aus Aluminium- oder Stahl-Gitterrosten.

Details



Ergonomisch geformter Handlauf



Stützenbefestigung im Schraubkanal



Stützenbefestigung variabel



Eckverbinder



Verbindungswinkel im Unterbau



Verbindungsplatten, variable Winkel



Handlaufverbinder/Knieleistenverbinder



Geländerbefestigungsvarianten



Standard:
Geschraubtes Geländer
 › mit Fußleiste



Alternativ:
Gestecktes Geländer
 › mit Fußleiste, Aufnahme-laschen, gesichertem Absteck-bolzen und Sicherungssplint



Alternativ:
Klappbares Geländer
 › mit Fußleiste, Befestigungs-winkel, gesichertem Absteck-bolzen und Sicherungssplint



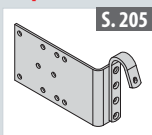
2211 Treppe stationär ohne Podest, Treppenneigung 45°

- › Stufenbreite wahlweise 600, 800 oder 1.000 mm.
- › Serienmäßig mit einem Handlauf, links montiert, auf Wunsch auch rechts montierbar. Zweiter Handlauf gegen Mehrpreis erhältlich.
- › Alu-Profilstufen 250 mm tief, alternativ Alu- oder Stahl-Gitterroststufen 270 mm tief gegen Mehrpreis.
- › Standardausführung mit 2 Wandbefestigungswinkeln oben und Bodenwinkeln unten, auf Wunsch oben mit Einhängehaken oder Auflagewinkel gegen Mehrpreis.
- › Äußere Treppenbreite einschließlich einseitigem Handlauf = Stufenbreite + 100 mm bzw. Stufenbreite + 150 mm bei beidseitigem Handlauf.
- › Zwischenabmessungen zum Preis der nächst höheren Stufenzahl.
- › Zulässige Belastung der Stufen 150 kg, zulässige Gesamtbelastung 150 kg/m² (max. 300 kg).
- › Benutzung nur durch 1 Person zulässig.
- › Keine Lagerware, Fertigung erfolgt auftragsbezogen.
- › Der Versand erfolgt in werkseitig vormontierten Baugruppen.

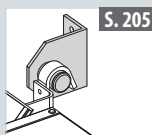
Hinweis:

Diese Treppen sind nach EN ISO 14122-3 (ortsfeste Zugänge zu maschinellen Anlagen) gefertigt und nicht für Wohngebäude zugelassen! Die Befestigungsmittel zur stationären Montage der Treppen/Podesttreppen/Überstiege müssen bauseits bereitgestellt werden und befinden sich nicht im Lieferumfang.

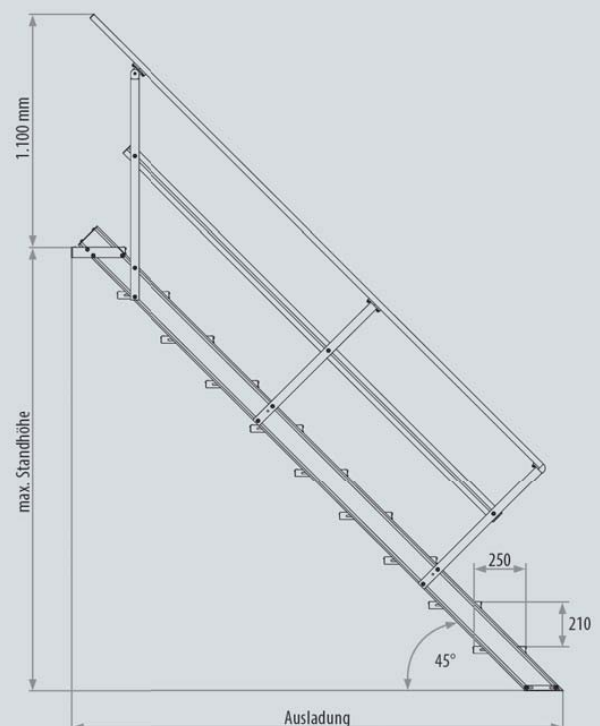
Empfohlenes Zubehör:



Einhängehaken



Aufhängungsset



Stufenbreite 600 mm

Stufenzahl		4	5	6	7	8	9	10	11
max. Standhöhe	ca. m	0,84	1,05	1,26	1,47	1,68	1,89	2,10	2,31
Ausladung	ca. m	1,06	1,27	1,48	1,69	1,90	2,11	2,32	2,53
Gewicht	ca. kg	19,0	23,0	26,0	29,0	33,0	37,0	40,0	44,0
Best.-Nr.		22110604	22110605	22110606	22110607	22110608	22110609	22110610	22110611
Best.-Nr. Handlauf rechts		0053244	0053655	0053657	0053900	0053902	0053904	0053906	0053908

Stufenzahl		12	13	14	15	16	17	18	19
max. Standhöhe	ca. m	2,52	2,73	2,94	3,15	3,36	3,57	3,78	3,99
Ausladung	ca. m	2,74	2,95	3,16	3,37	3,58	3,79	4,00	4,21
Gewicht	ca. kg	47,0	51,0	54,0	57,0	61,0	64,0	68,0	72,0
Best.-Nr.		22110612	22110613	22110614	22110615	22110616	22110617	22110618	22110619
Best.-Nr. Handlauf rechts		0053910	0053912	0054452	0054453	0054456	0054457	0054470	0054471

Stufenbreite 800 mm

Stufenzahl		4	5	6	7	8	9	10	11
max. Standhöhe	ca. m	0,84	1,05	1,26	1,47	1,68	1,89	2,10	2,31
Ausladung	ca. m	1,06	1,27	1,48	1,69	1,90	2,11	2,32	2,53
Gewicht	ca. kg	21,0	26,0	29,0	33,0	37,0	42,0	45,0	50,0
Best.-Nr.		22110804	22110805	22110806	22110807	22110808	22110809	22110810	22110811
Best.-Nr. Handlauf rechts		0053244	0053655	0053657	0053900	0053902	0053904	0053906	0053908

Stufenzahl		12	13	14	15	16	17	18	19
max. Standhöhe	ca. m	2,52	2,73	2,94	3,15	3,36	3,57	3,78	3,99
Ausladung	ca. m	2,74	2,95	3,16	3,37	3,58	3,79	4,00	4,21
Gewicht	ca. kg	53,0	58,0	61,0	65,0	69,0	73,0	77,0	82,0
Best.-Nr.		22110812	22110813	22110814	22110815	22110816	22110817	22110818	22110819
Best.-Nr. Handlauf rechts		0053910	0053912	0054452	0054453	0054456	0054457	0054470	0054471

Stufenbreite 1.000 mm

Stufenzahl		4	5	6	7	8	9	10	11
max. Standhöhe	ca. m	0,84	1,05	1,26	1,47	1,68	1,89	2,10	2,31
Ausladung	ca. m	1,06	1,27	1,48	1,69	1,90	2,11	2,32	2,53
Gewicht	ca. kg	23,0	28,0	32,0	36,0	41,0	46,0	50,0	55,0
Best.-Nr.		22111004	22111005	22111006	22111007	22111008	22111009	22111010	22111011
Best.-Nr. Handlauf rechts		0053244	0053655	0053657	0053900	0053902	0053904	0053906	0053908

Stufenzahl		12	13	14	15	16	17	18	19
max. Standhöhe	ca. m	2,52	2,73	2,94	3,15	3,36	3,57	3,78	3,99
Ausladung	ca. m	2,74	2,95	3,16	3,37	3,58	3,79	4,00	4,21
Gewicht	ca. kg	59,0	64,0	68,0	72,0	77,0	81,0	86,0	91,0
Best.-Nr.		22111012	22111013	22111014	22111015	22111016	22111017	22111018	22111019
Best.-Nr. Handlauf rechts		0053910	0053912	0054452	0054453	0054456	0054457	0054470	0054471

Mehrpriis: Alu- oder Stahl-Gitterroststufen/Stufe

Stufenbreite	mm	600	800	1.000
Alu				
Stahl				



2210 Treppenleiter stationär ohne Podest, Treppenneigung 60°

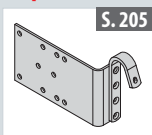
- › Stufenbreite wahlweise 600, 800 oder 1.000 mm.
- › Serienmäßig mit einem Handlauf, links montiert, auf Wunsch auch rechts montierbar. Zweiter Handlauf gegen Mehrpreis erhältlich.
- › Alu-Profilstufen 200 mm tief, alternativ Alu- oder Stahl-Gitterroststufen 240 mm tief gegen Mehrpreis.
- › Standardausführung mit 2 Wandbefestigungswinkeln oben und Bodenwinkeln unten, auf Wunsch oben mit Einhängehaken oder Auflagewinkel gegen Mehrpreis.
- › Äußere Treppenbreite einschließlich einseitigem Handlauf = Stufenbreite + 100 mm bzw. Stufenbreite + 150 mm bei beidseitigem Handlauf.
- › Zwischenabmessungen zum Preis der nächst höheren Stufenzahl.
- › Zulässige Belastung der Stufen 150 kg, zulässige Gesamtbelastung 150 kg/m² (max. 300 kg).
- › Benutzung nur durch 1 Person zulässig.
- › Keine Lagerware, Fertigung erfolgt auftragsbezogen.
- › Der Versand erfolgt in werkseitig vormontierten Baugruppen.

Hinweis:

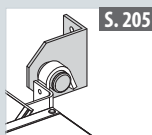
Diese Treppen sind in Anlehnung an EN ISO 14122-3 (ortsfeste Zugänge zu maschinellen Anlagen) gefertigt und nicht für Wohngebäude zugelassen! Die Befestigungsmittel zur stationären Montage der Treppen/Podesttreppen/Überstiege müssen bauseits bereitgestellt werden und befinden sich nicht im Lieferumfang.

In Anlehnung an EN ISO 14122 sind aus Sicherheitsgründen grundsätzlich Treppen mit 45° Neigung vorzuziehen. Wenn die örtlichen Gegebenheiten aus Platzgründen dies nicht ermöglichen oder die Treppe eher selten benutzt wird kann eine Treppenneigung von 60° gewählt werden.

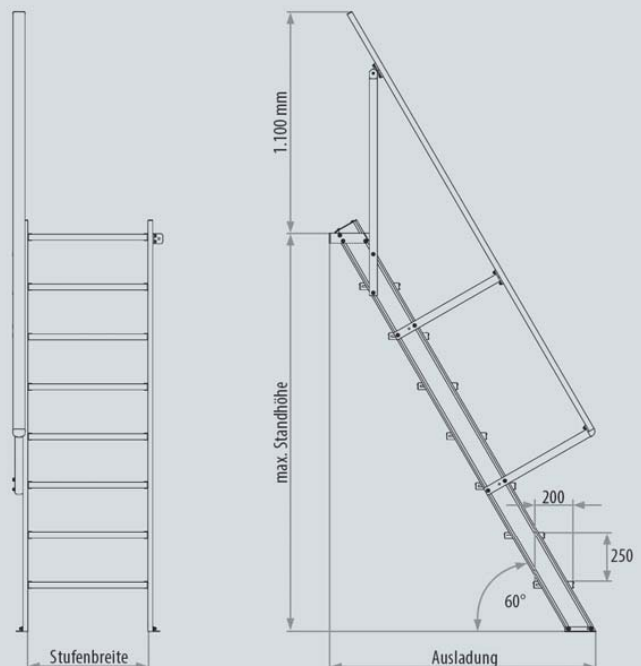
Empfohlenes Zubehör:



Einhängehakenset



Aufhängungsset



Stufenbreite 600 mm

Stufenzahl		4	5	6	7	8	9	10	11	12
max. Standhöhe	ca. m	1,00	1,25	1,50	1,75	2,00	2,25	2,50	2,75	3,00
Ausladung	ca. m	0,75	0,89	1,04	1,19	1,33	1,48	1,62	1,76	1,91
Gewicht	ca. kg	13,0	16,0	19,0	22,0	25,0	28,0	31,0	34,0	36,0
Best.-Nr.		22100604	22100605	22100606	22100607	22100608	22100609	22100610	22100611	22100612
Best.-Nr. Handlauf rechts		0053383	0053645	0052984	0053094	0052985	0053083	0052986	0053260	0052987

Stufenzahl		13*	14*	15*	16*	17*	18*	19*	20*
max. Standhöhe	ca. m	3,25	3,50	3,75	4,00	4,25	4,50	4,75	5,00
Ausladung	ca. m	2,05	2,20	2,34	2,49	2,63	2,77	2,92	3,06
Gewicht	ca. kg	39,0	41,0	44,0	49,0	52,0	55,0	58,0	61,0
Best.-Nr.		22100613	22100614	22100615	22100616	22100617	22100618	22100619	22100620
Best.-Nr. Handlauf rechts		0053646	0053107	0053647	0053111	0053087	0053648	0053649	0053650

Stufenbreite 800 mm

Stufenzahl		4	5	6	7	8	9	10	11	12
max. Standhöhe	ca. m	1,00	1,25	1,50	1,75	2,00	2,25	2,50	2,75	3,00
Ausladung	ca. m	0,75	0,89	1,04	1,19	1,33	1,48	1,62	1,76	1,91
Gewicht	ca. kg	16,0	19,0	22,0	25,0	29,0	32,0	36,0	39,0	42,0
Best.-Nr.		22100804	22100805	22100806	22100807	22100808	22100809	22100810	22100811	22100812
Best.-Nr. Handlauf rechts		0053383	0053645	0052984	0053094	0052985	0053083	0052986	0053260	0052987

Stufenzahl		13*	14*	15*	16*	17*	18*	19*	20*
max. Standhöhe	ca. m	3,25	3,50	3,75	4,00	4,25	4,50	4,75	5,00
Ausladung	ca. m	2,05	2,20	2,34	2,49	2,63	2,77	2,92	3,06
Gewicht	ca. kg	45,0	48,0	52,0	55,0	59,0	62,0	66,0	68,0
Best.-Nr.		22100813	22100814	22100815	22100816	22100817	22100818	22100819	22100820
Best.-Nr. Handlauf rechts		0053646	0053107	0053647	0053111	0053087	0053648	0053649	0053650

Stufenbreite 1.000 mm

Stufenzahl		4	5	6	7	8	9	10	11	12
max. Standhöhe	ca. m	1,00	1,25	1,50	1,75	2,00	2,25	2,50	2,75	3,00
Ausladung	ca. m	0,75	0,89	1,04	1,19	1,33	1,48	1,62	1,76	1,91
Gewicht	ca. kg	19,0	22,0	25,0	28,0	32,0	35,0	40,0	43,0	47,0
Best.-Nr.		22101004	22101005	22101006	22101007	22101008	22101009	22101010	22101011	22101012
Best.-Nr. Handlauf rechts		0053383	0053645	0052984	0053094	0052985	0053083	0052986	0053260	0052987

Stufenzahl		13*	14*	15*	16*	17*	18*	19*	20*
max. Standhöhe	ca. m	3,25	3,50	3,75	4,00	4,25	4,50	4,75	5,00
Ausladung	ca. m	2,05	2,20	2,34	2,49	2,63	2,77	2,92	3,06
Gewicht	ca. kg	50,0	53,0	56,0	59,0	62,0	65,0	68,0	71,0
Best.-Nr.		22101013	22101014	22101015	22101016	22101017	22101018	22101019	22101020
Best.-Nr. Handlauf rechts		0053646	0053107	0053647	0053111	0053087	0053648	0053649	0053650

* Über 3 m Standhöhe ist laut EN ISO 14122 ein Zwischenpodest von mindestens 1 m Länge notwendig. Den Mehrpreis erhalten Sie auf Anfrage.

Mehrpreis: Alu- oder Stahl-Gitterroststufen/Stufe

Stufenbreite	mm	600	800	1.000
Alu				
Stahl				



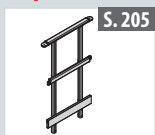
2221 Treppe stationär mit Podest, Treppenneigung 45°

- › Stufenbreite wahlweise 600, 800 oder 1.000 mm.
- › Serienmäßig mit einem Handlauf, links montiert, auf Wunsch auch rechts montierbar. Zweiter Handlauf gegen Mehrpreis erhältlich.
- › Geländer an der Plattform 1.100 mm hoch mit Knie- und Fußleiste.
- › Podestlänge 500 mm. Verlängerung bei Alu-Profilstufen und Gitterrostplattformen jeweils im Raster von 500 mm. Bei Verwendung von Alu-Warzenblech (Riffelblech) sind Zwischenabmessungen realisierbar. Podestlängen sind in freitragender Ausführung begrenzt auf 2.500 mm.
- › Alu-Profilstufen 250 mm tief, alternativ Alu- oder Stahl-Gitterroststufen 270 mm tief gegen Mehrpreis.
- › Standardausführung mit 2 Wandbefestigungswinkeln oben und Bodenwinkeln unten, auf Wunsch oben mit Einhängehaken oder Auflegewinkel gegen Mehrpreis.
- › Bei seitlicher Wandmontage sind Dreieckskonsolen zu verwenden (siehe Seite 205), Podestausstieg wahlweise links oder rechts.
- › Äußere Treppenbreite einschließlich einseitigem Handlauf = Stufenbreite + 100 mm bzw. Stufenbreite + 150 mm bei beidseitigem Handlauf.
- › Zwischenabmessungen zum Preis der nächst höheren Stufenzahl.
- › Zulässige Belastung der Stufen 150 kg, zulässige Gesamtbelastung 150 kg/m² (max. 300 kg).
- › Benutzung nur durch 1 Person zulässig.
- › Keine Lagerware, Fertigung erfolgt auftragsbezogen.
- › Der Versand erfolgt in werkseitig vormontierten Baugruppen.

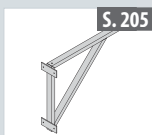
Hinweis:

Diese Treppen sind nach EN ISO 14122-3 (ortsfeste Zugänge zu maschinellen Anlagen) gefertigt und nicht für Wohngebäude zugelassen! Die Befestigungsmittel zur stationären Montage der Treppen/Podesttreppen/Überstiege müssen bauseits bereitgestellt werden und befinden sich nicht im Lieferumfang.

Empfohlenes Zubehör:



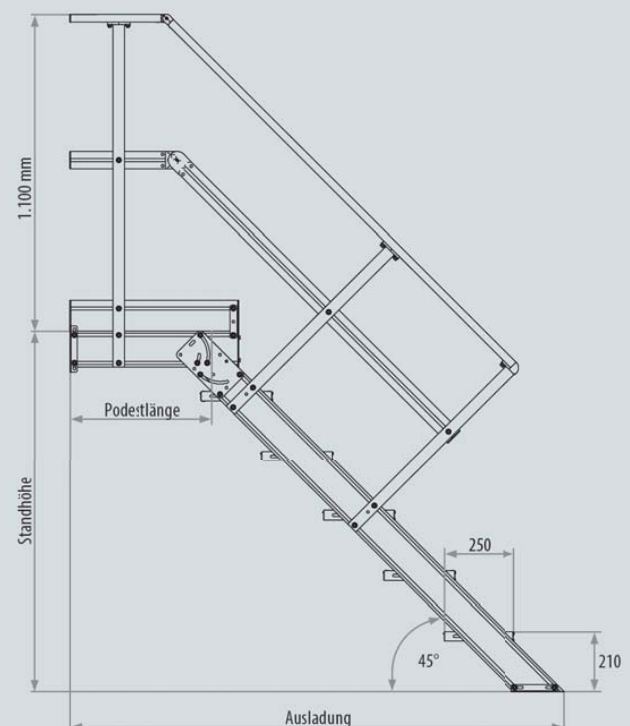
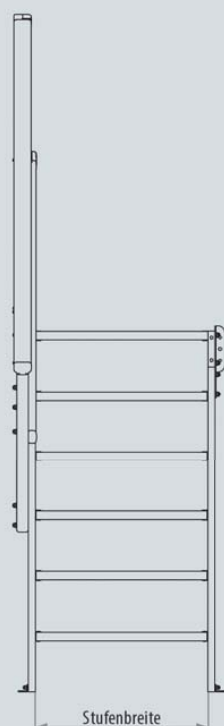
S. 205



S. 205

Stirnseitiges Geländer

Dreieckskonsole



Stufenbreite 600 mm

Stufenzahl inkl. Plattform		4	5	6	7	8	9	10	11
Standhöhe	ca. m	0,84	1,05	1,26	1,47	1,68	1,89	2,10	2,31
Ausladung	ca. m	1,31	1,52	1,73	1,94	2,15	2,36	2,57	2,78
Gewicht	ca. kg	27,0	30,0	34,0	37,0	40,0	45,0	48,0	51,0
Best.-Nr.		22210604	22210605	22210606	22210607	22210608	22210609	22210610	22210611
Best.-Nr. Handlauf rechts		0054771	0054772	0054773	0054774	0054775	0054776	0054777	0054778

Stufenzahl inkl. Plattform		12	13	14	15	16	17	18	19
Standhöhe	ca. m	2,52	2,73	2,94	3,15	3,36	3,57	3,78	3,99
Ausladung	ca. m	2,99	3,20	3,41	3,62	3,83	4,04	4,25	4,46
Gewicht	ca. kg	55,0	58,0	62,0	65,0	68,0	72,0	75,0	79,0
Best.-Nr.		22210612	22210613	22210614	22210615	22210616	22210617	22210618	22210619
Best.-Nr. Handlauf rechts		0054779	0054780	0054781	0054782	0054783	0054784	0054785	0054786

Stufenbreite 800 mm

Stufenzahl inkl. Plattform		4	5	6	7	8	9	10	11
Standhöhe	ca. m	0,84	1,05	1,26	1,47	1,68	1,89	2,10	2,31
Ausladung	ca. m	1,31	1,52	1,73	1,94	2,15	2,36	2,57	2,78
Gewicht	ca. kg	29,0	33,0	37,0	41,0	44,0	50,0	53,0	57,0
Best.-Nr.		22210804	22210805	22210806	22210807	22210808	22210809	22210810	22210811
Best.-Nr. Handlauf rechts		0054771	0054772	0054773	0054774	0054775	0054776	0054777	0054778

Stufenzahl inkl. Plattform		12	13	14	15	16	17	18	19
Standhöhe	ca. m	2,52	2,73	2,94	3,15	3,36	3,57	3,78	3,99
Ausladung	ca. m	2,99	3,20	3,41	3,62	3,83	4,04	4,25	4,46
Gewicht	ca. kg	61,0	65,0	69,0	73,0	76,0	81,0	84,0	89,0
Best.-Nr.		22210812	22210813	22210814	22210815	22210816	22210817	22210818	22210819
Best.-Nr. Handlauf rechts		0054779	0054780	0054781	0054782	0054783	0054784	0054785	0054786

Stufenbreite 1.000 mm

Stufenzahl inkl. Plattform		4	5	6	7	8	9	10	11
Standhöhe	ca. m	0,84	1,05	1,26	1,47	1,68	1,89	2,10	2,31
Ausladung	ca. m	1,31	1,52	1,73	1,94	2,15	2,36	2,57	2,78
Gewicht	ca. kg	31,0	35,0	40,0	44,0	48,0	54,0	58,0	62,0
Best.-Nr.		22211004	22211005	22211006	22211007	22211008	22211009	22211010	22211011
Best.-Nr. Handlauf rechts		0054771	0054772	0054773	0054774	0054775	0054776	0054777	0054778

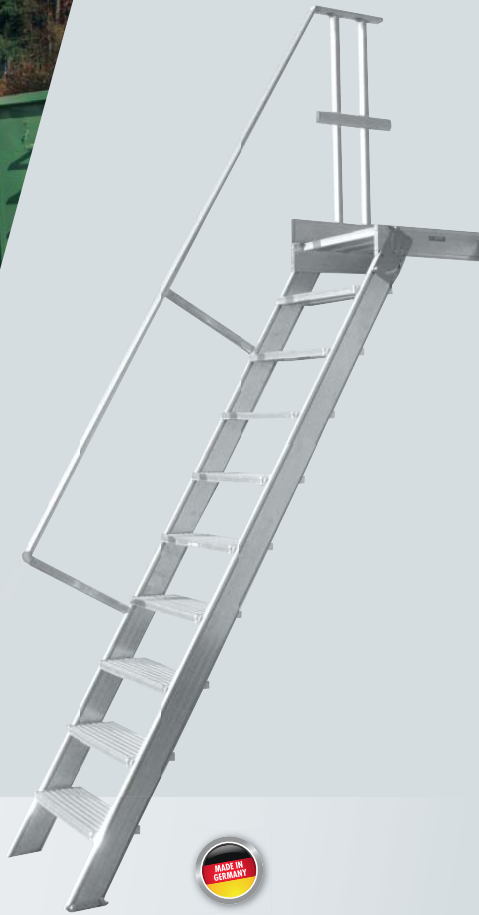
Stufenzahl inkl. Plattform		12	13	14	15	16	17	18	19
Standhöhe	ca. m	2,52	2,73	2,94	3,15	3,36	3,57	3,78	3,99
Ausladung	ca. m	2,99	3,20	3,41	3,62	3,83	4,04	4,25	4,46
Gewicht	ca. kg	67,0	71,0	76,0	80,0	84,0	89,0	93,0	98,0
Best.-Nr.		22211012	22211013	22211014	22211015	22211016	22211017	22211018	22211019
Best.-Nr. Handlauf rechts		0054779	0054780	0054781	0054782	0054783	0054784	0054785	0054786

Mehrpreis: Plattformverlängerung inkl. Geländerverlängerung/Geländer

Stufenbreite	mm	bei einseitigem Handlauf			bei beidseitigem Handlauf		
		600	800	1.000	600	800	1.000
Alu-Profilstufen je 500 mm							
Alu-Gitterroststufen je 500 mm							
Stahl-Gitterroststufen je 500 mm							

Mehrpreis: Alu- oder Stahl-Gitterroststufen/Stufe

Stufenbreite	mm	600	800	1.000
Alu				
Stahl				



2220 Treppenleiter stationär mit Podest, Treppenneigung 60°

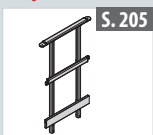
- › Stufenbreite wahlweise 600, 800 oder 1.000 mm.
- › Serienmäßig mit einem Handlauf, links montiert, auf Wunsch auch rechts montierbar. Zweiter Handlauf gegen Mehrpreis erhältlich.
- › Geländer an der Plattform 1.100 mm hoch mit Knie- und Fußleiste.
- › Podestlänge 500 mm. Verlängerung bei Alu-Profilstufen und Gitterrostplattformen jeweils im Raster von 500 mm. Bei Verwendung von Alu-Warzenblech (Riffelblech) sind Zwischenabmessungen realisierbar. Podestlängen sind in freitragender Ausführung begrenzt auf 2.500 mm.
- › Alu-Profilstufen 200 mm tief, alternativ Alu- oder Stahl-Gitterroststufen 240 mm tief gegen Mehrpreis.
- › Standardausführung mit 2 Wandbefestigungswinkeln oben und Bodenwinkeln unten, auf Wunsch oben mit Einhängehaken oder Auflegewinkel gegen Mehrpreis.
- › Bei seitlicher Wandmontage sind Dreieckskonsolen zu verwenden (siehe Seite 205), Podestausstieg wahlweise links oder rechts.
- › Äußere Treppenbreite einschließlich einseitigem Handlauf = Stufenbreite + 100 mm bzw. Stufenbreite + 150 mm bei beidseitigem Handlauf.
- › Zwischenabmessungen zum Preis der nächst höheren Stufenzahl.
- › Zulässige Belastung der Stufen 150 kg, zulässige Gesamtbelastung 150 kg/m² (max. 300 kg).
- › Benutzung nur durch 1 Person zulässig.
- › Keine Lagerware, Fertigung erfolgt auftragsbezogen.
- › Der Versand erfolgt in werkseitig vormontierten Baugruppen.

Hinweis:

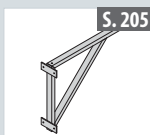
Diese Treppen sind in Anlehnung an EN ISO 14122-3 (ortsfeste Zugänge zu maschinellen Anlagen) gefertigt und nicht für Wohngebäude zugelassen! Die Befestigungsmittel zur stationären Montage der Treppen/Podesttreppen/Überstiege müssen bauseits bereitgestellt werden und befinden sich nicht im Lieferumfang.

In Anlehnung an EN ISO 14122 sind aus Sicherheitsgründen grundsätzlich Treppen mit 45° Neigung vorzuziehen. Wenn die örtlichen Gegebenheiten aus Platzgründen dies nicht ermöglichen oder die Treppe eher selten benutzt wird kann eine Treppenneigung von 60° gewählt werden.

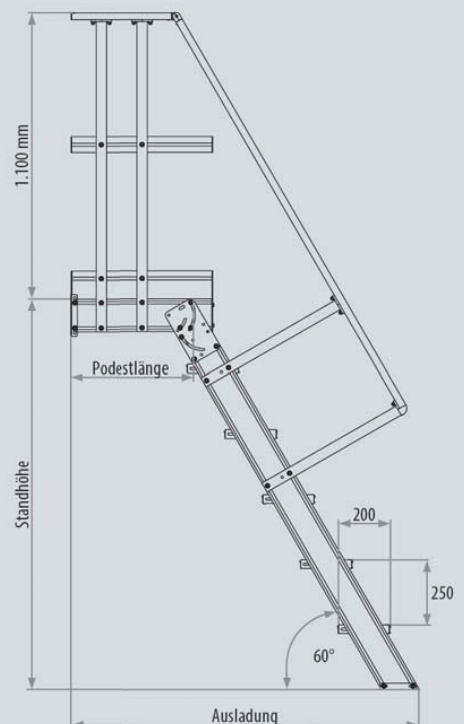
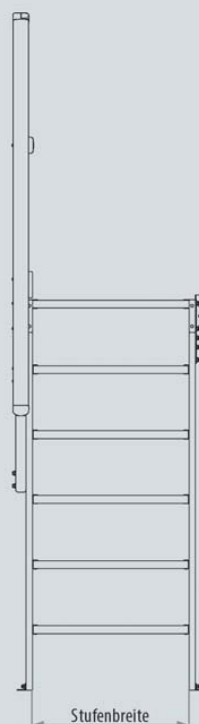
Empfohlenes Zubehör:



Stirnseitiges Geländer



Dreieckskonsole



Stufenbreite 600 mm

Stufenzahl inkl. Plattform		4	5	6	7	8	9	10	11	12
Standhöhe	ca. m	1,00	1,25	1,50	1,75	2,00	2,25	2,50	2,75	3,00
Ausladung	ca. m	1,05	1,19	1,34	1,48	1,63	1,77	1,92	2,06	2,20
Gewicht	ca. kg	22,0	24,0	27,0	30,0	34,0	36,0	39,0	42,0	45,0
Best.-Nr.		22200604	22200605	22200606	22200607	22200608	22200609	22200610	22200611	22200612
Best.-Nr. Handlauf rechts		0054787	0054788	0054789	0054790	0054791	0054792	0054793	0054794	0054795

Stufenzahl inkl. Plattform		13*	14*	15*	16*	17*	18*	19*	20*	21*
Standhöhe	ca. m	3,25	3,50	3,75	4,00	4,25	4,50	4,75	5,00	5,25
Ausladung	ca. m	2,35	2,49	2,64	2,78	2,93	3,07	3,21	3,36	3,50
Gewicht	ca. kg	48,0	51,0	54,0	57,0	60,0	62,0	65,0	68,0	71,0
Best.-Nr.		22200613	22200614	22200615	22200616	22200617	22200618	22200619	22200620	22200621
Best.-Nr. Handlauf rechts		0054796	0054797	0054798	0054799	0054800	0054801	0054802	0054803	0054804

Stufenbreite 800 mm

Stufenzahl inkl. Plattform		4	5	6	7	8	9	10	11	12
Standhöhe	ca. m	1,00	1,25	1,50	1,75	2,00	2,25	2,50	2,75	3,00
Ausladung	ca. m	1,05	1,19	1,34	1,48	1,63	1,77	1,92	2,06	2,20
Gewicht	ca. kg	25,0	27,0	30,0	33,0	38,0	40,0	44,0	47,0	51,0
Best.-Nr.		22200804	22200805	22200806	22200807	22200808	22200809	22200810	22200811	22200812
Best.-Nr. Handlauf rechts		0054787	0054788	0054789	0054790	0054791	0054792	0054793	0054794	0054795

Stufenzahl inkl. Plattform		13*	14*	15*	16*	17*	18*	19*	20*	21*
Standhöhe	ca. m	3,25	3,50	3,75	4,00	4,25	4,50	4,75	5,00	5,25
Ausladung	ca. m	2,35	2,49	2,64	2,78	2,93	3,07	3,21	3,36	3,50
Gewicht	ca. kg	54,0	57,0	61,0	64,0	67,0	70,0	74,0	77,0	80,0
Best.-Nr.		22200813	22200814	22200815	22200816	22200817	22200818	22200819	22200820	22200821
Best.-Nr. Handlauf rechts		0054796	0054797	0054798	0054799	0054800	0054801	0054802	0054803	0054804

Stufenbreite 1.000 mm

Stufenzahl inkl. Plattform		4	5	6	7	8	9	10	11	12
Standhöhe	ca. m	1,00	1,25	1,50	1,75	2,00	2,25	2,50	2,75	3,00
Ausladung	ca. m	1,05	1,19	1,34	1,48	1,63	1,77	1,92	2,06	2,20
Gewicht	ca. kg	28,0	30,0	33,0	36,0	41,0	44,0	48,0	52,0	56,0
Best.-Nr.		22201004	22201005	22201006	22201007	22201008	22201009	22201010	22201011	22201012
Best.-Nr. Handlauf rechts		0054787	0054788	0054789	0054790	0054791	0054792	0054793	0054794	0054795

Stufenzahl inkl. Plattform		13*	14*	15*	16*	17*	18*	19*	20*	21*
Standhöhe	ca. m	3,25	3,50	3,75	4,00	4,25	4,50	4,75	5,00	5,25
Ausladung	ca. m	2,35	2,49	2,64	2,78	2,93	3,07	3,21	3,36	3,50
Gewicht	ca. kg	60,0	63,0	67,0	71,0	74,0	78,0	82,0	85,0	89,0
Best.-Nr.		22201013	22201014	22201015	22201016	22201017	22201018	22201019	22201020	22201021
Best.-Nr. Handlauf rechts		0054796	0054797	0054798	0054799	0054800	0054801	0054802	0054803	0054804

* Über 3 m Standhöhe ist laut EN ISO 14122 ein Zwischenpodest von mindestens 1 m Länge notwendig. Den Mehrpreis erhalten Sie auf Anfrage.

Mehrpreis: Plattformverlängerung inkl. Geländerverlängerung/Geländer

		bei einseitigem Handlauf			bei beidseitigem Handlauf		
Stufenbreite	mm	600	800	1.000	600	800	1.000
Alu-Profilstufen je 500 mm							
Alu-Gitterroststufen je 500 mm							
Stahl-Gitterroststufen je 500 mm							

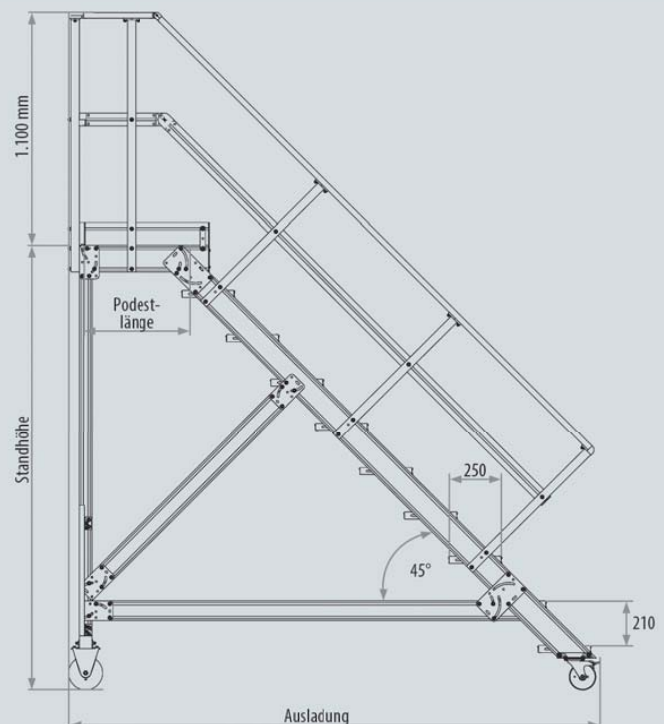
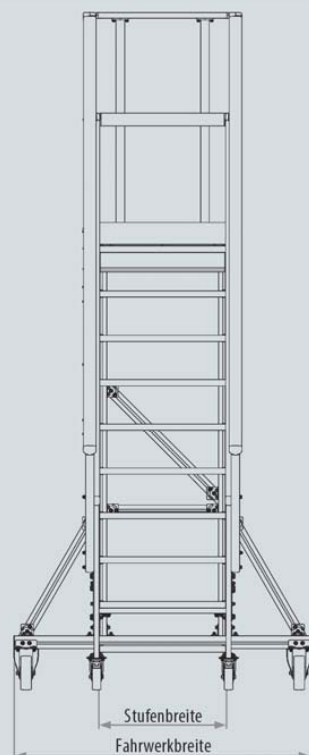
Mehrpreis: Alu- oder Stahl-Gitterroststufen/Stufe

Stufenbreite	mm	600	800	1.000
Alu				
Stahl				

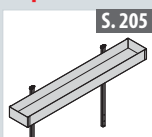


2231 Podesttreppe fahrbar, Treppenneigung 45°

- › Stufenbreite wahlweise 600, 800 oder 1.000 mm.
- › Serienmäßig mit beidseitigem Handlauf.
- › Geländer am Podest 1.100 mm hoch mit Knie- und Fußleiste.
- › Podestlänge 500 mm. Verlängerung bei Alu-Profilstufen und Gitterrostplattformen jeweils im Raster von 500 mm. Bei Verwendung von Alu-Warzenblech (Riffelblech) sind Zwischenabmessungen realisierbar.
- › Alu-Profilstufen 250 mm tief, alternativ Alu- oder Stahl-Gitterroststufen 270 mm tief gegen Mehrpreis.
- › Stirnseitiger oder seitlicher Ausstieg auf Anfrage.
- › Fahrwerk am Steigteil = Lenkrollen Ø 125 mm mit Feststeller, Fahrwerk am Stützteil = Fahrbalken mit Bockrollen Ø 160 mm.
- › Äußere Treppenbreite einschließlich beidseitigem Handlauf = Stufenbreite + 150 mm.
- › Spielarme Lagerung der Rollen, dadurch äußerst sicherer Stand.
- › Zulässige Belastung der Stufen 150 kg, zulässige Gesamtbelastung 150 kg/m² (max. 300 kg).
- › Benutzung nur durch 1 Person zulässig.
- › Keine Lagerware, Fertigung erfolgt auftragsbezogen.
- › Der Versand erfolgt in werkseitig vormontierten Baugruppen.



Empfohlenes Zubehör:



Werkzeugablage-
schale

Stufenbreite 600 mm

Stufenzahl inkl. Plattform		4	6	8	10	12	14	16	18
Standhöhe	ca. m	0,84	1,26	1,68	2,10	2,52	2,94	3,36	3,78
Arbeitshöhe	ca. m	2,34	2,76	3,18	3,60	4,02	4,44	4,86	5,28
Reichhöhe	ca. m	2,84	3,26	3,68	4,10	4,52	4,94	5,36	5,78
Fahrwerkbreite	ca. m	1,00	1,00	1,00	1,40	1,60	2,00	2,20	2,20
Ausladung	ca. m	1,62	1,92	2,21	2,51	2,81	3,11	3,40	3,70
Gewicht	ca. kg	57,0	75,0	88,0	114,0	122,0	141,0	155,0	173,0
Best.-Nr.		22310604	22310606	22310608	22310610	22310612	22310614	22310616	22310618

Stufenbreite 800 mm

Stufenzahl inkl. Plattform		4	6	8	10	12	14	16	18
Standhöhe	ca. m	0,84	1,26	1,68	2,10	2,52	2,94	3,36	3,78
Arbeitshöhe	ca. m	2,34	2,76	3,18	3,60	4,02	4,44	4,86	5,28
Reichhöhe	ca. m	2,84	3,26	3,68	4,10	4,52	4,94	5,36	5,78
Fahrwerkbreite	ca. m	1,00	1,00	1,00	1,40	1,60	1,60	2,00	2,20
Ausladung	ca. m	1,62	1,92	2,21	2,51	2,81	3,11	3,40	3,70
Gewicht	ca. kg	62,0	81,0	95,0	114,0	131,0	151,0	167,0	183,0
Best.-Nr.		22310804	22310806	22310808	22310810	22310812	22310814	22310816	22310818

Stufenbreite 1.000 mm

Stufenzahl inkl. Plattform		4	6	8	10	12	14	16	18
Standhöhe	ca. m	0,84	1,26	1,68	2,10	2,52	2,94	3,36	3,78
Arbeitshöhe	ca. m	2,34	2,76	3,18	3,60	4,02	4,44	4,86	5,28
Reichhöhe	ca. m	2,84	3,26	3,68	4,10	4,52	4,94	5,36	5,78
Fahrwerkbreite	ca. m	1,20	1,20	1,20	1,40	1,40	1,60	2,00	2,20
Ausladung	ca. m	1,62	1,92	2,21	2,51	2,81	3,11	3,40	3,70
Gewicht	ca. kg	66,0	86,0	103,0	121,0	139,0	160,0	176,0	198,0
Best.-Nr.		22311004	22311006	22311008	22311010	22311012	22311014	22311016	22311018

Erläuterung zu Standhöhe, Arbeitshöhe und Reichhöhe siehe Seite 5.

Mehrpreis: Plattformverlängerung inkl. Geländerverlängerung/Geländer

	bei beidseitigem Handlauf			
Stufenbreite	mm	600	800	1.000
Alu-Profilstufen je 500 mm				
Alu-Gitterroststufen je 500 mm				
Stahl-Gitterroststufen je 500 mm				

Mehrpreis: Alu- oder Stahl-Gitterroststufen/Stufe

Stufenbreite	mm	600	800	1.000
Alu				
Stahl				



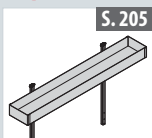
2230 Podesttreppe fahrbar, Treppenneigung 60°

- › Stufenbreite wahlweise 600, 800 oder 1.000 mm.
- › Serienmäßig mit beidseitigem Handlauf.
- › Geländer am Podest 1.100 mm hoch mit Knie- und Fußleiste.
- › Podestlänge 500 mm. Verlängerung bei Alu-Profilstufen und Gitterrostplattformen jeweils im Raster von 500 mm. Bei Verwendung von Alu-Warzenblech (Riffelblech) sind Zwischenabmessungen realisierbar.
- › Alu-Profilstufen 200 mm tief, alternativ Alu- oder Stahl-Gitterroststufen 240 mm tief gegen Mehrpreis.
- › Stirnseitiger oder seitlicher Ausstieg auf Anfrage.
- › Fahrwerk am Steigteil = Lenkrollen Ø 125 mm mit Feststeller, Fahrwerk am Stützteil = Fahrbalken mit Bockrollen Ø 160 mm.
- › Äußere Treppenbreite einschließlich beidseitigem Handlauf = Stufenbreite + 150 mm.
- › Spielarme Lagerung der Rollen, dadurch äußerst sicherer Stand.
- › Zulässige Belastung der Stufen 150 kg, zulässige Gesamtbelastung 150 kg/m² (max. 300 kg).
- › Benutzung nur durch 1 Person zulässig.
- › Keine Lagerware, Fertigung erfolgt auftragsbezogen.
- › Der Versand erfolgt in werkseitig vormontierten Baugruppen.

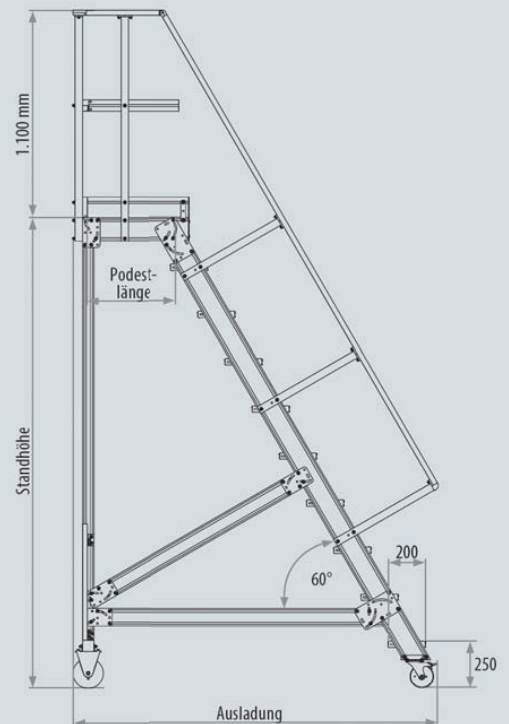
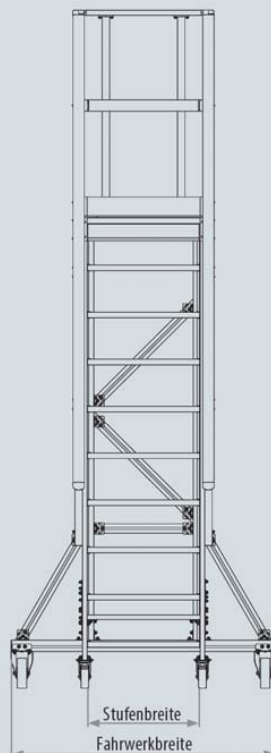
Hinweis:

Nach EN ISO 14122 sind aus Sicherheitsgründen grundsätzlich Treppen mit 45° Neigung vorzuziehen. Wenn die örtlichen Gegebenheiten aus Platzgründen dies nicht ermöglichen oder die Treppe eher selten benutzt wird kann eine Treppenneigung von 60° gewählt werden.

Empfohlenes Zubehör:



Werkzeugablage-schale



Stufenbreite 600 mm

Stufenzahl inkl. Plattform		4	6	8	10	12	14	16
Standhöhe	ca. m	1,00	1,50	2,00	2,50	3,00	3,50	4,00
Arbeitshöhe	ca. m	2,50	3,00	3,50	4,00	4,50	5,00	5,50
Reichhöhe	ca. m	3,00	3,50	4,00	4,50	5,00	5,50	6,00
Fahrwerkbreite	ca. m	1,00	1,00	1,20	1,40	1,60	1,60	1,80
Ausladung	ca. m	1,08	1,37	1,66	1,94	2,23	2,52	2,81
Gewicht	ca. kg	53,0	66,0	81,0	96,0	110,0	126,0	139,0
Best.-Nr.		22300604	22300606	22300608	22300610	22300612	22300614	22300616

Stufenbreite 800 mm

Stufenzahl inkl. Plattform		4	6	8	10	12	14	16
Standhöhe	ca. m	1,00	1,50	2,00	2,50	3,00	3,50	4,00
Arbeitshöhe	ca. m	2,50	3,00	3,50	4,00	4,50	5,00	5,50
Reichhöhe	ca. m	3,00	3,50	4,00	4,50	5,00	5,50	6,00
Fahrwerkbreite	ca. m	1,00	1,00	1,20	1,40	1,60	1,60	1,80
Ausladung	ca. m	1,08	1,37	1,66	1,94	2,23	2,52	2,81
Gewicht	ca. kg	58,0	74,0	87,0	104,0	118,0	135,0	149,0
Best.-Nr.		22300804	22300806	22300808	22300810	22300812	22300814	22300816

Stufenbreite 1.000 mm

Stufenzahl inkl. Plattform		4	6	8	10	12	14	16
Standhöhe	ca. m	1,00	1,50	2,00	2,50	3,00	3,50	4,00
Arbeitshöhe	ca. m	2,50	3,00	3,50	4,00	4,50	5,00	5,50
Reichhöhe	ca. m	3,00	3,50	4,00	4,50	5,00	5,50	6,00
Fahrwerkbreite	ca. m	1,20	1,20	1,20	1,40	1,60	1,60	1,80
Ausladung	ca. m	1,08	1,37	1,66	1,94	2,23	2,52	2,81
Gewicht	ca. kg	61,0	79,0	93,0	110,0	124,0	144,0	159,0
Best.-Nr.		22301004	22301006	22301008	22301010	22301012	22301014	22301016

Erläuterung zu Standhöhe, Arbeitshöhe und Reichhöhe siehe Seite 5.

Mehrpreis: Plattformverlängerung inkl. Geländerverlängerung/Geländer

	bei beidseitigem Handlauf			
Stufenbreite	mm	600	800	1.000
Alu-Profilstufen je 500 mm				
Alu-Gitterroststufen je 500 mm				
Stahl-Gitterroststufen je 500 mm				

Mehrpreis: Alu- oder Stahl-Gitterroststufen/Stufe

Stufenbreite	mm	600	800	1.000
Alu				
Stahl				

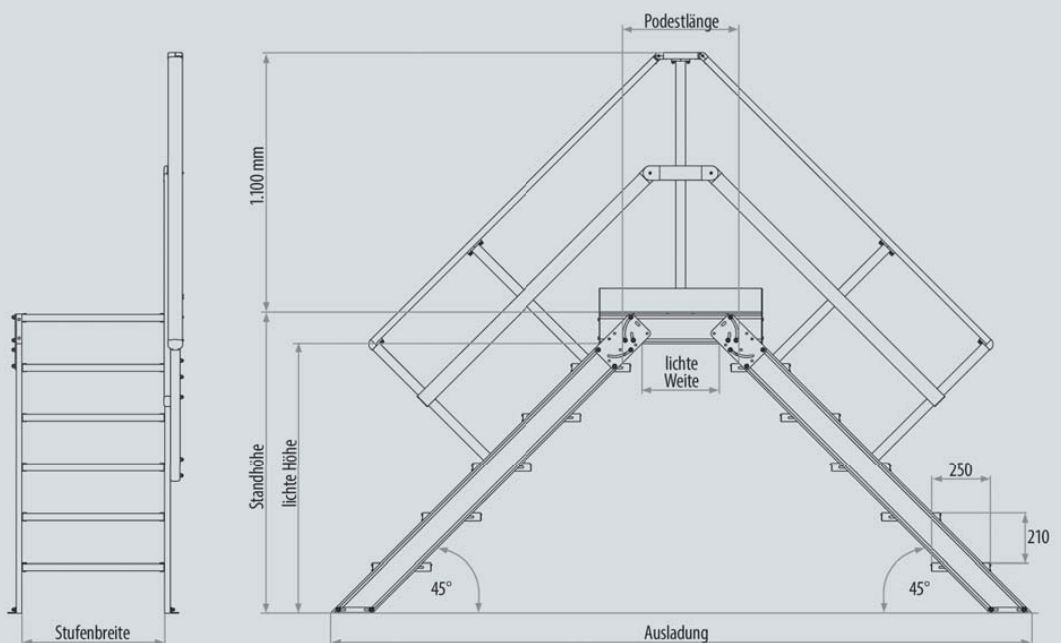


2241 Überstieg stationär, Treppenneigung 45°

- › Stufenbreite wahlweise 600, 800 oder 1.000 mm.
- › Serienmäßig mit einem Handlauf, links montiert, auf Wunsch auch rechts montierbar. Zweiter Handlauf gegen Mehrpreis erhältlich.
- › Geländer an der Plattform 1.100 mm hoch mit Knie- und Fußleiste.
- › Podestlänge 500 mm. Verlängerung bei Alu-Profilstufen und Gitterrostplattformen jeweils im Raster von 500 mm. Bei Verwendung von Alu-Warzenblech (Riffelblech) sind Zwischenabmessungen realisierbar.
- › Lichte Weite = Podestlänge - 175 mm.
- › Podestlängen sind in freitragender Ausführung begrenzt.
- › Alu-Profilstufen 250 mm tief, alternativ Alu- oder Stahl-Gitterroststufen 270 mm tief gegen Mehrpreis.
- › Standardausführung mit Bodenwinkel unten, Bodenverschraubung zwingend.
- › Äußere Treppenbreite einschließlich einseitigem Handlauf = Stufenbreite + 100 mm bzw. Stufenbreite + 150 mm bei beidseitigem Handlauf.
- › Zwischenabmessungen zum Preis der nächst höheren Stufenzahl.
- › Zulässige Belastung der Stufen 150 kg, zulässige Gesamtbelastung 150 kg/m² (max. 300 kg).
- › Benutzung nur durch 1 Person zulässig.
- › Keine Lagerware, Fertigung erfolgt auftragsbezogen.
- › Der Versand erfolgt in werkseitig vormontierten Baugruppen.

Hinweis:

Bitte beachten Sie, dass die Überstiege des Typs 2240/2241 stets fix montiert werden müssen.



Stufenbreite 600 mm

Stufenzahl inkl. Plattform		3	4	5	6	7	8	9	10	11
Standhöhe	ca. m	0,63	0,84	1,05	1,26	1,47	1,68	1,89	2,10	2,31
lichte Höhe	ca. m	0,51	0,72	0,93	1,14	1,35	1,56	1,77	1,98	2,19
Ausladung	ca. m	1,70	2,12	2,54	2,96	3,38	3,80	4,22	4,64	5,06
Gewicht	ca. kg	36,0	42,0	49,0	56,0	63,0	72,0	78,0	85,0	92,0
Best.-Nr.		22410603	22410604	22410605	22410606	22410607	22410608	22410609	22410610	22410611
Best.-Nr. Handlauf rechts		0054807	0054808	0054809	0054810	0054811	0054812	0054813	0054814	0054815

Stufenbreite 800 mm

Stufenzahl inkl. Plattform		3	4	5	6	7	8	9	10	11
Standhöhe	ca. m	0,63	0,84	1,05	1,26	1,47	1,68	1,89	2,10	2,31
lichte Höhe	ca. m	0,51	0,72	0,93	1,14	1,35	1,56	1,77	1,98	2,19
Ausladung	ca. m	1,70	2,12	2,54	2,96	3,38	3,80	4,22	4,64	5,06
Gewicht	ca. kg	38,0	44,0	52,0	59,0	67,0	76,0	83,0	90,0	98,0
Best.-Nr.		22410803	22410804	22410805	22410806	22410807	22410808	22410809	22410810	22410811
Best.-Nr. Handlauf rechts		0054807	0054808	0054809	0054810	0054811	0054812	0054813	0054814	0054815

Stufenbreite 1.000 mm

Stufenzahl inkl. Plattform		3	4	5	6	7	8	9	10	11
Standhöhe	ca. m	0,63	0,84	1,05	1,26	1,47	1,68	1,89	2,10	2,31
lichte Höhe	ca. m	0,51	0,72	0,93	1,14	1,35	1,56	1,77	1,98	2,19
Ausladung	ca. m	1,70	2,12	2,54	2,96	3,38	3,80	4,22	4,64	5,06
Gewicht	ca. kg	39,0	48,0	54,0	62,0	70,0	80,0	87,0	95,0	103,0
Best.-Nr.		22411003	22411004	22411005	22411006	22411007	22411008	22411009	22411010	22411011
Best.-Nr. Handlauf rechts		0054807	0054808	0054809	0054810	0054811	0054812	0054813	0054814	0054815

Mehrpreis: Plattformverlängerung inkl. Geländerverlängerung/Geländer

	mm	bei einseitigem Handlauf			bei beidseitigem Handlauf		
		600	800	1.000	600	800	1.000
Alu-Profilstufen je 500 mm							
Alu-Gitterroststufen je 500 mm							
Stahl-Gitterroststufen je 500 mm							

Mehrpreis: Alu- oder Stahl-Gitterroststufen/Stufe

Stufenbreite	mm	600	800	1.000
Alu				
Stahl				

Fahrbare Ausführung mit Streben und Traversen auf Anfrage möglich.



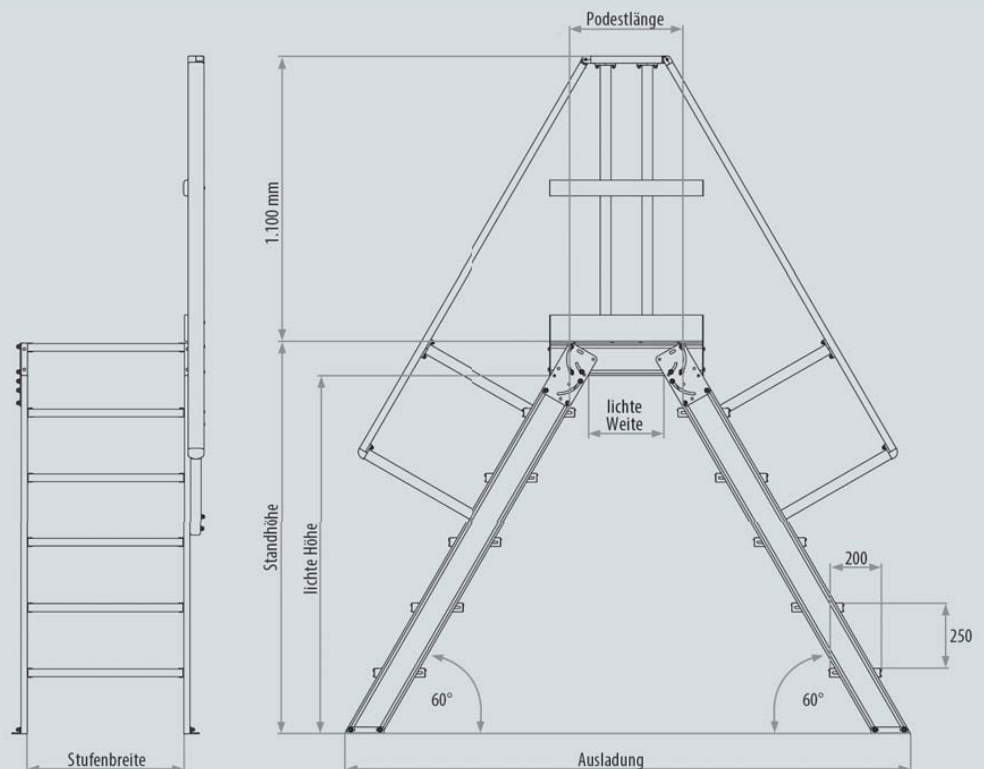
2240 Überstieg stationär, Treppenneigung 60°

- › Stufenbreite wahlweise 600, 800 oder 1.000 mm.
- › Serienmäßig mit einem Handlauf, links montiert, auf Wunsch auch rechts montierbar. Zweiter Handlauf gegen Mehrpreis erhältlich.
- › Geländer an der Plattform 1.100 mm hoch mit Knie- und Fußleiste.
- › Podestlänge 500 mm. Verlängerung bei Alu-Profilstufen und Gitterrostplattformen jeweils im Raster von 500 mm. Bei Verwendung von Alu-Warzenblech (Riffelblech) sind Zwischenabmessungen realisierbar.
- › Lichte Weite = Podestlänge - 210 mm.
- › Podestlängen sind in freitragender Ausführung begrenzt.
- › Alu-Profilstufen 200 mm tief, alternativ Alu- oder Stahl-Gitterroststufen 240 mm tief gegen Mehrpreis.
- › Standardausführung mit Bodenwinkel unten, Bodenverschraubung zwingend.
- › Äußere Treppenbreite einschließlich einseitigem Handlauf = Stufenbreite + 100 mm bzw. Stufenbreite + 150 mm bei beidseitigem Handlauf.
- › Zwischenabmessungen zum Preis der nächst höheren Stufenzahl.
- › Zulässige Belastung der Stufen 150 kg, zulässige Gesamtbelastung 150 kg/m² (max. 300 kg).
- › Benutzung nur durch 1 Person zulässig.
- › Keine Lagerware, Fertigung erfolgt auftragsbezogen.
- › Der Versand erfolgt in werkseitig vormontierten Baugruppen.

Hinweis:

Bitte beachten Sie, dass die Überstiege des Typs 2240/2241 bei der Verwendung stets fix montiert werden müssen.

Nach EN ISO 14122 sind aus Sicherheitsgründen grundsätzlich Treppen mit 45° Neigung vorzuziehen. Wenn die örtlichen Gegebenheiten aus Platzgründen dies nicht ermöglichen oder die Treppe eher selten benutzt wird kann eine Treppenneigung von 60° gewählt werden.



Stufenbreite 600 mm

Stufenzahl inkl. Plattform		3	4	5	6	7	8	9	10	11
Standhöhe	ca. m	0,75	1,00	1,25	1,50	1,75	2,00	2,25	2,50	2,75
lichte Höhe	ca. m	0,63	0,88	1,13	1,38	1,63	1,88	2,13	2,38	2,63
Ausladung	ca. m	1,30	1,59	1,88	2,17	2,46	2,75	3,04	3,33	3,62
Gewicht	ca. kg	28,0	33,0	39,0	45,0	50,0	57,0	63,0	68,0	74,0
Best.-Nr.		22400603	22400604	22400605	22400606	22400607	22400608	22400609	22400610	22400611
Best.-Nr. Handlauf rechts		0054816	0054817	0054818	0054819	0054820	0054821	0054822	0054823	0054824

Stufenbreite 800 mm

Stufenzahl inkl. Plattform		3	4	5	6	7	8	9	10	11
Standhöhe	ca. m	0,75	1,00	1,25	1,50	1,75	2,00	2,25	2,50	2,75
lichte Höhe	ca. m	0,63	0,88	1,13	1,38	1,63	1,88	2,13	2,38	2,63
Ausladung	ca. m	1,30	1,59	1,88	2,17	2,46	2,75	3,04	3,33	3,62
Gewicht	ca. kg	30,0	35,0	42,0	48,0	53,0	61,0	67,0	73,0	79,0
Best.-Nr.		22400803	22400804	22400805	22400806	22400807	22400808	22400809	22400810	22400811
Best.-Nr. Handlauf rechts		0054816	0054817	0054818	0054819	0054820	0054821	0054822	0054823	0054824

Stufenbreite 1.000 mm

Stufenzahl inkl. Plattform		3	4	5	6	7	8	9	10	11
Standhöhe	ca. m	0,75	1,00	1,25	1,50	1,75	2,00	2,25	2,50	2,75
lichte Höhe	ca. m	0,63	0,88	1,13	1,38	1,63	1,88	2,13	2,38	2,63
Ausladung	ca. m	1,30	1,59	1,88	2,17	2,46	2,75	3,04	3,33	3,62
Gewicht	ca. kg	31,0	37,0	44,0	52,0	56,0	64,0	71,0	77,0	84,0
Best.-Nr.		22401003	22401004	22401005	22401006	22401007	22401008	22401009	22401010	22401011
Best.-Nr. Handlauf rechts		0054816	0054817	0054818	0054819	0054820	0054821	0054822	0054823	0054824

Mehrpreis: Plattformverlängerung inkl. Geländerverlängerung/Geländer

	mm	bei einseitigem Handlauf			bei beidseitigem Handlauf		
		600	800	1.000	600	800	1.000
Alu-Profilstufen je 500 mm							
Alu-Gitterroststufen je 500 mm							
Stahl-Gitterroststufen je 500 mm							

Mehrpreis: Alu- oder Stahl-Gitterroststufen/Stufe

Stufenbreite	mm	600	800	1.000
Alu				
Stahl				

Fahrbare Ausführung mit Streben und Traversen auf Anfrage möglich.



Hinweis:
Diese Leiter ist keine Anlegeleiter nach EN 131-1 und darf daher nicht frei angelegt, sondern nur in eingehängtem Zustand verwendet werden.



8058 Stufenaufstieg ohne Plattform, Anstellwinkel 68°

G

- › Stufenanlegeleiter mit beidseitigem Handlauf.
- › Leiterbreite 500 mm.
- › Stufentiefe 85 mm und Stufenabstand 230 mm.
- › Inkl. Einhängehaken Ø 30 mm.

Empfohlenes Zubehör:



S. 205

Aufhängungsset

- › Best.-Nr. 0054835



Stufenzahl		5	6	7	8	9	10	11	12	13	14	15
Leiterlänge	ca. m	1,28	1,53	1,82	2,03	2,28	2,58	2,78	3,03	3,28	3,53	3,78
Standhöhe	ca. m	1,15	1,40	1,60	1,85	2,10	2,30	2,55	2,80	3,00	3,25	3,50
Arbeitshöhe	ca. m	2,65	2,90	3,10	3,35	3,60	3,80	4,05	4,30	4,50	4,75	5,00
Reichhöhe	ca. m	3,15	3,40	3,60	3,85	4,10	4,30	4,55	4,80	5,00	5,25	5,50
Ausladung	ca. m	0,55	0,64	0,74	0,83	0,92	1,02	1,11	1,20	1,30	1,40	1,50
Gewicht	ca. kg	7,5	8,5	9,5	10,5	11,5	12,5	13,5	14,5	15,5	16,5	17,5
EAN-Code		4019502328266	4019502328273	4019502328280	4019502328297	4019502328303	4019502328310	4019502328327	4019502328334	4019502328341	4019502328358	4019502328365
Best.-Nr.		805805	805806	805807	805808	805809	805810	805811	805812	805813	805814	805815

Erläuterung zu Standhöhe, Arbeitshöhe und Reichhöhe siehe Seite 5.



Hinweis:
Diese Leiter ist keine Anlegeleiter nach EN 131-1 und darf daher nicht frei angelegt, sondern nur in eingehängtem Zustand verwendet werden.



8060 Stufenaufstieg mit Plattform, Anstellwinkel 68°

G

- › Stufenanlegeleiter mit beidseitigem Handlauf und Geländer.
- › Leiterbreite 500 mm.
- › Stufentiefe 85 mm und Stufenabstand 230 mm.
- › Podestlänge 450 mm.
- › Inkl. Einhängehaken Ø 35 mm.

Empfohlenes Zubehör:



S. 205

Aufhängungsset

- › Best.-Nr. 0054835

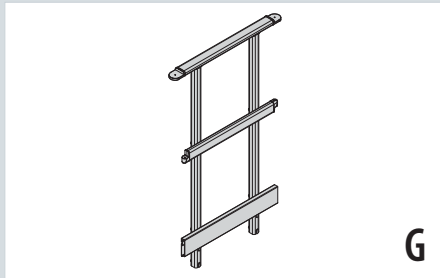


Stufenzahl inkl. Plattform		5	6	7	8	9	10	11	12	13	14	15
Leiterlänge	ca. m	1,20	1,45	1,70	1,95	2,20	2,45	2,70	2,95	3,20	3,45	3,70
Standhöhe	ca. m	1,15	1,40	1,60	1,85	2,10	2,30	2,55	2,80	3,00	3,25	3,50
Arbeitshöhe	ca. m	2,65	2,90	3,10	3,35	3,60	3,80	4,05	4,30	4,50	4,75	5,00
Reichhöhe	ca. m	3,15	3,40	3,60	3,85	4,10	4,30	4,55	4,80	5,00	5,25	5,50
Ausladung	ca. m	0,92	1,01	1,11	1,20	1,29	1,39	1,48	1,58	1,67	1,76	1,86
Gewicht	ca. kg	12,0	13,3	14,5	15,8	17,0	18,3	19,5	20,8	22,0	23,3	24,5
EAN-Code		4019502328426	4019502328433	4019502328440	4019502328457	4019502328464	4019502328471	4019502328488	4019502328495	4019502328501	4019502328518	4019502328525
Best.-Nr.		806005	806006	806007	806008	806009	806010	806011	806012	806013	806014	806015

Erläuterung zu Standhöhe, Arbeitshöhe und Reichhöhe siehe Seite 5.

Zubehör und Ersatzteile für Treppen, Bühnen und Podeste

Stirnseitiges Geländer

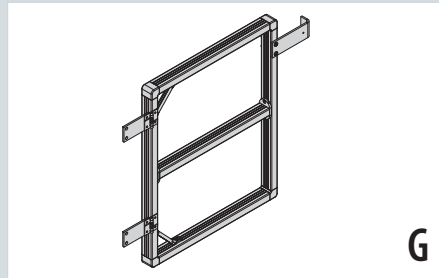


G

für Typ	2220+2221		
für Plattformbreite ca. mm	600	800	1.000
Best.-Nr.	22990030	22990031	22990032

- › Geländer zum Verschrauben an der Plattform.
- › Aus Aluminium.

Durchgangssperre selbstschließend

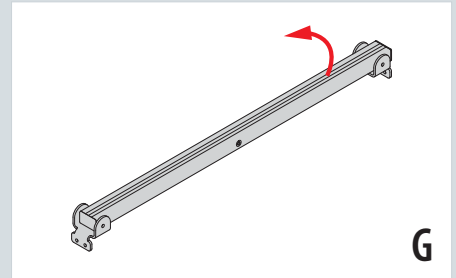


G

für Breite ca. mm	600	800	1.000
Best.-Nr.	22990040	22990041	22990042

- › Zustiegsseite wird zusätzlich geschützt.
- › Links- oder rechtsöffnend montierbar.
- › Aus Aluminium.

Stabschranke selbstschließend



G

für Breite ca. mm	600	800	1.000
Best.-Nr.	22990050	22990051	22990052

- › Zustiegsseite wird zusätzlich geschützt.
- › Öffnet sich nach oben.
- › Aus Aluminium.

Sicherungskette mit Karabinerhaken

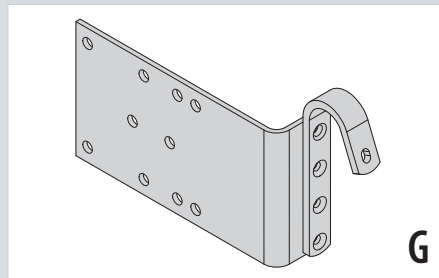


G

für Breite ca. mm	600+800+1.000
Best.-Nr.	22990060

- › Zustiegsseite wird zusätzlich geschützt.
- › Aus Stahl.

Einhängehaken

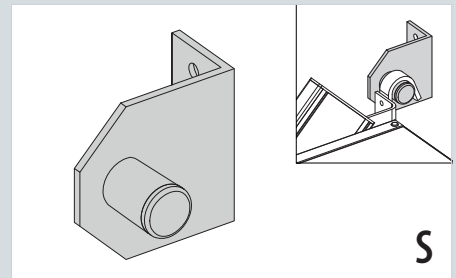


G

für Typ	2210+2211		
Hakengröße ca. mm	30	60	100
Best.-Nr.	0055175	0055176	0055177

- › Galvanisch verzinkt.
- › Inhalt: 2 Winkel und 2 Einhängehaken inkl. Befestigungsmaterial.

Aufhängungsset

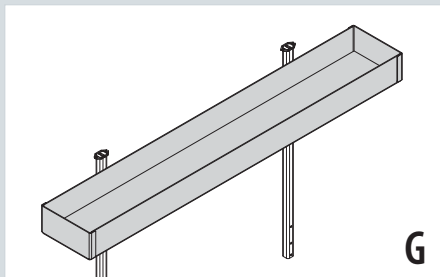


S

Höhe Platte ca. mm	93
Best.-Nr.	0054835

- › Passend für Einhängehaken mit 30 mm und 35 mm Durchmesser.
- › Selbstmontage mittels Werkzeug.
- › Inhalt: 2 Aufhängungen.

Werkzeugablagerschale

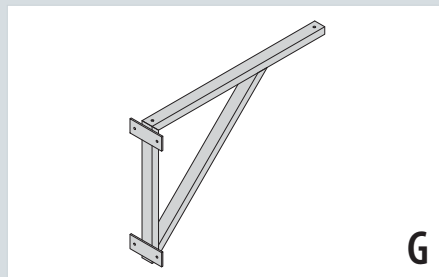


G

Größe	600×300	1.000×300
Best.-Nr.	0055178	0055179

- › Die Ablageschale wird an zwei Pfosten verschraubt.
- › Abweichende Größen auf Anfrage erhältlich.
- › Aus Aluminium.
- › Zulässige Belastung 20 kg.

Dreieckskonsole

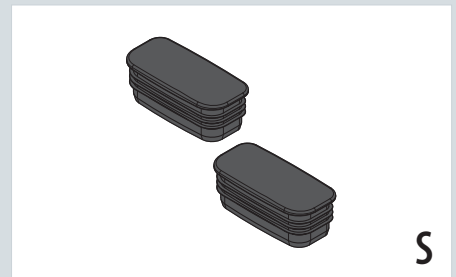


G

für Typ	2220+2221		
für Stufenbreite ca. mm	600	800	1.000
Best.-Nr.	22990020	22990021	22990022

- › Für die seitliche Wandmontage.
- › Aus Stahl, feuerverzinkt.
- › Ohne Befestigungsmaterial.

Ersatzteilset Handlaufabdeckungen für Stufenaufstiege und Treppen



S

für Typ	8058+8060
Best.-Nr.	0054833

- › Selbstmontage ohne Werkzeug.
- › Inhalt: 2 Abdeckungen.

Machen Sie Ihr Projekt zu einem HYMER Project

HYMER Project ist Ihr zuverlässiger Projekt- und Entwicklungspartner für intelligente und maßgeschneiderte Steigtechniklösungen.

Wir entwickeln, konstruieren und fertigen hochkomplexe Steigtechnikanlagen nach Ihren individuellen Anforderungen. Dabei geht das Leistungsangebot von HYMER Project weit über das übliche Maß hinaus. „Persönlich. Intelligent. Zuverlässig.“ Das ist unser Motto. Höchste Zeit also, aus Ihrem nächsten Projekt ein HYMER Project zu machen.



Wir sind persönlich für Sie da

„Persönlich“, das ist für uns mehr als ein Werbeversprechen. Wir sind für Sie da. Ob telefonisch, per E-Mail oder persönlich vor Ort: Ihr Ansprechpartner von HYMER Project hat immer ein offenes Ohr. Wir beraten Sie vor Ort und begleiten das komplette Projekt – von der ersten Idee bis zur fertigen Konstruktion. Dabei verstehen wir uns als Ihr persönlicher Problemlöser und betrachten uns nicht nur als Lieferant, sondern möchten Ihr Partner sein. Die Zusammenarbeit mit HYMER Project eröffnet Ihnen ein Leistungsspektrum, das für Sie und Ihre Mitarbeiter echten Mehrwert schafft – langfristig und nachhaltig.



Wir bieten intelligente Systeme

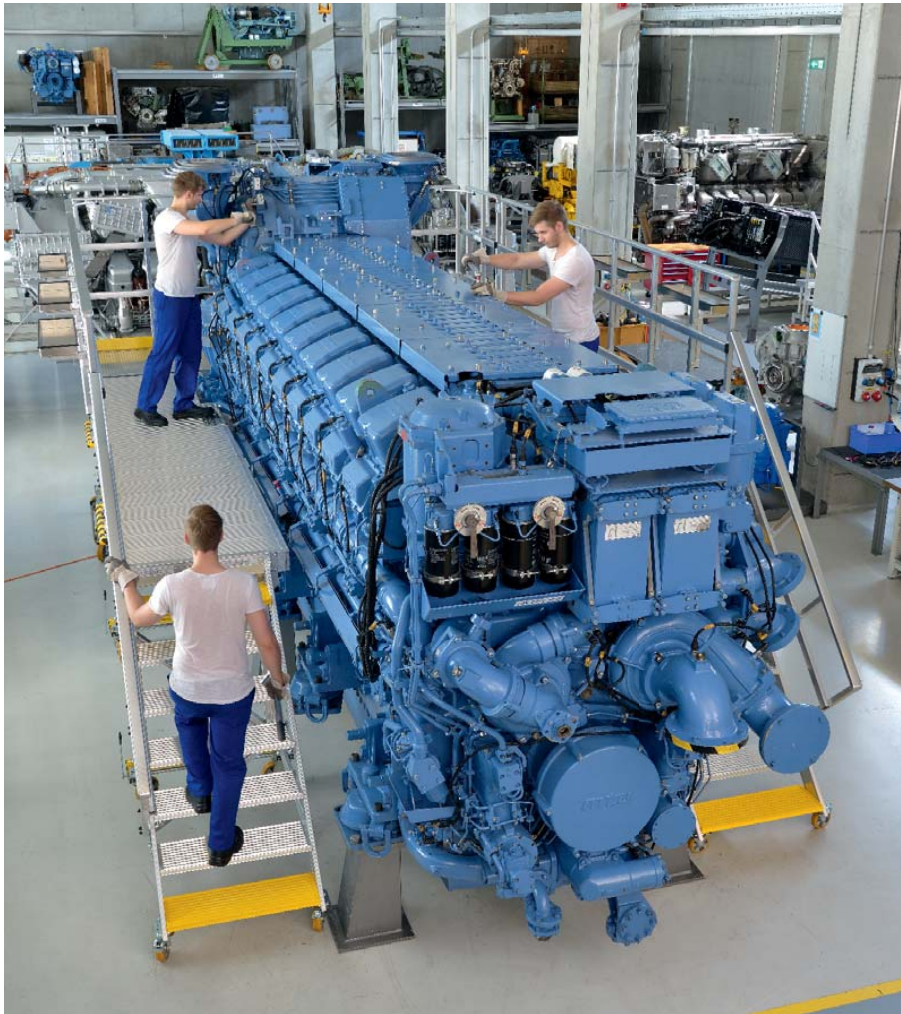
Dank unserer langjährigen Erfahrung im Bereich der Sonderkonstruktionen können wir Ihnen intelligente Möglichkeiten bieten, die sich in der Praxis bereits vielfach bewährt haben. Dabei orientieren wir uns stets an Ihren Problemstellungen und finden für jedes Projekt und jedes Detail eine individuelle und maßgeschneiderte Lösung. Basis unserer Konstruktionen ist ein hochwertiges und durchdachtes Baukastensystem. Auf Grundlage dieses intelligenten Systems, und im Bedarfsfall auch darüber hinaus, entwickeln wir Konstruktionen, die die gegebenen Möglichkeiten optimal ausnutzen – auch, und vor allem dann, wenn keine Standardlösungen machbar sind.



Wir leben Zuverlässigkeit

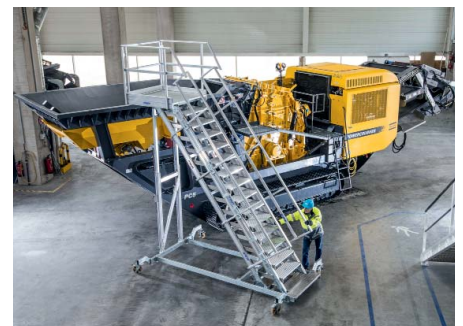
Unsere Kunden können sich auf uns verlassen – in allen Bereichen. Selbstverständlich erarbeiten wir für Sie die beste Lösung für Ihren individuellen Bedarf. Zudem dürfen Sie sich sicher sein, dass Ihr Produkt vollständig in unserem Werk in Wangen gefertigt und geprüft wird, höchste Qualität „Made in Germany“ entspricht und Ihnen durch Einhaltung der relevanten Normen die nötige Rechtssicherheit bietet. Was wir Ihnen zusagen, halten wir ein: Gleich, ob es darum geht, stets ein offenes Ohr für Ihre Anliegen zu haben, Termine einzuhalten oder Sie auch nach Auslieferung Ihres Produkts weiterhin zu unterstützen – wir stehen zu unserem Wort.

Mit Sicherheit auch für Sie die passende Lösung.

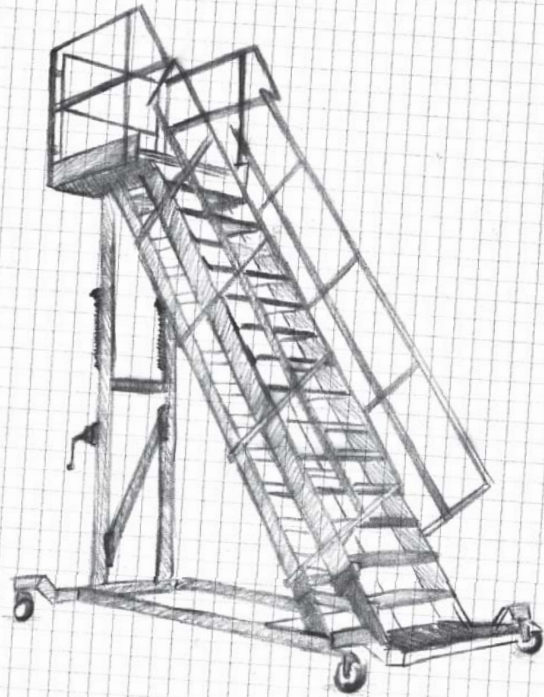


HYMER Project

**Persönlich.
Intelligent.
Zuverlässig.**







Anwendungsbeispiel: Montagebühne für Steinbrecher

Aufgabenstellung

Montagebühne zur sicheren und flexiblen Endmontage verschiedener Bauteile an unterschiedlichen Typen von mobilen Steinbrechmaschinen im Innen- und Außenbereich.

Lösung

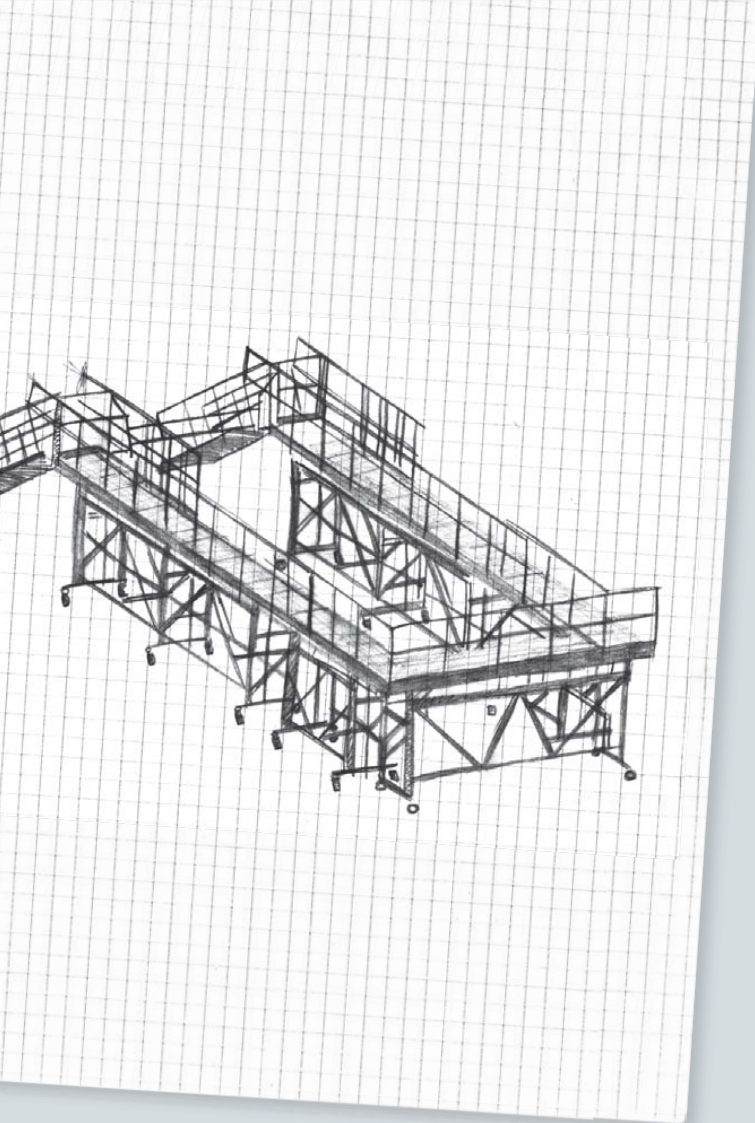
Die Anwendung der Montagebühne an verschiedenen Brechertypen und den Zugang zu allen Bereichen der Maschine lösten wir mittels einer höhenverstellbaren Podesttreppe, die kraft einer leicht bedienbaren Handkurbel an die unterschiedlichen Arbeitshöhen angepasst werden kann. Große gummierte Rollen ermöglichen das bequeme Heranfahren der Bühne an die Baumaschine. Ein dreiseitiges Geländer mit selbstschließender Sicherheitstüre gewährleistet sicheres Arbeiten auf der Plattform, während die massive Unterbaukonstruktion aus Stahl erhöhte Stabilität und Langlebigkeit bietet.



Technische Daten

- › Senkrechte Höhe: 3.000 – 3.800 mm, stufenlos verstellbar.
- › Treppenneigung: 43° – 59°.
- › Plattformlänge: ca. 1.200 mm.
- › Plattformbreite: ca. 800 mm.
- › Geländer: Dreiseitig mit selbstschließender Sicherheitstüre an der Stirnseite.
- › Massive Unterbaukonstruktion aus Stahl.





Anwendungsbeispiel: Montagebühne für Feuerwehrfahrzeuge

Aufgabenstellung

Höhenverstellbare Arbeitsbühne zur sicheren Montage von Dachaufbauten bei verschiedenen Feuerwehrfahrzeugen.

Lösung

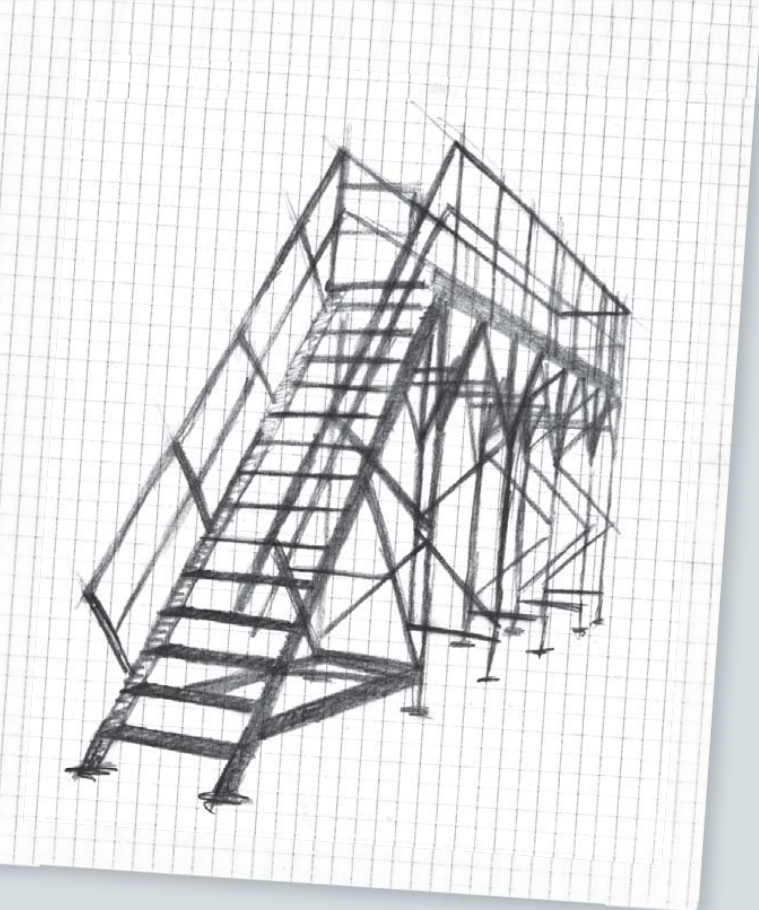
Speziell für diese Anforderungen entwickelten wir eine frei kombinierbare 5-teilige Montagebühne, bei welcher jedes Bühnenelement per Kurbelmechanismus separat höhenverstellbar und zentral je Achse bremsbar ist. Die einzelnen Bühnenelemente können über Spannelemente miteinander verbunden werden. Flexibel steckbare Geländer sichern einen Rundumschutz in allen Kombinationsvarianten.



Technische Daten

- › Senkrechte Höhe: 2.200 – 3.500 mm, stufenlos verstellbar.
- › Treppenneigung: 32° – 61°.
- › Schenkelmaß kombiniert: 11.000 mm (beidseitig).
- › Schenkelmaß kurz: 8.500 mm.
- › Bühnenbreite: 1.000 mm.
- › Geländer umlaufend, zur Innenseite steckbar.





Anwendungsbeispiel: Enteisungsbühne Hymer-ARCTICA

Aufgabenstellung

Arbeitsbühne für sicheres Entfernen von Schnee und Eis auf Fahrzeugdächern (wie gemäß § 23 der StVO vorgeschrieben).

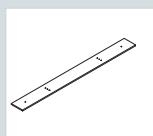
Lösung

Die Enteisungsbühne Hymer-ARCTICA wurde nach DIN EN 1004 und EN ISO 14122 aus bewährten und auswechselbaren Komponenten des HYMER-Baukastensystems konstruiert und gefertigt. Zwei Basiselemente (5 m oder 7 m Plattformlänge) können mittels Erweiterungselementen von je 2 m flexibel verlängert werden. Stabile Holme und massive Profilstreben gewährleisten einen sicheren Stand, der keiner Ausleger bedarf. Eine selbstschließende Zugangstür, Gitterroste mit Rutschhemmung der Klasse R12 und Reflektoren sorgen für besonders sicheres Arbeiten.

Ihre Vorteile

- › **Effektiv:** Zwei Lastzüge können gleichzeitig von Eis befreit werden – keine seitlichen Ausleger.
- › **Sicher:** Sichtbar auch bei Dunkelheit durch Reflektoren. Gitterroste mit Rutschhemmung der Klasse R12 und selbstschließender Zugangstüre.
- › **Rentabel:** Hymer-ARCTICA lässt sich ganzjährig für Tätigkeiten wie z. B. Reinigungs-, Reparatur- und Wartungsarbeiten einsetzen.
- › **Zeitsparend:** Einfacher und schneller Aufbau durch vorgefertigte Baugruppen bei Selbstmontage.
- › **Aufbauservice:** Aufbau durch unser Montageteam vor Ort möglich.
- › **Stand sicher:** Massive, feuerverzinkte Fundamentplatten erübrigen die Befestigung auf dem Untergrund (als Zubehör erhältlich).
- › **Flexibel:** Plattform im 2-Meter-Schritt erweiterbar.
- › **Amtlich:** Hymer-ARCTICA wird in Anlehnung an die Normen DIN EN 1004 und EN ISO 14122 konstruiert und gefertigt.
- › **Extra:** Hochwertiger teleskopierbarer Eis- und Schneeschieber mit Halterung an der Bühne inklusive.

Empfohlenes Zubehör:



Bodenplatte für Podest und Treppe
› Best.-Nr. 609197



Eis-/Schneeschieber
› Best.-Nr. 609196

Technische Daten



Bezeichnung		Basis kurz	Basis lang	Erweiterung
Bühnenlänge	ca. mm	5.000	7.000	je 2.000
Bühnenbreite	ca. mm	800	800	800
Grundkonstruktion		Aluminium		
Bühnenbelag		Gitterrost Stahl verzinkt		
Rutschhemmung		Klasse R12		
Treppenneigung		45°		
Stufentiefe	ca. mm	270	270	270
Standhöhe Plattform	ca. mm	3.200	3.200	3.200
Zulässige Belastung je Stufe /gesamt	kg	150/300	150/300	150/300
inkl. Eis-/Schneeschieber mit Halterung		✓	✓	✗
Best.-Nr.		609193	609194	609195



ANHANG

Verkaufs- und Lieferbedingungen Seite 215

Garantiebedingungen Seite 216

Numerisches Suchregister Seite 217

Verkaufs- und Lieferbedingungen Stand 01/2014

I. Geltungsbereich

- Die nachfolgenden Verkaufs- und Lieferbedingungen gelten ausschließlich. Allgemeine Geschäftsbedingungen des Bestellers gelten nur insoweit, als wir ihnen ausdrücklich und schriftlich zugestimmt haben.
- Etwaige mündlich getroffene Nebenabreden sind unwirksam.
- Diese Verkaufs- und Lieferbedingungen sind Bestandteil aller Angebote und Abschlüsse und gelten auch für alle künftigen Geschäfte zwischen den Vertragsparteien, selbst wenn sie nicht nochmals ausdrücklich vereinbart werden.

II. Vertragsschluss, Unterlagen, Schutzrechte

- Die Bestellung gilt erst dann als angenommen, wenn sie von uns schriftlich bestätigt ist. Bis dahin gilt unser Angebot als freibleibend.
- Seitens des Bestellers im Vergleich zur ursprünglichen Bestellung gewünschte Änderungen oder Ergänzungen bedürfen ebenso wie jegliche seitens der Vertragsparteien zur Bestellung getroffene Nebenabreden zu ihrer Wirksamkeit unserer schriftlichen Bestätigung.
- Zur Wahrung der Schriftform ist es ausreichend, die Ergänzungen, Änderungen oder getroffenen Nebenabreden im Text in zitierter, jedoch nicht unterzeichneter Form dem Besteller zugänglich zu machen.
- An Kostenvoranschlägen, Entwürfen, Zeichnungen und anderen Unterlagen behalten wir uns das Eigentums- und Urheberrecht vor; sie dürfen Dritten nur im Einvernehmen mit uns zugänglich gemacht werden. Zeichnungen und andere von uns zu Angeboten übermittelte Unterlagen sind auf Verlangen jederzeit und jedenfalls dann zurückzugeben, wenn uns der Auftrag nicht erteilt wird. Sofern wir Gegenstände nach vom Kunden übergebenen Zeichnungen, Modellen, Mustern oder sonstigen Unterlagen geliefert haben, übernimmt dieser die Gewähr dafür, dass Schutzrechte Dritter nicht verletzt werden. Untersagen uns Dritte unter Berufung auf Schutzrechte, insbesondere die Herstellung und Lieferung derartiger Gegenstände, sind wir – ohne zur Prüfung der Rechtslage verpflichtet zu sein – berechtigt, jede weitere Tätigkeit einzustellen und Schadensersatz zu verlangen. Der Kunde verpflichtet sich außerdem, uns von allen mit den von ihm übergebenen Unterlagen im Zusammenhang stehenden Ansprüchen Dritter unverzüglich frei zu stellen.
- Wir behalten uns vor, die Kosten für Muster und Versuchsteile und die zu ihrer Fertigung notwendigen Werkzeuge zu berechnen. Die Herstellungskosten der für die Serienfertigung erforderlichen Werkzeuge stellen wir in Rechnung soweit nichts anderes vereinbart ist. Alle Werkzeuge bleiben in jedem Fall unser Eigentum, auch wenn deren Herstellungskosten vom Kunden ganz oder teilweise übernommen werden und nichts anderes schriftlich vereinbart wird.

III. Leistungsbeschreibung

- Die Beschaffenheit des Liefer- und Leistungsgegenstands wird abschließend durch ausdrücklich vereinbarte Leistungsmerkmale (z. B. Spezifikationen, Kennzeichnungen, Freigabe, sonstige Angaben) beschrieben. Eine Gewährleistung für einen bestimmten Einsatzzweck oder eine bestimmte Eignung wird nur insoweit übernommen, als dies ausdrücklich und schriftlich vereinbart ist; im Übrigen obliegt das Eignungs- und Verwendungsrisiko ausschließlich dem Kunden. Andere als die ausdrücklich vereinbarten Leistungsmerkmale oder sonstige Beschaffenheiten der Lieferungen und Leistungen sind nicht geschuldet. Wir behalten uns handelsüblich oder technisch nicht vermeidbare Abweichungen von physikalischen und chemischen Größen einschließlich Farben, Rezepturen, Verfahren und das Einsetzen von Rohstoffen sowie Bestellmengen vor, soweit dies dem Kunden nicht unzumutbar ist.
- Angaben zum Liefer- und Leistungsgegenstand (z. B. in Katalogen, Produktinformationen, elektronischen Medien oder auf Etiketten) beruhen auf unseren allgemeinen Erfahrungen und Kenntnissen und stellen lediglich Richtwerte oder Kennzeichnungen dar. Weder diese Produktangaben noch ausdrücklich vereinbarte Leistungsmerkmale/Einsatzzwecke entbinden den Kunden davon, die Eignung für den beabsichtigten Verwendungszweck des Produkts zu testen.
- Angaben zur Beschaffenheit und Einsatzmöglichkeiten unserer Produkte beinhalten keine Garantien, insbesondere nicht gemäß §§ 443, 444, 639 BGB, es sei denn, diese werden ausdrücklich schriftlich als solche bezeichnet.

IV. Lieferung

Der Versand erfolgt auf Rechnung und Gefahr des Bestellers. Der Besteller trägt auch dann die Gefahr, wenn frachtfreie Lieferung vereinbart wurde. Für die Versicherung der Ware auf dem Transport hat der Besteller auf seine Kosten Sorge zu tragen. Bei Franko-Lieferung ist die Frachtzahlung als eine für den Besteller gemachte Auslage zu betrachten.

V. Verpackung

Die Verpackung wird zum Selbstkostenpreis berechnet. Kisten werden bei frachtfreier Rücksendung in einwandfreiem Zustand zu zwei Drittel des berechneten Wertes gutgeschrieben, falls nicht anders schriftlich vereinbart wurde.

VI. Lieferzeit, Teillieferungen

- Lieferzeitangaben sind – auch wenn mit dem Kunden ein Liefertermin vereinbart wurde – nur annähernd und unverbindlich, es sei denn, dass der Liefertermin ausdrücklich schriftlich als fix vereinbart wurde. Ein bestätigter Liefertermin steht unter dem Vorbehalt der richtigen, vollständigen und rechtzeitigen Selbstbelieferung. Die Lieferfrist ist eingehalten, wenn bis zu ihrem Ablauf der Liefergegenstand unser Werk verlassen hat oder wir dem Kunden die Versandbereitschaft mitgeteilt haben. Die Lieferfrist beginnt nicht zu laufen, solange der Kunde nicht seine Verpflichtungen, wie z. B. die Beibringung technischer Daten und Unterlagen, Genehmigungen sowie eine Anzahlung oder die Übergabe einer Zahlungsgarantie ordnungsgemäß erfüllt hat.
- Wir sind zu Teillieferungen berechtigt.

VII. Höhere Gewalt, Zwangsvollstreckungsmaßnahmen

- Ereignisse höherer Gewalt sowie sonstige Umstände, die wir nicht zu vertreten haben und die eine termingemäße Ausführung übernommener Aufträge unmöglich machen, befreien uns für die Dauer ihres Vorliegens von der übernommenen Liefer- und Leistungsverpflichtung. Das gilt insbesondere bei Energie- und Rohstoffmangel, Arbeitskämpfen, behördlichen Verfügungen, Verkehrs- oder Betriebsstörungen oder wenn uns Unterlieferanten

wegen Ereignissen höherer Gewalt oder aus den anderen vorgenannten Gründen nicht, nicht rechtzeitig oder nicht ordnungsgemäß beliefern.

- Die Antragsstellung auf Eröffnung eines Insolvenzverfahrens, die Abgabe der eidesstattlichen Versicherung gemäß § 807 ZPO, eintretende Zahlungsschwierigkeiten oder das Bekanntwerden einer wesentlichen Verschlechterung der Vermögensverhältnisse des Kunden berechtigen uns, Lieferungen sofort einzustellen und die Erfüllung laufender Verträge zu verweigern, soweit der Kunde nicht die Gegenleistung bewirkt oder auf unser Verlangen angemessene Sicherheit leistet.

VIII. Ansprüche wegen Mängeln, Rügeobliegenheit

- Wir haften für Mängel der von uns gelieferten Ware nur gemäß den nachfolgenden Bestimmungen:
- Der Kunde hat seine Untersuchungs- und Rügeobliegenheiten gemäß § 377 HGB ordnungsgemäß zu erfüllen.
 - Der Kunde kann beim Vorliegen eines Mangels Nacherfüllung (nach unserer Wahl entweder durch Nachbesserung oder durch Ersatzlieferung) verlangen.
 - Im Falle der Ersatzlieferung ist der Kunde verpflichtet, die mangelhafte Sache auf Verlangen zurückzugewähren.
 - Ein Anspruch auf Rückgängigmachung des Vertrages oder Herabsetzung des Mehrpreises ist nur gegeben, wenn der Mangel nicht innerhalb einer angemessenen Frist behoben werden kann, die Nacherfüllung mit unverhältnismäßigen Kosten verbunden, unzumutbar oder aus sonstigen Gründen als fehlgeschlagen anzusehen ist. Bei nur geringfügigen Mängeln steht dem Kunden jedoch kein Rücktrittsrecht zu.
 - Der Kunde hat uns bei Beanstandungen unverzüglich Gelegenheit zu einer Überprüfung der beanstandeten Ware zu geben; insbesondere ist uns die beanstandete Ware auf Wunsch und auf unsere Kosten zur Verfügung zu stellen. Bei unberechtigten Beanstandungen behalten wir uns die Belastung des Kunden mit Transportkosten sowie dem Überprüfungsaufwand vor.
 - Ansprüche wegen Mängeln bestehen nicht, wenn der Fehler auf die Verletzung von Bedienungs-, Wartungs- und Einbauvorschriften, ungeeignete und unsachgemäße Verwendung oder Lagerung, fehlerhafte oder nachlässige Behandlung oder Montage, natürlichen Verschleiß oder vom Kunden oder Dritten vorgenommene Eingriffe in den Liefergegenstand zurückzuführen ist.
 - Für Produkte, die wir vereinbarungsgemäß nicht als Neuware liefern, stehen dem Kunden die vorgenannten Ansprüche nicht zu.
 - Die Rückgabe verkaufter, mangelfreier Ware ist grundsätzlich ausgeschlossen.

IX. Haftung

- Wir haften für Schadensersatzansprüche aller Art, insbesondere auch aus Verschulden bei Vertragsschluss, Pflichtverletzungen und unerlaubter Handlung (§§ 823 ff. BGB), soweit uns, unseren Mitarbeitern oder Erfüllungsgehilfen Vorsatz oder grobe Fahrlässigkeit zur Last fällt.
- Bei Schäden resultierend aus der Verletzung des Lebens, des Körpers oder der Gesundheit, Garantien oder der Verletzung vertragswesentlicher Pflichten haften wir auch für leichte Fahrlässigkeit. Im Falle der Verletzung vertragswesentlicher Pflichten beschränkt sich unsere Haftung auf den nach der Art der Ware vorhersehbaren vertragstypischen, unmittelbaren Durchschnittsschaden. Vorstehende Regelung gilt auch für die Pflichtverletzung unserer Mitarbeiter und Erfüllungsgehilfen.
- Für Schutzrechtsverletzungen haften wir entsprechend der vorstehenden Regelungen, sofern und soweit bei vertragsgemäßer Verwendung unserer Ware solche Schutzrechte verletzt werden, die in der Bundesrepublik Deutschland Gültigkeit haben und zum Zeitpunkt unserer Lieferung veröffentlicht sind. Dies gilt nicht, soweit wir die Liefergegenstände nach den dem Kunden übergebenen Zeichnungen, Modellen oder sonstigen Beschreibungen oder Angaben des Kunden hergestellt haben und nicht wissen oder wissen müssen, dass dadurch Schutzrechte verletzt werden. In diesem Fall haftet unser Kunde für bereits eingetretene oder eintretende Schutzrechtsverletzungen. Er ist verpflichtet, uns unverzüglich über mögliche und behauptete Schutzrechtsverletzungen, die ihm bekannt werden, zu informieren und uns von Ansprüchen Dritter und allen anfallenden Kosten und Aufwendungen frei zu stellen.
- Die Ansprüche auf Minderung und Ausübung eines Rücktrittsrechts sind ausgeschlossen, soweit der Nacherfüllungsanspruch verjährt ist.
- Unsere Haftung wegen Mängeln des Liefergegenstandes nach den Bestimmungen des Produkthaftungsgesetzes, aus unerlaubter Handlung (§§ 823 ff. BGB) wegen deliktischer Produkthaftung sowie nach den §§ 478, 479 BGB (Letztverkäuferregress) bleibt von den vorstehenden Regelungen unberührt, soweit danach für Personen- und Sachschäden an privat genutzten Gegenständen gehaftet wird.
- Im Übrigen wird unsere Haftung außer in den in Ziffer 1 und 2 genannten Fällen ausgeschlossen.

X. Verjährung

- Gewährleistungs-, Schadensersatz und Aufwendungsersatzansprüche des Kunden verjähren nach einem Jahr ab dem gesetzlichen Verjährungsbeginn; es sei denn, es handelt sich um Mängelansprüche für eine Ware, die entsprechend ihrer üblichen Verwendungsweise für ein Bauwerk verwendet worden ist und dessen Mangelhaftigkeit verursacht hat – hier beträgt die Verjährungsfrist 5 Jahre.
- Die Ansprüche auf Minderung und Ausübung eines Rücktrittsrechts sind ausgeschlossen, soweit der Nacherfüllungsanspruch verjährt ist.
- Die vorgenannten Verjährungsfristen gelten nicht, sofern wir grob fahrlässig oder vorsätzlich gehandelt haben oder soweit wir im Falle der Verletzung des Lebens, des Körpers oder der Gesundheit oder für Schäden an privat genutzten Sachen haften sowie ebenso nicht in den Fällen der §§ 478, 479 BGB.

XI. Bestimmungsgemäßer Gebrauch, Weiterlieferung

- Die von uns gelieferten Waren und Gegenstände sind nach den in der Bundesrepublik Deutschland geltenden Bestimmungen hergestellt; sie sind, soweit nicht ausdrücklich etwas anderes vereinbart ist, nicht für den Einsatz in und/oder die Weiterveräußerung in die USA, US-Territorien oder nach Kanada bestimmt.

2. Bei Weiterverarbeitung/Weiterveräußerung unserer Waren bzw. Liefergegenständen an Dritte wird der Besteller/Kunde unsere Gerätebeschreibung/Bedienungsanleitung und – bei Lieferungen außerhalb des Gebietes der Europäischen Union, insbesondere bei Lieferungen in die USA, in US-Territorien oder nach Kanada – eine den dortigen gesetzlichen bzw. behördlichen Anforderungen und Verkehrsanschauungen entsprechende Gerätebeschreibung und Montage- bzw. Bedienungsanleitung beifügen.

3. Bei Weiterveräußerung unserer Waren bzw. Liefergegenstände durch den Besteller/Kunden in die USA, in US-Territorien oder nach Kanada ist der Besteller/Kunde als Inverkehrbringer unserer Waren bzw. Liefergegenstände auf diesen Märkten uns gegenüber dafür verantwortlich, dass die Produkte den dort einschlägigen Normen und Vorschriften entsprechen.

XII. Sicherheiten

1. Wir behalten uns das Eigentum an sämtlichen von uns gelieferten Waren vor, bis alle, auch die bedingt bestehenden Forderungen, einschließlich Nebenforderungen, die wir gegen den Kunden aus unserer Geschäftsverbindung haben, erfüllt sind; hierbei gelten alle Lieferungen als ein zusammenhängendes Liefergeschäft. Bei laufender Rechnung gilt das vorbehaltene Eigentum als Sicherung für unsere Saldoforderung. Vorstehende Regelungen gelten auch für künftig entstehende Forderungen.

2. Der Kunde ist berechtigt, die Kaufsache im ordentlichen Geschäftsgang weiterzuverkaufen, zu verarbeiten oder zu vermischen; dabei tritt er uns jedoch bereits jetzt alle Forderungen aus der Weiterveräußerung, der Verarbeitung, der Vermischung oder aus sonstigen Rechtsgründen im Zusammenhang mit der Kaufsache (insbesondere aus Versicherungsverträgen oder unerlaubten Handlungen) in Höhe des mit uns vereinbarten Faktura-Endbetrages (inkl. Mehrwertsteuer) ab. Der Veräußerer steht die Verwendung zur Erfüllung von Werk- oder Werklieferungsverträgen durch den Kunden gleich.

3. Der Eigentumsvorbehalt erstreckt sich auch auf die durch Verarbeitung, Vermischung oder Verbindung unserer Ware entstehenden Erzeugnisse zu deren vollem Wert, wobei diese Vorgänge für uns erfolgen, sodass wir als Hersteller gelten. Bleibt bei einer Verarbeitung, Vermischung oder Verbindung mit Waren Dritter deren Eigentumsrecht bestehen, so erwerben wir Miteigentum im Verhältnis der objektiven Werte dieser Waren. Erlischt unser Eigentum durch Verbindung oder Vermischung, so überträgt der Kunde uns bereits jetzt die ihm zustehenden Eigentums- bzw. Anwartschaftsrechte an dem neuen Bestand oder der Sache im Umfang des Rechnungswertes der von uns gelieferten Ware und verwahrt sie unentgeltlich für uns.

4. Der Kunde ist zur Einziehung der Forderungen aus der Weiterveräußerung trotz der Abtretung ermächtigt, solange wir diese Ermächtigung nicht widerrufen haben. Wir selbst werden die Forderungen nicht einziehen, solange der Kunde seinen Zahlungsverpflichtungen uns gegenüber ordnungsgemäß nachkommt. Der Kunde ist auf unser erstes schriftliches Verlangen hin verpflichtet, uns die Schuldner der abgetretenen Forderungen mitzuteilen sowie den Schuldnern die Abtretung anzuzeigen.

5. Wir sind berechtigt, die Befugnis des Kunden zur Weiterveräußerung im Rahmen von Ziffer 2. und zur Einziehung der an uns abgetretenen Forderungen mit sofortiger Wirkung zu widerrufen, wenn der Kunde uns gegenüber in Zahlungsverzug gerät, sich aufgrund einer wesentlichen Verschlechterung seiner Vermögensverhältnisse in Zahlungsschwierigkeiten befindet oder seine uns gegenüber obliegenden vertraglichen Pflichten nicht ordentlich erfüllt. Wird über das Vermögen des Kunden das Insolvenzverfahren beantragt, jegliche Zahlung eingestellt, eine eidesstattliche Versicherung gemäß § 807 ZPO abgegeben oder tritt im Zusammenhang mit Zahlungsschwierigkeiten ein Wechsel in der Inhaberschaft des Unternehmens des Kunden ein, erlischt die Befugnis zur Weiterveräußerung und zur Einziehung der an uns abgetretenen Forderungen automatisch.

6. Der Kunde wird die unserem (Mit-)Eigentum unterliegenden Sachen mit der Sorgfalt eines ordentlichen Kaufmanns unentgeltlich für uns verwahren und sie gegen Feuer, Einbruchdiebstahl und sonstige übliche Risiken versichern.

7. Eine Pfändung oder Sicherungsübereignung der unter Eigentumsvorbehalt gelieferten Ware ist dem Kunden untersagt. Von einer Pfändung oder von jeder anderweitigen Beeinträchtigung unserer Eigentumsrechte durch Dritte hat uns der Kunde unverzüglich Mitteilung zu machen und das Eigentumsrecht sowohl den Dritten als auch uns gegenüber schriftlich zu bestätigen. Uns trotz eines Obsiegens in einem hieraus folgenden Rechtsstreit verbleibende Kosten hat der Besteller zu tragen.

8. Bei vertragswidrigem Verhalten des Bestellers, insbesondere bei Zahlungsverzug, sind wir berechtigt, die Ware zurückzunehmen; der Besteller stimmt einer Rücknahme in diesem Fall schon jetzt zu. In der Rücknahme liegt nur dann ein Rücktritt vom Vertrag, wenn dies von uns ausdrücklich erklärt wird. Die uns durch die Rücknahme entstehenden Kosten (insbesondere Transportkosten) gehen zu Lasten des Bestellers. Die Auslieferung der ohne ausdrückliche Rücktrittserklärung zurückgenommenen Waren kann der Besteller erst nach restloser Zahlung des Mehrpreises und aller Kosten verlangen.

9. Die uns zustehenden Sicherheiten werden insoweit nicht erfasst, als der Wert unserer Sicherheiten den Nennwert der zu sichernden Forderungen um 20 % übersteigt.

XIII. Zahlungsbedingungen, Aufrechnung- und Zurückbehaltungsrechte

1. Die Rechnungsbeträge sind innerhalb 10 Tagen mit 2 % Skonto oder nach 30 Tagen netto fällig, wenn und soweit nichts anderes vereinbart ist.

2. Sollten infolge der Zeitverhältnisse andere Zahlungsbedingungen erforderlich werden, als in unseren Angeboten und Auftragsbestätigungen angegeben, so treten diese ohne Verpflichtung zur Voranzeige in Kraft.

3. Die Zurückbehaltung uns geschuldeter Beträge wegen irgendwelcher Mehransprüche und die Aufrechnung mit Gegenansprüchen sind ausgeschlossen, soweit diese Ansprüche nicht von uns unstreitig gestellt oder rechtskräftig festgestellt worden sind.

4. Ferner dürfen wir bei Zahlungsverzug des Kunden nach unserer Wahl noch ausstehende restliche Mehrpreisen oder sonstige gegen den Kunden bestehende Forderungen fällig stellen sowie weitere Lieferungen aus diesem Vertrag oder aus anderen Verträgen von einer vorherigen Sicherheitsleistung oder einer Zahlung Zug um Zug gegen Lieferung abhängig machen.

5. Sofern wir Wechsel entgegennehmen, gehen Diskont- und Bankspesen zu Lasten des Käufers.

6. Wir übernehmen keine Gewähr für rechtzeitige Vorlegung und Protesterhebung. Wechsel-Zahlungen gelten nicht als Barzahlung.

XIV. Abtretung, Erfüllungsort

1. Der Kunde ist zur Abtretung seiner Ansprüche aus dem Vertragsverhältnis nur mit unserer vorherigen Zustimmung berechtigt.

2. Erfüllungsort für alle Ansprüche aus den Geschäftsverbindungen, insbesondere aus unseren Lieferungen ist der jeweilige Standort, von dem die Lieferung ausgeführt wird.

XV. Gerichtsstand; geltendes Recht

1. Gerichtsstand für alle Ansprüche aus den Geschäftsverbindungen, insbesondere aus unseren Lieferungen ist Wangen im Allgäu. Dieser Gerichtsstand gilt ebenfalls für Streitigkeiten über die Entstehung und Wirksamkeit des Vertragsverhältnisses. Wir sind jedoch berechtigt, nach unserer Wahl den Kunden auch bei den für seinen Sitz zuständigen Gerichten zu verklagen.

2. Gegenüber Kunden mit Sitz im Ausland sind wir auch berechtigt, Meinungsverschiedenheiten oder Streitigkeiten aus oder im Zusammenhang mit der Geschäftsverbindung unter Ausschluss des ordentlichen Rechtswegs nach der Schiedsgerichtsordnung der Züricher Handelskammer durch einen oder drei gemäß dieser Ordnung ernannten Schiedsrichter entscheiden zu lassen. Das Schiedsgericht hat seinen Sitz in Zürich, Schweiz. Das Schiedsverfahren wird in deutscher Sprache abgehalten. Der Schiedsspruch ist für die beteiligten Parteien endgültig und bindend.

3. Es gilt ausschließlich das Recht der Bundesrepublik Deutschland unter Ausschluss seines internationalen Privatrechts, soweit es auf die Geltung einer anderen Rechtsordnung verweist. Die Anwendung des einheitlichen UN-Kaufrechts (CISG) und sonstiger der Vereinheitlichung des internationalen Kaufs dienender bilateraler und multilateraler Abkommen ist ausgeschlossen.

XVI. Teilunwirksamkeit

Der Vertrag bleibt auch bei rechtlicher Unwirksamkeit oder Abänderung einzelner Punkte seiner Bedingungen im Übrigen wirksam. Die Vertragspartner werden unwirksame Regelungen unverzüglich durch eine neue Regelung ersetzen, die dem wirtschaftlichen Zweck der unwirksamen Bestimmung am nächsten kommt.

XVII. Speicherung personenbezogener Daten

Der Besteller ist damit einverstanden, dass wir im Rahmen der Abwicklung der Geschäftsvorfälle firmen- und personenbezogene Daten speichern. (Die aktuellen Verkaufs- und Lieferbedingungen können jederzeit auf unserer Homepage eingesehen und ausgedruckt werden).

Hymer-Leichtmetallbau GmbH & Co. KG, Käferhofen 10, 88239 Wangen, GERMANY.

Garantiebedingungen Stand 04/2012

Das von der Firma Hymer-Leichtmetallbau GmbH & Co. KG eingeführte Qualitätsmanagementsystem erfüllt die Anforderungen nach DIN ISO 9001:2008. Sämtliche HYMER-Produkte sind aus besten Werkstoffen hergestellt und müssen höchsten Qualitätsansprüchen genügen. Wir können deshalb eine Garantie wie folgt einräumen:

1. Garantiezeitraum

HYMER-Hauptkatalog „Professionelle Steigtechnik für Industrie und Handwerk“ = 10 Jahre

ALU-PRO-Katalog = 5 Jahre

Diese Garantiezeiträume gelten ausschließlich für die in diesen Katalogen entsprechend gekennzeichneten Produkte. Für alle anderen Sortimente (z. B. ALPE) sowie Produkte der Bereiche Sonderkonstruktionen und Fahrzeugtechnik gelten die gesetzlichen Gewährleistungsrechte.

2. Garantieleistungen

a. Die Garantie beginnt am Tag des Kaufes. Als Nachweis dienen Rechnungen oder Kaufbelege.

b. Die Garantie ist ausschließlich auf Materialfehler bei Aluminium- und Stahlteilen beschränkt.

c. Nicht unter die Garantie fallen Schäden, die auf natürlichen Verschleiß, unsachgemäße Behandlung oder Veränderung der Ware zurückzuführen sind.

d. Der Garantieanspruch besteht ausschließlich für Schäden am Vertragsgegenstand.

e. Im Garantiefall wird nach unserer Wahl nachgebessert oder Ersatz geleistet.

f. Diese Garantiebedingungen gelten für alle unter Ziff. 1 aufgelisteten HYMER-Produkte,

die nach dem 31.03.2012 gekauft wurden.

g. Kein Garantieanspruch gilt für Aufwendungen für Aus- und Einbau, die Überprüfung entsprechender Teile und Forderungen nach entgangenem Gewinn und Schadenersatz.

h. Die Lieferfähigkeit von Ersatzteilen (auch Verschleißteilen) begrenzt sich auf den hier angegebenen Garantiezeitraum bzw. die gesetzlichen Gewährleistungsrechte des Hauptproduktes.

3. Rücktransport

Der Garantiebegünstigte hat die Ware zur Prüfung bzw. grundsätzlichen Feststellung des Garantiefalles auf seine Kosten und auf seine Gefahr an den Erfüllungsort (HYMER, Wangen) zu versenden. Im anerkannten Garantiefall erstattet HYMER die Kosten des günstigsten Transportweges.

Schriftliche Angaben zu den Produkten und deren Bilder können im Einzelfall von der tatsächlichen Ausführung abweichen. Auch bleiben Irrtümer, Preis- und Konstruktionsänderungen vorbehalten.

Alle Preise sind empfohlene Verkaufspreise an den gewerblichen Kunden.

Hymer-Leichtmetallbau GmbH & Co. KG, Käferhofen 10, 88239 Wangen, GERMANY

Numerisches Suchregister

0	0022958.....150	0053761.....136	0054404.....158	0054798.....195	0055178.....205
002272.....181	0052961.....150	0053778.....150	0054448.....142	0054799.....195	0055179.....205
003412.....157	0052984.....191	0053785.....150	0054452.....189	0054800.....195	0055181.....136
003433.....157	0052985.....191	0053864.....151	0054453.....189	0054801.....195	0055182.....147
004124.....130	0052986.....191	0053900.....189	0054456.....189	0054802.....195	0055183.....147
004648.....133	0052987.....191	0053902.....189	0054457.....189	0054803.....195	0055184.....147
005411.....138	0053083.....191	0053904.....189	0054471.....189	0054804.....195	0077059.....176
005485.....140	0053087.....191	0053906.....189	0054479.....138	0054807.....201	0077209.....176
005550.....137	0053094.....191	0053908.....189	0054489.....138	0054808.....201	0077268.....132
005551.....137	0053107.....191	0053910.....189	0054504.....148	0054809.....201	0079630.....132
005552.....137	0053111.....191	0053912.....189	0054581.....157	0054810.....201	0079631.....132
005553.....137	0053194.....136, 147	0053946.....177	0054604.....156	0054811.....201	0079632.....132
005554.....137	0053196.....155	0053965.....176	0054613.....158	0054812.....201	0079633.....132
005650.....137	0053205.....148	0053966.....176	0054623.....146	0054813.....201	0079634.....132
005907.....145	0053206.....148	0053981.....180	0054625.....146	0054814.....201	0079639.....144
007503.....129, 133	0053207.....148	0053988.....156	0054626.....146	0054815.....201	0079640.....137
007522.....133	0053208.....148	0053991.....151	0054627.....146	0054816.....203	
007542.....129	0053209.....148	0054007.....156	0054628.....146	0054817.....203	2
007720.....155	0053210.....148	0054008.....144	0054630.....140	0054818.....203	228000.....80
007760.....128, 131	0053215.....153	0054010.....140	0054634.....148	0054819.....203	2176205.....54
008927.....73	0053220.....147	0054011.....140	0054635.....146	0054820.....203	2176210.....54
008928.....73	0053221.....147	0054012.....140	0054636.....155	0054821.....203	2176215.....54
008929.....73	0053229.....137, 150	0054013.....139	0054637.....155	0054822.....203	2176220.....54
008930.....73	0053244.....189	0054014.....139	0054638.....155	0054823.....203	2176305.....54
008940.....145	0053260.....191	0054015.....139	0054641.....176	0054824.....203	2176310.....54
008945.....144	0053261.....57	0054016.....139	0054642.....158	0054825.....150	2176315.....54
008951.....142	0053291.....179	0054017.....139	0054643.....159	0054826.....149	2176320.....54
008953.....142	0053292.....179	0054018.....139	0054646.....141	0054827.....149	22100604.....191
0050139.....177	0053298.....179	0054019.....139	0054647.....141	0054828.....149	22100605.....191
0050141.....177	0053320.....177	0054020.....141	0054648.....141	0054829.....154	22100606.....191
0050149.....137	0053321.....177	0054021.....141	0054649.....141	0054830.....155	22100607.....191
0050255.....181	0053322.....177	0054022.....141	0054651.....145	0054831.....148	22100608.....191
0050302.....137	0053323.....181	0054023.....141	0054652.....145	0054832.....148	22100609.....191
0050376.....137, 150	0053335.....180	0054024.....141	0054653.....145	0054833.....205	22100610.....191
0050378.....138	0053336.....180	0054025.....141	0054654.....145	0054834.....154	22100611.....191
0050493.....134	0053340.....181	0054030.....144	0054655.....145	0054835.....139, 205	22100612.....191
0050538.....136	0053345.....178	0054031.....144, 154	0054656.....145	0054838.....154	22100613.....191
0050766.....138	0053383.....191	0054032.....180	0054657.....145	0054848.....159	22100614.....191
0050879.....130, 134	0053384.....57	0054033.....180	0054665.....156	0054880.....143	22100615.....191
0050985.....130, 134	0053385.....57	0054038.....180	0054709.....154, 156	0054896.....143	22100616.....191
0051222.....136	0053433.....139	0054039.....180	0054897.....159	0054897.....159	22100617.....191
0051248.....140	0053451.....176	0054040.....182	0054954.....156	0054954.....156	22100618.....191
0051376.....139	0053471.....142	0054041.....182	0054963.....149	0054963.....149	22100619.....191
0051400.....143	0053472.....57	0054042.....182	0054964.....149	0054964.....149	22100620.....191
0051401.....143	0053473.....146	0054043.....182	0054965.....151	0054965.....151	22100804.....191
0051402.....143	0053474.....146	0054045.....151	0054966.....151	0054966.....151	22100805.....191
0051403.....143	0053475.....146	0054046.....151	0054967.....151	0054967.....151	22100806.....191
0051483.....143	0053476.....150	0054047.....149	0054969.....151	0054969.....151	22100807.....191
0051522.....176	0053477.....146	0054048.....153	0054970.....151	0054970.....151	22100808.....191
0051525.....176	0053478.....146	0054049.....152	0054971.....151	0054971.....151	22100809.....191
0051526.....176	0053479.....146	0054050.....180	0054972.....151	0054972.....151	22100810.....191
0051528.....140	0053480.....146	0054051.....180	0054973.....151	0054973.....151	22100811.....191
0051566.....176	0053481.....146	0054054.....179	0054975.....146	0054975.....146	22100812.....191
0051568.....177	0053482.....148	0054055.....179	0054991.....56	0054991.....56	22100813.....191
0051569.....177	0053483.....148	0054056.....179	0054992.....56	0054992.....56	22100814.....191
0051572.....177	0053484.....148	0054057.....179	0054993.....56	0054993.....56	22100815.....191
0051600.....180	0053485.....148	0054058.....179	0055002.....145	0055002.....145	22100816.....191
0051630.....182	0053486.....147	0054059.....179	0055008.....144	0055008.....144	22100817.....191
0051635.....182	0053487.....147	0054060.....179	0055021.....177	0055021.....177	22100818.....191
0051637.....178	0053498.....150	0054061.....179	0055049.....55	0055049.....55	22100819.....191
0051762.....182	0053499.....150	0054062.....138	0055050.....55	0055050.....55	22100820.....191
0051764.....178	0053500.....157	0054063.....138	0055051.....55	0055051.....55	22101004.....191
0051777.....143	0053501.....150	0054064.....150	0055055.....56	0055055.....56	22101005.....191
0051778.....143	0053502.....150	0054084.....152	0055056.....56	0055056.....56	22101006.....191
0051780.....143	0053503.....147	0054085.....152	0055057.....56	0055057.....56	22101007.....191
0051856.....137	0053542.....150	0054086.....152	0055096.....177	0055096.....177	22101008.....191
0051952.....136	0053645.....191	0054089.....152	0055101.....55	0055101.....55	22101009.....191
0052054.....136	0053646.....191	0054096.....152	0055102.....55	0055102.....55	22101010.....191
0052314.....178	0053647.....191	0054097.....152	0055132.....149	0055132.....149	22101011.....191
0052315.....178	0053648.....191	0054098.....152	0055133.....147	0055133.....147	22101012.....191
0052316.....141, 156	0053649.....191	0054099.....152	0055134.....147	0055134.....147	22101013.....191
0052526.....144	0053650.....191	0054100.....157	0055135.....146	0055135.....146	22101014.....191
0052764.....136, 147	0053651.....150	0054101.....157	0055136.....146	0055136.....146	22101015.....191
0052866.....146	0053655.....189	0054102.....158	0055175.....205	0055175.....205	22101016.....191
0052867.....149	0053657.....189	0054103.....150	0055176.....205	0055176.....205	22101017.....191
0052872.....151	0053704.....150	0054104.....158	0055177.....205	0055177.....205	22101018.....191

22101019.....	191	22200816.....	195	22300806.....	199	22410810.....	201	402412.....	45	601114.....	15
22101020.....	191	22200817.....	195	22300808.....	199	22410811.....	201	402414.....	45	601116.....	15
22110604.....	189	22200818.....	195	22300810.....	199	22411003.....	201	402416.....	45	601118.....	15
22110605.....	189	22200819.....	195	22300812.....	199	22411004.....	201	402603.....	42	601120.....	15
22110606.....	189	22200820.....	195	22300814.....	199	22411005.....	201	402604.....	42	601122.....	15
22110607.....	189	22200821.....	195	22300816.....	199	22411006.....	201	402605.....	42	601205.....	39
22110608.....	189	22201004.....	195	22301004.....	199	22411007.....	201	402606.....	42	601206.....	39
22110609.....	189	22201005.....	195	22301006.....	199	22411008.....	201	402607.....	42	601207.....	39
22110610.....	189	22201006.....	195	22301008.....	199	22411009.....	201	402608.....	42	601208.....	39
22110611.....	189	22201007.....	195	22301010.....	199	22411010.....	201	404216.....	29	601209.....	39
22110612.....	189	22201008.....	195	22301012.....	199	22411011.....	201	404220.....	29	601210.....	39
22110613.....	189	22201009.....	195	22301014.....	199	22990020.....	205	404224.....	29	601211.....	39
22110614.....	189	22201010.....	195	22301016.....	199	22990021.....	205	404312.....	36	601702.....	49
22110615.....	189	22201011.....	195	22310604.....	197	22990022.....	205	404316.....	36	602002.....	49
22110616.....	189	22201012.....	195	22310606.....	197	22990030.....	205	404516.....	24	602310.....	33
22110617.....	189	22201013.....	195	22310608.....	197	22990031.....	205	404520.....	24	602312.....	33
22110618.....	189	22201014.....	195	22310610.....	197	22990032.....	205	404524.....	24	602314.....	33
22110619.....	189	22201015.....	195	22310612.....	197	22990040.....	205	404620.....	16	602316.....	33
22110804.....	189	22201016.....	195	22310614.....	197	22990041.....	205	404624.....	16	602318.....	33
22110805.....	189	22201017.....	195	22310616.....	197	22990042.....	205	404628.....	16	602320.....	33
22110806.....	189	22201018.....	195	22310618.....	197	22990050.....	205	404632.....	16	602324.....	33
22110807.....	189	22201019.....	195	22310804.....	197	22990051.....	205	404721.....	27	602328.....	33
22110808.....	189	22201020.....	195	22310806.....	197	22990052.....	205	404724.....	27	602332.....	33
22110809.....	189	22201021.....	195	22310808.....	197	22990060.....	205	404727.....	27	602404.....	46
22110810.....	189	22210604.....	193	22310810.....	197			404730.....	27	602406.....	46
22110811.....	189	22210605.....	193	22310812.....	197			404733.....	27	602408.....	46
22110812.....	189	22210606.....	193	22310814.....	197	3		404736.....	27	602410.....	46
22110813.....	189	22210607.....	193	22310816.....	197	304912.....	70	404742.....	27	602412.....	46
22110814.....	189	22210608.....	193	22310818.....	197	304914.....	70	404744.....	27	602414.....	46
22110815.....	189	22210609.....	193	22311004.....	197	305020.....	71	405128.....	18	602416.....	46
22110816.....	189	22210610.....	193	22311006.....	197	305024.....	71	405132.....	18	602420.....	46
22110817.....	189	22210611.....	193	22311008.....	197	305028.....	71	405136.....	18	602422.....	46
22110818.....	189	22210612.....	193	22311010.....	197	318510.....	171, 173	405140.....	18	602603.....	43
22110819.....	189	22210613.....	193	22311012.....	197	318513.....	171, 173	406136.....	20	602604.....	43
22111004.....	189	22210614.....	193	22311014.....	197	318517.....	171, 173	406142.....	20	602605.....	43
22111005.....	189	22210615.....	193	22311016.....	197	318520.....	171, 173	406148.....	20	602606.....	43
22111006.....	189	22210616.....	193	22311018.....	197	318524.....	171, 173	409207.....	72	602607.....	43
22111007.....	189	22210617.....	193	22400603.....	203	318527.....	171, 173	409210.....	72	602608.....	43
22111008.....	189	22210618.....	193	22400604.....	203	318530.....	171, 173	409214.....	72	602610.....	43
22111009.....	189	22210619.....	193	22400605.....	203	318533.....	171, 173	409307.....	72	603002.....	49
22111010.....	189	22210804.....	193	22400606.....	203	318536.....	171, 173	409310.....	72	604512.....	25
22111011.....	189	22210805.....	193	22400607.....	203	318548.....	171, 173	409314.....	72	604516.....	25
22111012.....	189	22210806.....	193	22400608.....	203	318553.....	171, 173	409507.....	72	604520.....	25
22111013.....	189	22210807.....	193	22400609.....	203	318559.....	171, 173	409510.....	72	604524.....	25
22111014.....	189	22210808.....	193	22400610.....	203	318565.....	171, 173	409514.....	72	604528.....	25
22111015.....	189	22210809.....	193	22400611.....	203	318573.....	171, 173	409607.....	72	604612.....	17
22111016.....	189	22210810.....	193	22400803.....	203	318579.....	171, 173	409610.....	72	604616.....	17
22111017.....	189	22210811.....	193	22400804.....	203	338510.....	175	409614.....	72	604620.....	17
22111018.....	189	22210812.....	193	22400805.....	203	338513.....	175	412310.....	37	604624.....	17
22111019.....	189	22210813.....	193	22400806.....	203	338517.....	175	412312.....	37	604628.....	17
22200604.....	195	22210814.....	193	22400807.....	203	338520.....	175	412314.....	37	604632.....	17
22200605.....	195	22210815.....	193	22400808.....	203	338524.....	175	412316.....	37	604636.....	17
22200606.....	195	22210816.....	193	22400809.....	203	338527.....	175	414216.....	31	604718.....	28
22200607.....	195	22210817.....	193	22400810.....	203	338530.....	175	414220.....	31	604721.....	28
22200608.....	195	22210818.....	193	22400811.....	203	338533.....	175	414224.....	31	604724.....	28
22200609.....	195	22210819.....	193	22401003.....	203	338536.....	175	434516.....	23	604727.....	28
22200610.....	195	22211004.....	193	22401004.....	203	338547.....	175	434520.....	23	604730.....	28
22200611.....	195	22211005.....	193	22401005.....	203	338562.....	175	434524.....	23	604736.....	28
22200612.....	195	22211006.....	193	22401006.....	203	338569.....	175	434724.....	26	604742.....	28
22200613.....	195	22211007.....	193	22401007.....	203	338574.....	175	434727.....	26	605128.....	19
22200614.....	195	22211008.....	193	22401008.....	203	338574.....	175	434730.....	26	605132.....	19
22200615.....	195	22211009.....	193	22401009.....	203	338580.....	175	434736.....	26	605136.....	19
22200616.....	195	22211010.....	193	22401010.....	203	338593.....	175			605140.....	19
22200617.....	195	22211011.....	193	22401011.....	203	338599.....	175			605144.....	19
22200618.....	195	22211012.....	193	22410603.....	201			5		605199.....	134
22200619.....	195	22211013.....	193	22410604.....	201	401106.....	14	501702.....	69	605199.....	134
22200620.....	195	22211014.....	193	22410605.....	201	401108.....	14	501705.....	69	606002.....	50
22200621.....	195	22211015.....	193	22410606.....	201	401110.....	14	501708.....	69	606003.....	50
22200804.....	195	22211016.....	193	22410607.....	201	401112.....	14	501713.....	69	606103.....	51
22200805.....	195	22211017.....	193	22410608.....	201	401114.....	14	501716.....	69	606104.....	51
22200806.....	195	22211018.....	193	22410609.....	201	401116.....	14	501718.....	69	606105.....	51
22200807.....	195	22211019.....	193	22410610.....	201	401118.....	14	501723.....	69	607104.....	109
22200808.....	195	22300604.....	199	22410611.....	201	402310.....	32	501728.....	69	607105.....	109
22200809.....	195	22300606.....	199	22410612.....	201	402312.....	32	501805.....	69	607106.....	109
22200810.....	195	22300608.....	199	22410803.....	201	402314.....	32			607107.....	109
22200811.....	195	22300610.....	199	22410804.....	201	402316.....	32			607108.....	109
22200812.....	195	22300612.....	199	22410805.....	201	402320.....	32	601106.....	15	607109.....	109
22200813.....	195	22300614.....	199	22410806.....	201	402324.....	32	601107.....	15	607110.....	109
22200814.....	195	22300616.....	199	22410807.....	201	402406.....	45	601108.....	15	607111.....	109
22200815.....	195	22300804.....	199	22410808.....	201	402408.....	45	601109.....	15	607112.....	109
				22410809.....	201	402410.....	45	601110.....	15	607113.....	109
								601112.....	15	607122.....	131

607123.....	131	637310.....	113	687715.....	55	7009425.....	129	802607.....	44	837113.....	127
607124.....	132	637311.....	113	688700.....	79	7009436.....	130	802608.....	44	847203.....	121
607127.....	133	637312.....	113	688803.....	62	7070123.....	128	802610.....	44	847204.....	121
607128.....	133	637313.....	113	688804.....	62	7079422.....	128	802612.....	44	847205.....	121
607134.....	134	637342.....	133	688805.....	62	7089401.....	128	802614.....	44	847206.....	121
607141.....	131	637827.....	133	688806.....	62	7089421.....	128	804212.....	30	847207.....	121
607143.....	134	647203.....	97	688807.....	62	7089424.....	129	804216.....	30	847208.....	121
607144.....	132	647204.....	97	688808.....	62	7089427.....	130	804220.....	30	847209.....	121
607146.....	131	647205.....	97	688903.....	63	7089428.....	130	804224.....	30	848303.....	64
607150.....	133	647206.....	97	688904.....	63	7090127.....	130	805805.....	204	848304.....	64
607234.....	134	647207.....	97	688905.....	63	7090227.....	130	805806.....	204	848305.....	64
607305.....	111	647208.....	97	688906.....	63	7099401.....	85	805807.....	204	848306.....	64
607306.....	111	647209.....	97	688907.....	63	7099403.....	85	805808.....	204	848307.....	64
607307.....	111	647303.....	99	688908.....	63	7099404.....	85	805809.....	204	848308.....	64
607308.....	111	647304.....	99	68840602.....	57	7099405.....	85	805810.....	204	848405.....	65
607309.....	111	647305.....	99	68840603.....	57	7099407.....	85	805811.....	204	848408.....	65
607310.....	111	647306.....	99	68840604.....	57	7099414.....	85	805812.....	204	848410.....	65
607311.....	111	647307.....	99	68840802.....	57	7099415.....	85	805813.....	204	877103.....	123
607312.....	111	647308.....	99	68840803.....	57	7099417.....	85	805814.....	204	877104.....	123
607313.....	111	647309.....	99	68840804.....	57	7099423.....	85	805815.....	204	877105.....	123
607322.....	131	647310.....	99	68840805.....	57	7099424.....	85	806005.....	204	877106.....	123
607323.....	131	657304.....	115	68841002.....	57	7099425.....	85	806006.....	204	877107.....	123
607324.....	132	657306.....	115	68841003.....	57	7099427.....	85	806007.....	204	877108.....	123
607822.....	131	657308.....	115	68841004.....	57	7102002.....	52	806008.....	204	877109.....	123
607823.....	131	657310.....	115	68841005.....	57	7102003.....	52	806009.....	204	877110.....	123
607923.....	131	657312.....	115			7102004.....	52	806010.....	204	877111.....	123
609193.....	213	657604.....	101	7		7108204.....	59	806011.....	204	877112.....	123
609194.....	213	657606.....	101	707001.....	89	7108205.....	59	806012.....	204	877113.....	123
609195.....	213	657608.....	101	707002.....	89	7108206.....	59	806013.....	204		
609196.....	213	657610.....	101	707003.....	89	7108207.....	59	806014.....	204		
609197.....	213	657612.....	101	707004.....	89	7108208.....	59	806015.....	204		
609204.....	22	657614.....	101	707005.....	89	7108209.....	59	808004.....	60		
609205.....	22	677103.....	103	707006.....	89	7108210.....	59	808005.....	60		
609215.....	22	677104.....	103	707007.....	89	7108211.....	59	808006.....	60		
617142.....	133	677105.....	103	707008.....	89	7141006.....	34	808007.....	60		
617342.....	133	677106.....	103	707009.....	89	7141008.....	34	808008.....	60		
617703.....	95	677107.....	103	707010.....	89	7141010.....	34	808009.....	60		
617705.....	95	677108.....	103	707011.....	89	7141012.....	34	808010.....	60		
617706.....	95	677109.....	103	707015.....	89	7141014.....	34	808012.....	60		
617715.....	95	677110.....	103	707017.....	89	7141016.....	34	808014.....	61		
617716.....	95	677111.....	103	707019.....	89	7141020.....	34	808105.....	61		
617721.....	131	677112.....	103	707022.....	128	7141024.....	34	808106.....	61		
617724.....	132	677113.....	103	707023.....	128	7149008.....	35	808107.....	61		
617750.....	129, 133	677124.....	132	707025.....	129	7149010.....	35	808108.....	61		
617824.....	132	677127.....	133	707026.....	129	7149012.....	35	808109.....	61		
617828.....	133	677303.....	105	707035.....	130	7149014.....	35	808110.....	61		
626142.....	21	677304.....	105	707037.....	130	7149016.....	35	808112.....	61		
626148.....	21	677305.....	105	707044.....	128	7149020.....	35	808609.....	67		
626154.....	21	677306.....	105	707125.....	129	7149024.....	35	811212.....	41		
627308.....	117	677307.....	105	707226.....	129	7403508.....	73	811213.....	41		
627310.....	117	677308.....	105	707241.....	128	7403510.....	73	811215.....	41		
627312.....	117	677309.....	105	707336.....	130	7403512.....	73	811217.....	41		
627314.....	132	677310.....	105	707403.....	93	7403514.....	73	814216.....	31		
627324.....	132	677311.....	105	707404.....	93	7403516.....	73	814220.....	31		
627329.....	133	677312.....	105	707405.....	93	7403518.....	73	814224.....	31		
627340.....	131	677313.....	105	707406.....	93	70094227.....	130	817104.....	125		
627624.....	132	677324.....	132	707407.....	93	70094228.....	130	817105.....	125		
635136.....	134	677342.....	133	707408.....	93			817106.....	125		
637103.....	107	685000.....	74	707409.....	93	8		817107.....	125		
637104.....	107	685001.....	74	707410.....	93	801206.....	40	817108.....	125		
637105.....	107	685100.....	74	707411.....	93	801207.....	40	817109.....	125		
637106.....	107	685101.....	74	707501.....	91	801208.....	40	817110.....	125		
637107.....	107	685200.....	75	707502.....	91	801209.....	40	817111.....	125		
637108.....	107	685900.....	77	707503.....	91	801210.....	40	817112.....	125		
637109.....	107	686000.....	75	707504.....	91	801211.....	40	817113.....	125		
637110.....	107	686100.....	75	707505.....	91	801311.....	13	818503.....	66		
637111.....	107	686400.....	78	707506.....	91	801313.....	13	818504.....	66		
637112.....	107	686601.....	76	707507.....	91	802404.....	47	818505.....	66		
637113.....	107	686602.....	76	707508.....	91	802406.....	47	818506.....	66		
637136.....	134	687526.....	53	707509.....	91	802408.....	47	818507.....	66		
637142.....	133	687536.....	53	707510.....	91	802410.....	47	837103.....	127		
637144.....	131	687546.....	53	707511.....	91	802412.....	47	837104.....	127		
637150.....	133	687701.....	55	707515.....	91	802414.....	47	837105.....	127		
637303.....	113	687702.....	55	707517.....	91	802416.....	47	837106.....	127		
637304.....	113	687703.....	55	707519.....	91	802418.....	47	837107.....	127		
637305.....	113	687704.....	55	709029.....	128	802420.....	47	837108.....	127		
637306.....	113	687705.....	55	709524.....	129	802424.....	47	837109.....	127		
637307.....	113	687712.....	55	709529.....	128	802604.....	44	837110.....	127		
637308.....	113	687713.....	55	7009422.....	128	802605.....	44	837111.....	127		
637309.....	113	687714.....	55	7009423.....	128	802606.....	44	837112.....	127		



**FÜR SIE
EUROPAWEIT VOR ORT.**

Stand: 10/2017

Hymer-Leichtmetallbau GmbH & Co. KG

Käferhofen 10 | 88239 Wangen | DEUTSCHLAND

Tel. +49 (0) 75 22 700-700 | Fax +49 (0) 75 22 700-179

info@hymer-alu.de | www.hymer-alu.de