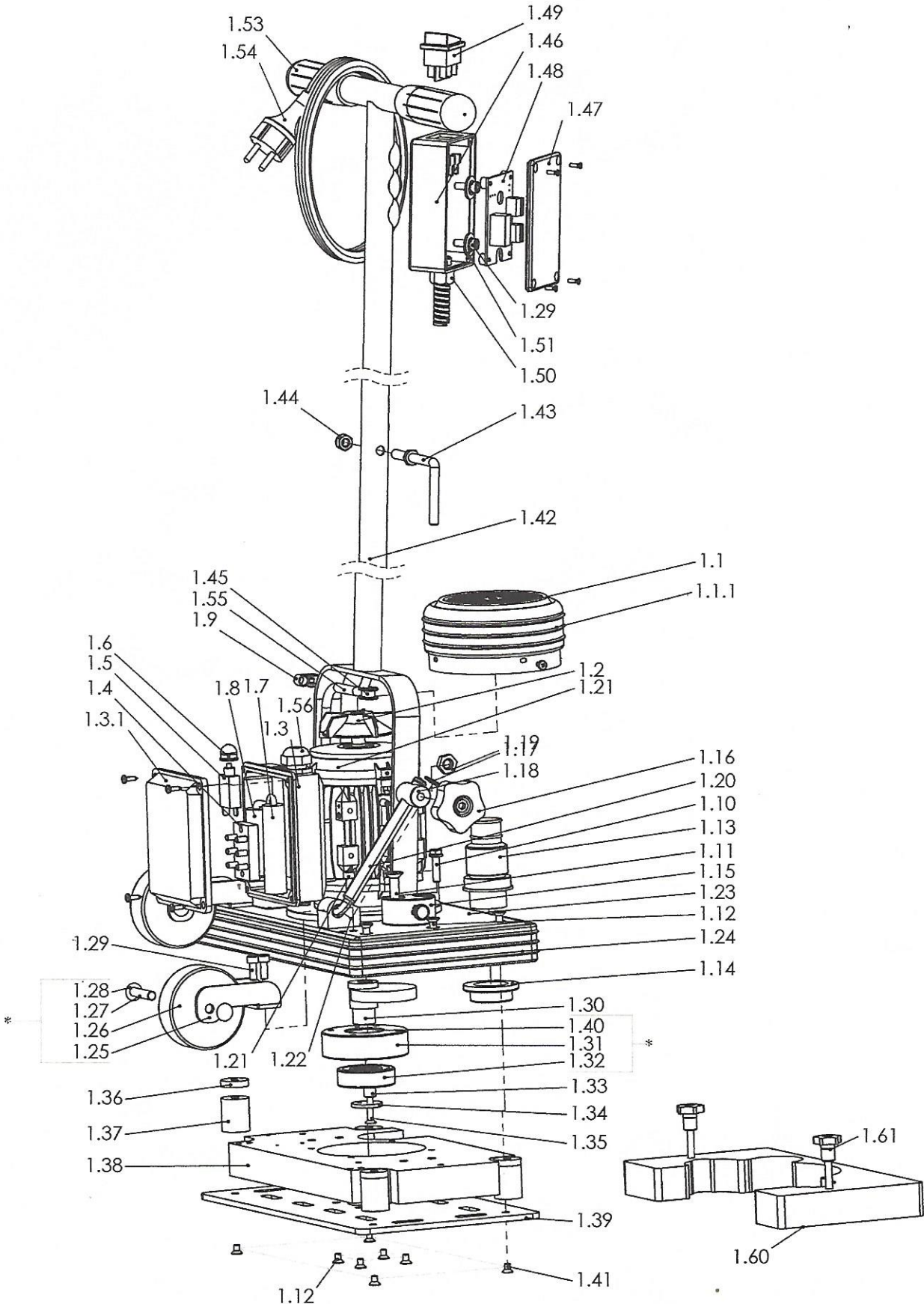


Floor Sander Junior



Floor Sander Junior

Pos.	Artikel-Nr.	P.G.	Benennung	Menge
*	4 605 500 005	33	Motor kpl. (Anlauf+Betriebskondensator)	1
1.1	4 605 500 010	11	Haubendeckel kpl.	1
1.1.1	5 605 500 001	7	Prallschutzring	1
1.2	6 605 500 005	10	Lüfterflügel	1
1.2.1	6 605 500 007	16	Lagerflansch oben	1
*	6 200 460 045	7	Kugellager oben - unten 6201 2RS	2
1.3	4 605 500 025	14	Anschlußkasten (Anlauf+Betriebskondensator)	1
1.3.1	6 605 500 017	8	Deckel (Anlauf+Betriebskondensator)	1
1.4	6 605 500 025	7	Anschlußklemme	1
1.5	6 531 102 500	17	Überstromschutzschalter 2.5A	1
1.6	6 591 000 250	3	Schutzkappe klein	1
1.56	6 593 000 113	4	Skintop M16x1,5	1
1.7	6 605 500 040	13	Betriebskondensator 10 µf.	1
1.8	6 605 500 045	13	Anlaufkondensator 30 µf.	1
*	4 605 500 006	33	Motor kpl. (Silumin, Betriebskondensator)	1
1.7	6 605 500 041	13	Betriebskondensator 18 µf.	1
1.3	4 605 500 026	14	Anschlußkasten (für Silumin, Betriebskondensator)	1
1.3.1	6 605 500 018	9	Deckel (Silumin, Betriebskondensator)	1
1.9	6 910 000 040	1	Schelle Ø8	1
1.10	9 000 001 070	1	Sechskantschraube DIN 933 M6x25	4
1.11	9 000 002 275	1	Senkschraube DIN 7991 M8x40 A2	4
1.12	9 000 002 281	1	Senkschraube DIN 7991 M6x16 A2	10
1.13	4 605 500 050	12	Schlauchstutzen	1
1.14	6 604 500 242	4	Mutter für Schlauchstutzen	1
1.15	5 603 007 110	4	Anlenkstück	2
1.16	4 605 500 060	9	Sterngriffschraube M8	1
1.17	9 000 001 340	1	Flachmutter M10	1
1.18	5 605 500 050	13	Klemmutter	1
1.19	9 000 000 600	1	Seegering Ø12	2
1.20	5 605 500 060	14	Stützstange Ø12	1
1.21	9 000 000 830	1	Innensechskantschraube DIN 912 M6x25	1
1.22	5 603 004 060	4	Lagerbock ohne Ansatz	1
1.23	6 605 500 000	25	Gehäuse	1
1.24	5 605 500 070	12	Stoßgummi	1
*	4 605 500 075	17	Stützrad kpl.	2
1.25	6 605 500 010	11	Radhalter	2
1.26	6 636 050 010	9	Rad Ø75	2
1.27	5 605 500 100	2	Radbolzen	2
1.28	6 230 000 050	1	Starlock-Kappe Ø8	4
1.29	9 000 000 820	1	Innensechskantschraube DIN 912 M6x16	6
1.30	4 605 500 110	18	Exzenter	1
*	4 605 500 120	17	Kugellagerflansch kpl.	1
1.31	5 605 500 110	10	Kugellagerflansch	1
1.32	6 605 500 030	10	Kugellager 6304 2RS	1
1.40	6 605 500 160	5	Wellendichtring 25x35x5	1
1.33	5 605 500 120	3	Abstandsbuchse L=15mm	1
1.34	6 605 500 165	6	Scheibe Ø28x3	1
1.35	9 000 002 261	1	Senkschraube DIN 7991 M5x25 A2	1
1.35	9 000 002 262	1	Senkschraube DIN 7991 M4x25 A2 (Silumin)	1
1.36	5 605 500 130	5	Distanzscheibe Ø25x5,5	4
1.37	6 605 500 120	4	Gummipuffer Ø25x30	4
1.38	6 605 500 020	22	Gewicht	1
1.39	4 605 500 150	20	Bodenplatte	1
1.41	9 000 002 279	1	Senkschraube DIN 7991 M6x10 A2	4
1.42	4 605 500 000	28	Bügel kpl.	1
1.43	5 603 007 100	8	Kabelhaken	1
1.44	9 000 001 750	1	Hutmutter DIN 1587	1
1.45	6 591 000 260	1	Kabeltülle	2
1.46	4 605 500 130	15	Anschlußkasten mit Deckel	1
1.47	6 605 500 130	8	Deckel für Anschlußkasten	1
1.48	4 605 500 140	18	Platine	1
1.49	6 605 500 140	9	Wippschalter	1
1.50	6 605 500 150	4	Kabelverschraubung M16x1,5	1
1.51	9 000 000 560	1	Unterlegscheibe DIN 440 Ø6,6	2
1.53	5 508 005 500	4	PVC-Handgriff	2
1.54	6 604 600 260	17	Zuleitungskabel 15m orange	1
1.55	5 605 500 140	10	Verbindungskabel	1
1.60	6 605 500 021	17	Zusatzgewicht 5 Kg.	1
1.61	6 605 500 022	8	Sterngriffschraube M6 X 45	* 1