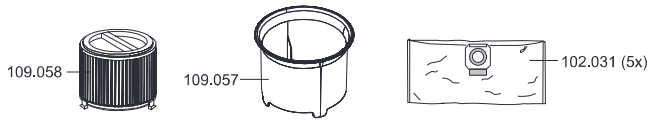


# KETOS 56 E

Artikel-Nr. Beschreibung

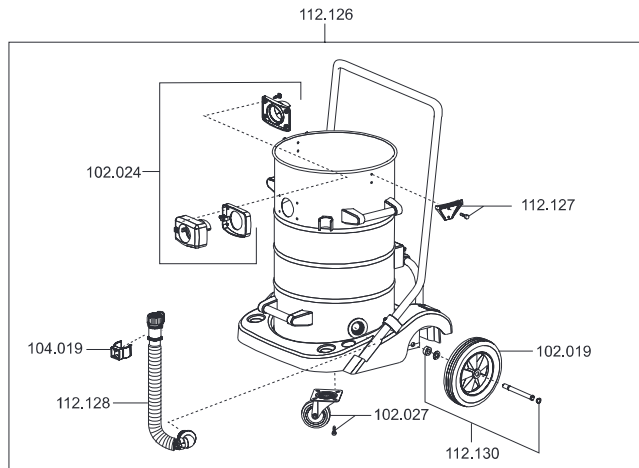
## Ersatzteile Nass-/Trockensauger KETOS N 56/2 E

103019	Ventilteller
109010	Gebäsemotor 1300 Watt
109012	Feder für Taster
109025	Litzensatz mit Kondensator
109030	Oberes Motorlager
109052	Dichtung
109054	Schwimmer
109055	Schwimmergehäuse
111103	Taster
112100	Saugkopf
112101	EPA12 Filterkassette
112102	Haube
112103	Kabelhaken-Set
112104	Luftführungsgehäuse
112105	Dämmschaum
112106	Drehschalter-Set
112107	Luftführungsgehäuse
112108	Blasfunktion
112109	Dichtband
112110	Dämmschaum
112111	Luftführung
112112	Dichtband
112113	Dichtband
112114	Zwischenplatte
112115	Unterdruckventil
112116	Dichtband
112117	Grundplattenaufsitz
112119	Spannbügel
112120	Zugentlastung
112121	Grundplatte
112122	Dichtung Grundplatte
112123	Schraube
112135	Netzkabel 10 m
112143	Unteres Motorlager



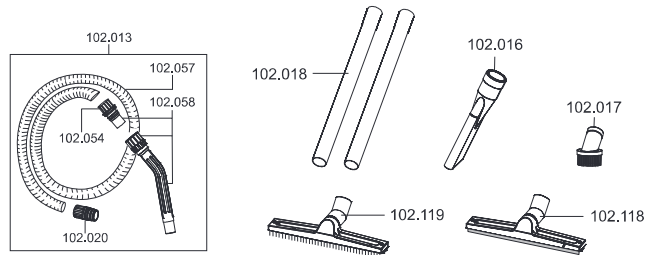
# KETOS 56 E

Artikel-Nr. Beschreibung



## Ersatzteile Nass-/Trockensauger KETOS N 56/2 E

102013	Saugschlauch 3 m
102016	Fugendüse
102017	Rundpinsel
102018	Edelstahlrohr (einzeln)
102019	Rad hinten (einzeln)
102020	Anschluss inkl. Muffe
102024	Saugstutzen
102027	Lenkrolle (einzeln)
102031	Vliesfiltertüte (5 Stück)
102054	Anschlußmuffe
102058	Handgriff inkl. Muffen
102118	Nassbodendüse 450 mm
102119	Trockenbodendüse 450 mm
104019	Clip für Ablass-Schlauch
109057	Zykloneinsatz
109058	EPA12 Filterpatrone
112126	Edelstahlbehälter
112127	Verschlusflasche
112128	Ablaufschlauch
112130	Rad-Achskit



## Zubehör Nass-/Trockensauger KETOS N 56/2 E

102031	Vliesfiltertüte (5 Stück)
102032	Saugschlauch 15 m, Ø 38 mm
102051	Bodendüse Metall 450 mm
102057	Saugschlauch Meterware 38 mm / Preis pro Meter
102109	Nassbodendüse 400 mm
102118	Nassbodendüse 450 mm
102119	Trockenbodendüse 450 mm
109058	EPA12 Filterpatrone
112101	EPA12 Filterkassette